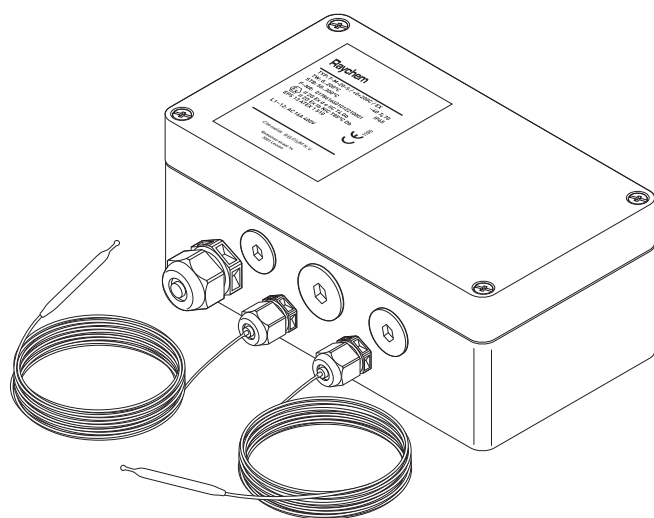


Термостат с регулированием по температуре обогреваемой поверхности для взрывоопасных зон с ограничителем

ОБЗОР ПРОДУКТОВ



Термостат с регулированием по температуре обогреваемой поверхности обеспечивает управление температурой и ее ограничение в безопасном диапазоне во взрывоопасных зонах.

Ограничитель предотвращает перегрев системы обогрева свыше установленной температуры в случае отказа системы управления или достижения процессом небезопасной температуры. Термостат рассчитан на макс. номинальное напряжение в 400 В и макс. коммутируемый ток в 16 А, что достигается за счет использования независимых Ex d однополюсных перекидных микропереключателей с «сухими» контактами.

Внутри защищенного корпуса вместе с переключателями находятся пружинные клеммы для быстрого и легкого подключения. Поставляемый в комплекте с термостатом датчик представляет собой заполненную

жидкостью трехметровую стальную капиллярную трубку из нерж. стали с термобаллоном. Термостат поставляется с сертифицированными Ex сальниками для силового кабеля, заглушками и вводами, что дает возможность производить самые разнообразные подключения, такие как: последовательное подключение к питанию для сокращения количества соединительных коробок, прямое подсоединение греющего кабеля через вводы M25 и M20 с сальниками, подключение аварийной сигнализации.

Термостат выпускается в 3 модификациях для различных диапазонов температур: +0°C +120°C, +0°C +200°C и +50°C +300°C.

ХАРАКТЕРИСТИКИ ПРОДУКТОВ

Номинальные размеры (мм)

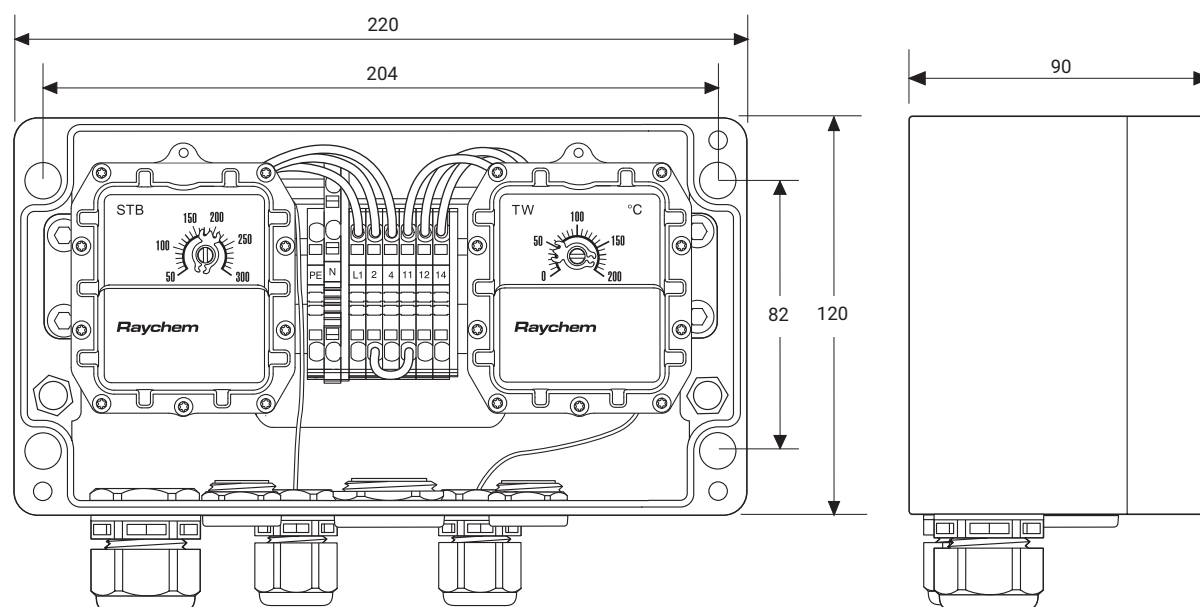
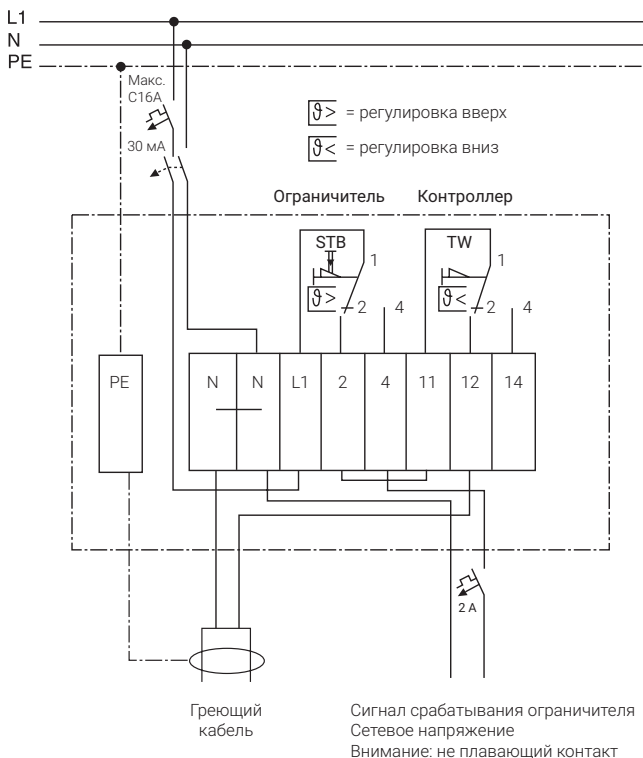


Схема подключения



Технические характеристики

		T-M-20-S/+0+120C/EX	T-M-20-S/+0+200C/EX	T-M-20-S/+50+300C/EX
Уставка температуры	Термостат	+0...+120°C	+0...+200°C	+50...+300°C
	Ограничитель	+0...+120°C	+50...+300°C	+50...+300°C
Реле		Однополюсный переключатель на 2 напр. (SPDT) > 100 000 циклов при ном. силе тока >	Однополюсный переключатель на 2 напр. (SPDT) > 100 000 циклов при ном. силе тока >	Однополюсный переключатель на 2 напр. (SPDT) > 100 000 циклов при ном. силе тока >
Коммутируемый ток		Макс. 16 А при 400 В, акт.нагрузка		
Гистерезис / дифференциал	Термостат	Макс. 2,5% от диапазона, округление вниз	Макс. 2,5% от диапазона, округление вниз	Макс. 2,5% от диапазона, округление вниз
	Ограничитель	Макс. 7% от диапазона, округление вниз	Макс. 7% от диапазона, округление вниз	Макс. 7% от диапазона, округление вниз
Способ задания уставок		Внутри корпуса	Внутри корпуса	Внутри корпуса
Способ сброса ограничителя		С помощью отвертки, внутри корпуса	С помощью отвертки, внутри корпуса	С помощью отвертки, внутри корпуса
Размер клемм		4 мм ²	4 мм ²	4 мм ²
Тип клемм		Пружинные	Пружинные	Пружинные
Допустимая температура окр.среды		-60...+70°C	-40...+70°C	-40...+70°C

Управление

Реле управления	Перекидной переключатель	Перекидной переключатель	Перекидной переключатель
Реле ограничителя	Перекидной переключатель с возможностью подключения внешнего устройства сигнализации Система обнаружения утечек из капилляра		

Корпус

	T-M-20-S/+0+120C/EX	T-M-20-S/+0+200C/EX	T-M-20-S/+50+300C/EX
Степень защиты оболочки	IP65	IP65	IP65
Размеры	220 x 120 x 90 мм	220 x 120 x 90 мм	220 x 120 x 90 мм
Материал корпуса и крышки	Черный, стеклонаполненный полиэфир	Черный, стеклонаполненный полиэфир	Черный, стеклонаполненный полиэфир
Крепление крышки	4 невыпадающих винта из нерж. стали	4 невыпадающих винта из нерж. стали	4 невыпадающих винта из нерж. стали
Кабельные вводы	6 вводов: 1 x M25 с сальником (Ø 8-17 мм): подвод питания 1 x M25 с адаптером M25/M20, включая сальник M20 с заглушкой (кабель Ø 5-13 мм): вывод к греющему кабелю или аварийной сигнализации 2 x M20 с заглушками: вывод к гр. кабелям (возможность подключ. одножильных гр. каб.) 2 x M20: капиллярные датчики		

Датчик температуры

Тип	Заполненная жидкостью капиллярная трубка, длина 2 м			
Размеры датчика	Термостат	Ø 6 мм, длина сенсорного элемента 90 мм	Ø 6 мм, длина сенсорного элемента 72 мм	Ø 4 мм, длина сенсорного элемента 135 мм
	Ограничитель	Ø 6 мм, длина сенсорного элемента 58 мм	Ø 4 мм, длина сенсорного элемента 78 мм	Ø 4 мм, длина сенсорного элемента 78 мм
Материал		Нерж. сталь	Нерж. сталь	Нерж. сталь
Допустимая температура	Термостат	-40...+138°C	-40...+230°C	-40...+345°C
	Ограничитель	-40...+138°C	-40...+345°C	-40...+345°C
Минимальный радиус изгиба	5 мм для капиллярной трубки (ДАТЧИК НЕ ИЗГИБАТЬ!)			

Способ монтажа

Способ монтажа	Монтируется на трубу с помощью опорного кронштейна SB-120 (номер по каталогу: 165886-000) или SB-125 (номер по каталогу: 1244-00603) или крепится к плоской поверхности с помощью 4 крепежных отверстий (расстояние между центрами 204 x 82 мм)		
Номер по каталогу		SB-120	165886-000
		SB-125	1244-00603

СЕРТИФИКАЦИЯ

Для использования в нормальной и взрывоопасной зонах Зона 1 и Зона 2 (газ), Зона 21 и Зона 22 (пыль)

Температурный класс

T6 ...T4

Сертификация продукта



Более подробную информацию о сертификации, одобрениях и условиях безопасной эксплуатации продукции можно найти в руководстве по установке по адресу www.chemelex.com.

ИНФОРМАЦИЯ ДЛЯ ЗАКАЗА

Обозначение изделия	Номер по каталогу	Вес
T-M-20-S/+0+200C/EX	1244-013410	2 кг
T-M-20-S/+50+300C/EX	1244-013411	2 кг
T-M-20-S/+0+120C/EX	1244-016536	2 кг

Расшифровка обозначения: Raychem T-M-20-S/+x+y/Ex

T = термостат

M = механический термостат

20 = управляющий термостат + ограничитель

S = регулирование обогрева по температуре обогреваемой поверхности

x = минимальная температура диапазона уставок

y = максимальная температура диапазона уставок

Ex = для взрывоопасных зон

Казахстан

Тел +7 7112 31 67 03170

SalesKZ@chemelex.com

chemelex
excellence is everything

Raychem Tracer Pyrotenax Nuheat