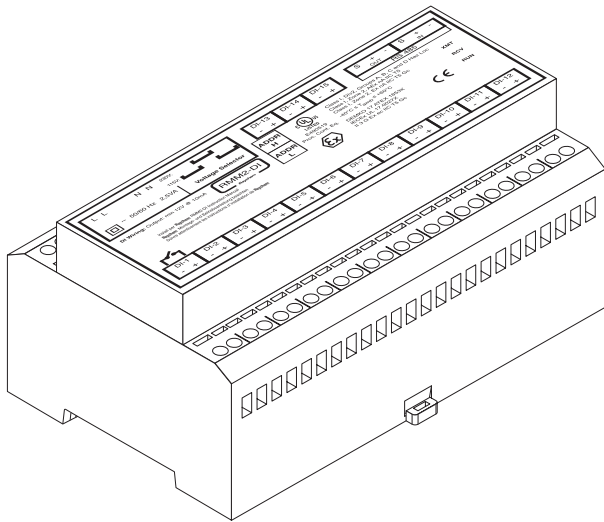


Fernüberwachungsmodul mit Digitaleingängen

PRODUKTÜBERSICHT



Raychem Mit RMM2-DI, dem Fernüberwachungsmodul für Digitaleingänge, können Regler der Raychem NGC-Reihe den Status angeschlossener Geräte remote erfassen und zum jeweiligen elektrischen Begleitheizkreis zurückverfolgen.

RMM2-DI verfügt über insgesamt 15 Digitaleingänge. Mehrere RMM2-DI, die an ein Bedienterminal angeschlossen sind, bilden eine Überwachungszentrale.

Regelung und Überwachung

Ein Raychem NGC-Netzwerk kann bis zu 260 Heizkreise pro System auf Basis der Umgebungs- oder Rohrleitungstemperaturen steuern. Das Fernüberwachungsmodul RMM2-DI kann dabei den Zustand der Leitungsschutzschalter und Leistungsschütze sowie andere Daten der Feldkomponenten erfassen und über ein Kommunikationskabel an eine Zentrale senden. Da nur ein solches Kabel erforderlich ist, erweist sich die Installation und Verkabelung für Anwender als besonders günstig.

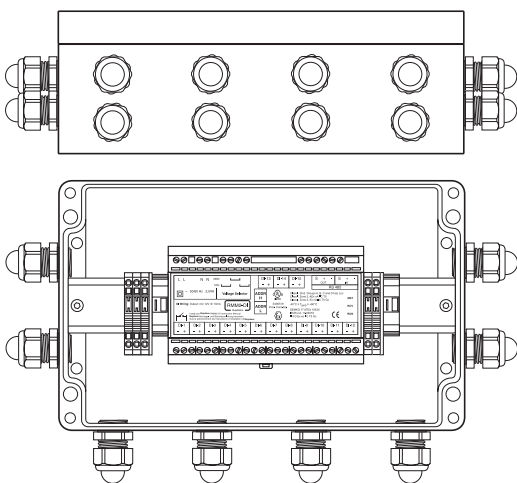
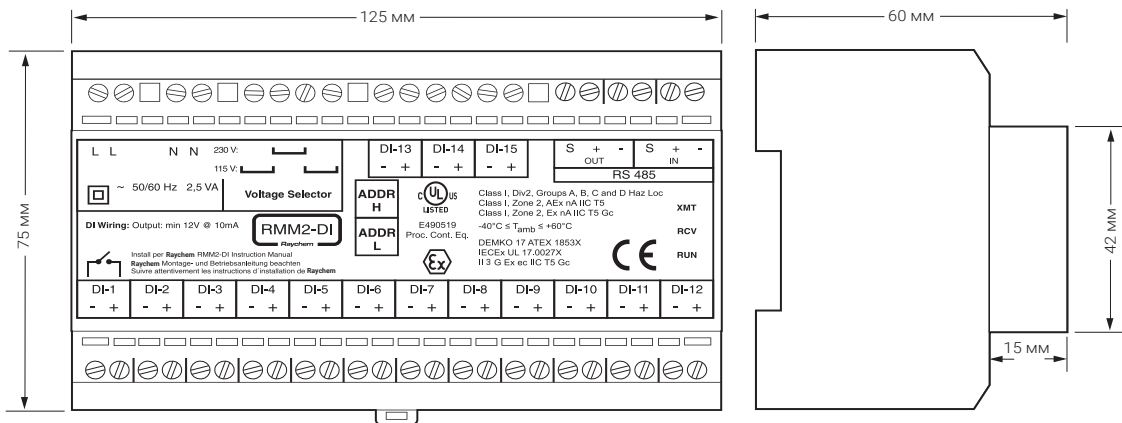
LS-Auslösealarme

Bei der Überwachung der Leitungsschutzschalter durch ein RMM2-DI lassen sich deren Zustandsinformationen im NGC-Regelsystem mit den zugehörigen elektrischen Begleitheizkreisen verknüpfen. Sobald ein Schalter auslöst, wird ein Alarm ausgegeben. Am Bedienterminal wird detailliert angezeigt, welcher LS-Schalter ausgelöst hat und welcher Heizkreis betroffen ist. Die Alarme können über ein Alarmrelais im Terminal und über die Raychem Supervisor-Software remote gemeldet werden. Per Modbus-Verbindung ist auch die Übergabe an ein Prozessleitsystem möglich.

Konfigurationen

Das RMM2-DI ist ein elektronisches Modul zur Befestigung auf einer DIN 35-Schiene. Der Lieferumfang für Nicht-Ex-Bereiche und Ex-Bereiche (Zone 2) umfasst ein RMM2 in einem stabilen Polyestergehäuse mit passenden Anschlussklemmen und Kabelverschraubungen. Für weitere Installationsoptionen wenden Sie sich bitte an Chemelex.

Abmessungen (mm) und Montage



Abmessungen 125 mm x 75 mm x 60 mm, siehe Zeichnung

Montage Montage auf DIN-Schiene

Technische Daten

Umgebungstemperaturbereich (Betrieb)	-40 °C bis +60 °C
Umgebungstemperaturbereich (Lagerung)	-51 °C bis +60 °C
Relative Luftfeuchtigkeit	max. 95%, keine Kondensation
Versorgungsspannung (Nennwert)	115/230 V AC, +/-10% 50/60 Hz (per Brücke wählbar)

RMM2-DI-EX-E Gehäuse

RMM2-DI-8GL-EXE-E	RMM2-DI-Gehäuse mit 8 Verschraubungen für Digitaleingangssignale
Abmessungen	260 mm x 160 mm x 91 mm
RMM2-DI-15GL-E	RMM2-DI-Gehäuse mit 15 Verschraubungen für Digitaleingangssignale
Abmessungen	360 mm x 160 mm x 91 mm

Digitaleingang

Typ	2-Leiter-Digitaleingang
Stromversorgung	Mindestversorgung pro Digitaleingang über RMM2-DI 12 V, 10 mA (Senke/Quelle)
Anzahl an Signalen	15 Digitaleingänge

Signalübertragung zum NGC-Regler

Typ	RS-485
Protokoll	Modbus RTU
Kabeltyp	Abgeschirmtes Twisted-Pair-Kabel
Kabellänge	max. 1200 m
Adresswahlschalter	Wählbar am RMM2-DI, Adressbereich: 1–255

Anschlussklemmen

Versorgung (ein/aus)	4 Anschlussklemmen für 0,2-mm ² - bis 4-mm ² -Leiter
RS-485-Anschluss	2 x 3 Anschlussklemmen für 0,2-mm ² - bis 2,5-mm ² -Leiter
Anschlüsse Digitaleingänge	15 x 2 Anschlussklemmen für 0,2-mm ² - bis 2,5-mm ² -Leiter

ZULASSUNGEN

RMM2-DI-Modul

Für den Einsatz in normalen (Nicht-Ex-gefährdeten) Bereichen

Für den Einsatz in Ex-Bereichen, wenn in Ex-d-Gehäuse montiert; in Nicht-Ex-Bereiche, wenn in Schaltschrank montiert, der Zone 1 und Zone 2 (Gas), Zone 21 und Zone 22 (Staub) und Klasse 1 Div 2 und Klasse 1 Zone 2

Systeme RMM2-DI-8GL-EX-E und RMM2-DI-15GL-EX-E

Für den Einsatz in normalen und Ex-gefährdeten Bereichen der Zone 1 und Zone 2 (Gas)

Temperaturklasse

T5

Produktzertifizierung

RMM2-DI-Modul:



Systeme RMM2-DI-8GL-EX-E und RMM2-DI-15GL-EX-E



Für Zertifizierungen in anderen Regionen (FM, CSA, IEx usw.) lesen Sie bitte das Installationshandbuch.

Weitere Einzelheiten zu Produktzertifizierungen, Zulassungen und Bedingungen für den sicheren Gebrauch finden Sie in der Installationsanleitung unter www.chemelex.com.

BESTELLINFORMATIONEN

Zusätzliche Details	Bestellbezeichnung	Bestellnummer	Gewicht	EAN-Nummer
RMM2-DI, kein Gehäuse	RMM2-DI	1244-018083	0.3 kg	5414506018479
Mit Zone-2-Gehäuse und 8 Verschraubungen für Digitaleingangssignale	RMM2-DI-8GL-EX-E	1244-018858	1.9 kg	7350027271611
Mit Zone-2-Gehäuse und 15 Verschraubungen für Digitaleingangssignale	RMM2-DI-15GL-EX-E	1244-018859	2.0 kg	7350027271628

Deutschland

Tel 0800 181 82 05
SalesDE@chemelex.com

Österreich

Tel 0800 29 74 10
SalesAT@chemelex.com

Schweiz

Tel +41 (41) 766 30 80
infoCH@chemelex.com

chemelex
excellence is everything

Raychem Tracer Pyrotenax Nuheat

©2025 Chemelex. Alle Marken und Logos von Chemelex sind Eigentum von oder lizenziert durch Chemelex Europe GmbH oder seine Tochtergesellschaften. Alle übrigen Marken sind Eigentum ihrer jeweiligen Inhaber. Chemelex behält sich das Recht vor, ohne Vorankündigung Änderungen vorzunehmen.

RAYCHEM-DS-EU1443-RMM2DI-DE-2504