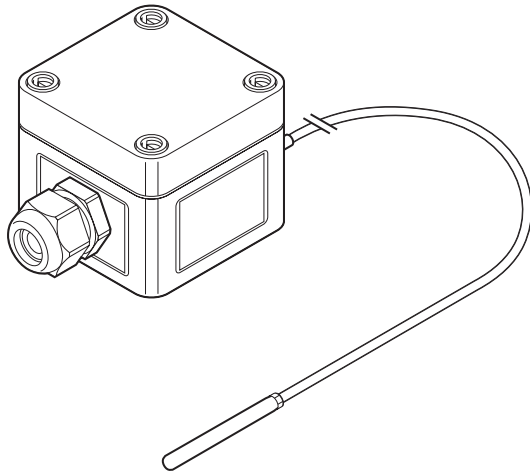


Датчик температуры для нормальных зон

ОБЗОР ПРОДУКТОВ



2-проводный датчик Pt100 с соединительной коробкой из армированного стекловолокном поликарбоната предназначен для установки в нормальных зонах.

ХАРАКТЕРИСТИКИ ПРОДУКТОВ

Датчик

Тип	PT100, 2-проводный, DIN IEC 751, Класс B
Материал	Наконечник: нерж. сталь, удлинительный кабель: силикон
Измеряемая температура	-50...+180°C
Макс. допустимая температура для удлинительного кабеля	-50...+180°C (+215°C максимум 1000 ч), наконечник: +400°C
Длина	2 м
Диаметр	Удлинительный кабель - 4,6 мм, наконечник - 6,0 мм
Минимальный радиус изгиба	5 мм для удлинительного кабеля, ДАТЧИК ИЗГИБАТЬ НЕЛЬЗЯ!

Корпус

Степень защиты оболочки	IP66
Материал	Армированный стекловолокном поликарбонат (серый)
Размеры (Ш x В x Г)	65 x 65 x 57 мм
Кабельные сальники	M20 (полиамид) для кабелей сечением 10-14 мм
Рабочая температура	-30...+80°C
Материал уплотнительной прокладки крышки	Полиуретан, не содержащий соединений хлора и фтора
Винты крышки	Пластик
Монтаж	Монтируется на трубу с помощью опорного кронштейна JB-SB-26 или крепится к плоской поверхности с помощью монтажных отверстий (4 отверстия, расстояние между центрами 50 x 50 мм)

Монтаж и подключение

Клеммы	3 пружинных клеммы с передним подсоединением (клеммы 2 и 3 соединены перемычкой)
Размеры клемм	Подходят для кабелей сечением 0,15-2,5 мм ²

СЕРТИФИКАЦИЯ

Для использования в нормальных зонах

Сертификация продукта



ИНФОРМАЦИЯ ДЛЯ ЗАКАЗА

Обозначение изделия	MONI-PT100-NH
Номер по каталогу (вес)	140910-000 (0,22 кг)

Казахстан

Тел +7 7112 31 67 03170
SalesKZ@chemelex.com

chemelex
excellence is everything

Raychem Tracer Pyrotenax Nuheat