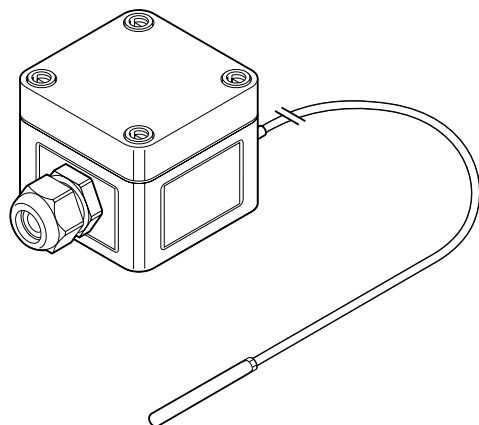


## 用于普通区域的温度传感器

### 产品概述



2线Pt 100传感器，带玻璃纤维增强聚碳酸酯接线盒，安装在普通区域。

### 应用区域

普通区域

### 传感器

类型	Pt 100 (2 线) DIN IEC 751、B级
材料	端头：不锈钢 延长线：硅树脂
温度测量范围	-50°C 至 +180°C
延长线的温度范围	-50°C 至 +180°C (+215°C 最长1000小时)，端头最高暴露温度：+400°C
长度	2 m
直径	延长线 ca 4.6 mm，端头 ca 6.0 mm
最小弯曲半径	延长线：5 mm，测量端不得弯曲

### 外壳

防护等级	IP66
材料	玻璃纤维增强聚碳酸酯 (灰色)
尺寸	宽度 = 65 mm 高度 = 65 mm 深度 = 57 mm
接线格兰	M20 (聚酰胺) 适用于直径从10 mm到14 mm的电缆
操作温度	-30°C 至 +80°C
盖子密封垫材料	无氟氯化碳的聚亚氨酯
盖用螺钉	塑料
安装	管道安装采用JB-SB-26 墙壁安装、表面安装通过50×50 mm中心距的铸孔进行

### 安装和连接

端子	3 个前接线弹簧压接端子 (端子2和3跨接)
端子规格	端子适用于0.15 mm <sup>2</sup> 至 2.5mm <sup>2</sup> 的电缆

### 订购信息

部件说明	MONI-PT100-NH
部件编号 (重量)	140910-000 (0.22 kg)

科迈莱

infoAPAC@chemelex.com

---

**chemelex**  
excellence is everything

**Raychem Tracer Pyrotenax Nuheat**

©2025 Chemelex. All Chemelex marks and logos are owned or licensed by Chemelex Europe GmbH or its affiliates. All other trademarks are the property of their respective owners. Chemelex reserves the right to change specifications without notice.  
RAYCHEM-DS-EU1447-MONIPT100NH-ZH-2504

[chemelex.com](http://chemelex.com)