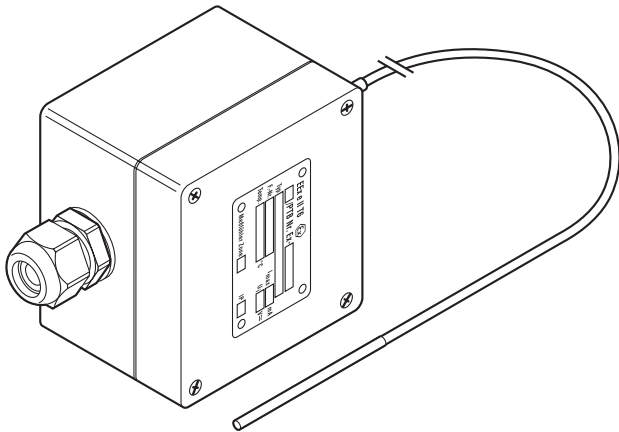


Lämpötila-anturi räjähdysvaarallisiin tiloihin

TUOTTEEN YLEISKUVAUS



3-johtiminen Raychem Pt100 -anturi, joka on kytketty mustasta lasikuituvahvisteisesta polyesteristä valmistettuun kytkentärasiaan, neljä jousiliitintä etupuolella. Kaapeliholkki M20 EEx e valmiiksi asennettu.

TUOTESPESIFIKAATIOT

Anturi

Tyyppi	Pt100 (3 johdinta) DIN IEC 751, luokka B.
Materiaali	Sekä jatkokaapeli että kärki ruostumatonta terästä (MI)
Lämpötilan mittausalue	-100°C–+500°C
Kärjen altistuslämpötila maks.	+585°C
Pituus	2 m
Halkaisija	Noin 3 mm
Minimitaivutussäde	Jatkokaapeli: 20 mm, mittauskärkeä ei saa taivuttaa

Kotelo

Materiaali	Lasikuituvahvisteinen polyesteri (musta)
Kotelointiluokka	IP66
Mitat	Leveys 80 mm, korkeus 75 mm, syvyys 55 mm
Kaapelien läpiviennit	M20 (EEx e), sopii kaapeleille 10–14 mm
Toimintalämpötila	-50°C – +60°C
Tiivisteiden materiaali	Kieleke ja ura, silikonitiiviste
Kannen kiinnitysruuvit	Ruostumaton teräs, M4-kierre
Kiinnitys	Putkiasennuksessa käytetään JB-SB-26-rasialevyä seinäasennuksessa, pinta-asennukseen valmiit reiät 68 x 45 mm

Asennus ja liitäntä

Liittimet	Neljä jousiliitintä, läpivienti etupuolella
Liittimen koko	Sopii kaapeleille 0,5 mm ² – 2,5 mm ²

HYVÄKSYNNÄT

Käytettäväksi räjähdysvaarallisissa tiloissa Luokka 1 ja 2 (kaasu), luokka 21 ja 22 (pöly)

Lämpötilaluokitus

T6

Tuotteen sertifiointi



Lisätietoja tuotteen sertifiointeista, hyväksynnöistä ja turvallisen käytön ehdoista on saatavilla asennusohjeessa osoitteessa www.chemelex.com.

TILAUSTIEDOT

Osan kuvaus	Raychem MONI-PT100-EXE
Tuotenumero (paino)	967094-00 (0.44 kg)

Suomi

Tel 0800 11 67 99

SalesFI@chemelex.com

chemelex
excellence is everything

Raychem Tracer Pyrotenax Nuheat