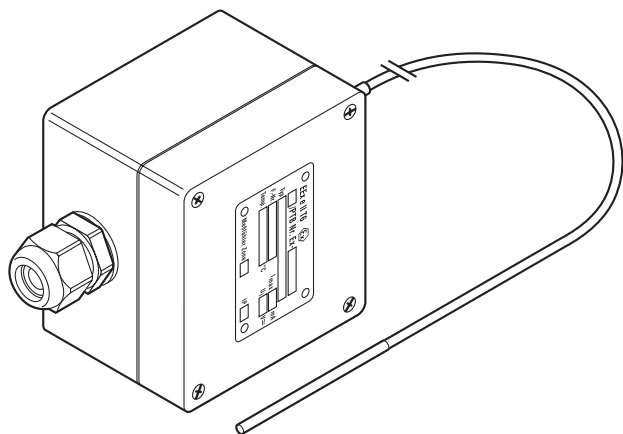


Czujnik temperatury dla stref zagrożonych wybuchem 

## PRZEGLĄD PRODUKTU



Trójprzewodowy czujnik Raychem Pt100 ze skrzynką przyłączeniową, wykonaną z poliestru wzmocnionego włóknem szklanym, wyposażoną w 4 zaciski sprężynowe i jeden dławik kablowy M20 EEx e.

## SPECYFIKACJE PRODUKTÓW

## Czujnik

Typ	Pt100 (3-przewodowy) DIN IEC 751, Klasa B.
Materiał	Końcówka i przewód doprowadzający: stal nierdzewna
Zakres pomiaru temperatury	Od $-100^{\circ}\text{C}$ do $+500^{\circ}\text{C}$
Maks. temp. pracy czujnika	$+585^{\circ}\text{C}$
Długość	2 m
Średnica	Okolo 3 mm
Minimalny promień gięcia	Przewód doprowadzający: 20 mm, końcówka czujnika nie może być zginana

## Obudowa

Materiał	Poliester wzmocniany włóknem szklanym (kolor: czarny)
Stopień ochrony	IP66
Dławik kablowy	Szerokość = 80 mm, Wysokość = 75 mm, Głębokość = 55 mm
Dławik kablowy	M20 (EEx e) dla przewodów o średnicy od 10 mm do 14 mm
Temperatura pracy	Od $-50^{\circ}\text{C}$ do $+60^{\circ}\text{C}$
Materiał uszczelki pokrywy	Silikon
Śruby pokrywy	Stal nierdzewna M4
Montaż	W celu montażu na rurze należy użyć wspornika JB-SB-26. Montaż powierzchniowy za pomocą otworów o rozstawie 68 x 45 mm

## Montaż i podłączenia

Zaciski	4 zaciski sprężynowe z wprowadzaniem przewodu od przodu
Rozmiary zacisków	Przewody o przekroju od 0,5 mm <sup>2</sup> do 2,5 mm <sup>2</sup>

## ATESTY

Do stosowania w strefie zagrożenia Strefa 1 / Strefa 2 (gaz) i Strefa 21 / Strefa 22 (pył)

### Klasyfikacja temperaturowa

T6

### Certyfikacja produktu



Więcej szczegółów dotyczących certyfikacji produktu, atestów i warunków bezpiecznego użytkowania jest dostępnych w instrukcji instalacji na stronie [www.chemelex.com](http://www.chemelex.com).

## INFORMACJE DOTYCZĄCE ZAMAWIANIA

Symbol	Raychem MONI-PT100-EXE
Nr katalogowy (waga)	967094-00 (0.44 kg)

### Polska

Tel +48 22 331 29 50  
Fax +48 22 331 29 51  
[SalesPL@chemelex.com](mailto:SalesPL@chemelex.com)

**chemelex**  
excellence is everything

**Raychem Tracer Pyrotenax Nuheat**