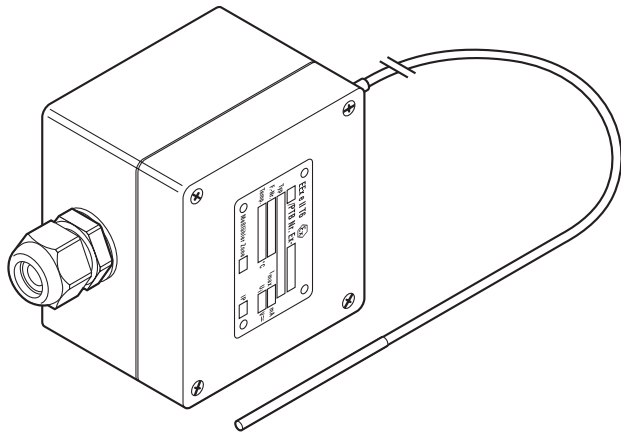


Датчик температуры для взрывоопасных зон

ОБЗОР ПРОДУКТОВ



3-проводной датчик Raychem Pt100 с соединительной коробкой из армированного стекловолокном полиэфиром с четырьмя пружинными клеммами.

Комплектуется кабельным сальником, предназначенным для использования во взрывоопасных зонах. (M20, черный)

ХАРАКТЕРИСТИКИ ПРОДУКТОВ

Датчик

Тип	Pt100, 3-проводный, DIN IEC 751, Класс B
Материал	Наконечник и удлинительный кабель: нерж. сталь (с минеральной изоляцией)
Измеряемая температура	-100...+500°C
Макс. допустимая темп. наконечника	+585°C
Длина	2 м
Диаметр	Удлинительный кабель - 3 мм
Минимальный радиус изгиба	20 мм для удлинительного кабеля, ДАТЧИК ИЗГИБАТЬ НЕЛЬЗЯ!

Корпус

Материал	Армированный стекловолокном полиэфир (черный)
Степень защиты оболочки	IP66
Размеры (Ш x В x Г)	80 x 75 x 55 мм
Кабельные сальники	M20 для кабелей диаметром 10-14 мм
Рабочая температура	-50...+60°C
Уплотнительная прокладка крышки	Соединение с фиксирующими выступами и пазами с силиконовым уплотнением
Винты крышки	Нерж. сталь с резьбой M4
Монтаж	Монтируется на трубу с помощью опорного кронштейна JB-SB-26 или крепится к плоской поверхности с помощью монтажных отверстий (4 отверстия, расстояние между центрами 68 x 45 мм)

Монтаж и подключение

Клеммы	4 пружинных клеммы с передним подсоединением
Размеры клемм	Подходят для кабелей сечением 0,5-2,5 мм ²

СЕРТИФИКАЦИЯ

Для использования в взрывоопасных зонах Зона 1 и Зона 2 (газ), Зона 21 и Зона 22 (пыль)

Температурный класс

T6

Сертификация продукта



Более подробная информация о сертификации продукта, разрешениях и условиях безопасной эксплуатации приведена в руководстве по установке на сайте www.chemelex.com

ИНФОРМАЦИЯ ДЛЯ ЗАКАЗА

Обозначение изделия	Raychem MONI-PT100-EXE
Номер по каталогу и вес	967094-00 (0.44 кг)

Казахстан

Тел +7 7112 31 67 03170

SalesKZ@chemelex.com

chemelex
excellence is everything

Raychem Tracer Pyrotenax Nuheat