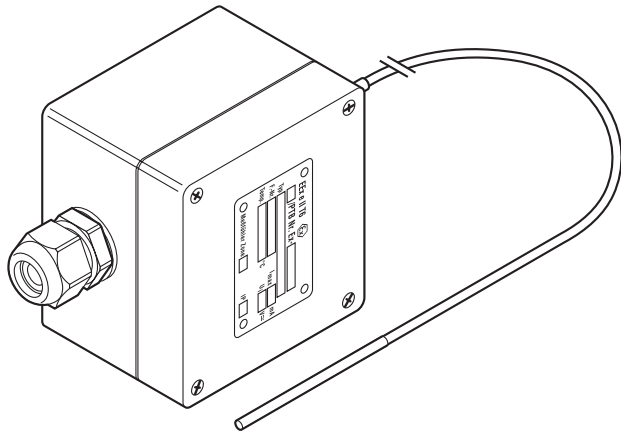


Temperaturgivare för explosionsfarliga områden

PRODUKTÖVERSIKT



3-ledare Raychem Pt100 givare ansluten till en kopplingsdosa av svart, glasfiberarmerad polyester med 4 plintar av fjädertyp. Förskruvning M20 EEx e förinstallerad.

PRODUKTSPECIFIKATIONER

Sonde

Typ	Pt100 (3-ledare) DIN IEC 751, Klass B.
Material	Både givarkabel och spets av rostfritt stål (MI)
Temperaturmätområde	-100°C till +500°C
Max. exponeringstemperatur spets	+585°C
Längd	2 meter
Diameter	Cirka 3 mm
Minsta böjningsradie	Givarkabel: 20 mm, mätspetsen får inte böjas

Kapsling

Material	Glasfiberarmerad polyester (svart)
Kapslingsklass	IP66
Mått (b x h x d)	80 x 75 x 55 mm
Kabelingång	M20 (EEx e) lämplig för kabeldiametrar från 10 till 14 mm
Drifttemperatur	-50°C till +60°C
Material tätning	Spontsystem med silikontätning
Lockskruvar	Rostfritt stål M4-gängade
Montering	För rörmontering, använd JB-SB-26 väggfäste via formgjutna hål vid 68 x 45 mm

Installation och anslutning

Plintar	4 plintar av fjädertyp
Plinstorlek	Lämplig för kablar från 0,5 till 2,5 mm ²

GODKÄNNANDEN

För användning explosionsfarliga områden. Zon 1 och Zon 2 (gas), Zon 21 och Zon 22 (damm)

Temperaturklassificering

T6

Produktcertifiering



Mer information om produktcertifiering, godkännanden och villkor för säker användning finns i installationshandboken på www.chemelex.com.

BESTÄLLNINGSPÅSÖKNING

Benämning	Raychem MONI-PT100-EXE
Artikelnr (vikt)	967094-00 (0.44 kg)

Sverige

Tel +46 31 335 58 00
SalesSE@chemelex.com

chemelex
excellence is everything

Raychem Tracer Pyrotenax Nuheat