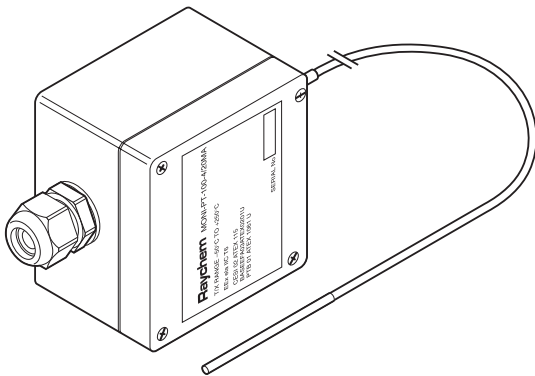


Pt100-Sensor (3-Leiter-Technik) mit 4-20-mA-Sender für den Einsatz im Ex-Bereich

PRODUKTÜBERSICHT



Der Raychem Pt100-Sensor ist an einen 4-20-mA Transmitter im schwarzen glasfaserverstärkten Polyester- Anschlusskasten angeschlossen. Eine Kabelverschraubung M20 (blau) für die Anschlussleitung ist vormontiert.

PRODUKTSPEZIFIKATIONEN

Fühler

Typ	Pt100-Sensor (3-Leiter-Technik) DIN IEC 751, Klasse B.
Werkstoff	Sensorelement und -leitung aus rostfreiem Stahl (MI)
Temperaturmessbereich:	-50°C bis +250°C (Sender)
Max. Einsatztemperatur Sensorelement	+585°C
Länge	2 m
Durchmesser	ca. 3 mm
Min. Biegeradius	Sensorleitung: 20 mm (Sensorelement nicht biegen)

Gehäuse

Schutzart	IP66
Werkstoff	glasfaserverstärktes Polyester (schwarz)
Abmessungen	Breite = 80 mm, Höhe = 75 mm, Tiefe = 55 mm
Kabelverschraubung	M20 (EEEx e), blau, geeignet für Leitungsdurchmesser von 10 mm bis 14 mm
Betriebstemperatur	-20°C bis +55°C
Deckeldichtung	Nut-Feder-System mit Silikondichtung
Deckelschrauben	Edelstahl M4
Zur Montage an Rohren	JB-SB-26

Installation und Anschluss

Anschlussklemmen	2 Schraubklemmen
Leiterquerschnitt	geeignet für Kabel von 0,5 mm ² bis 1,5 mm ²

ZULASSUNGEN

Für den Einsatz in Ex-gefährdeten Bereichen der Zone 1 (Gas)

Temperaturklasse

T6...T4

Produktzertifizierung



Weitere Einzelheiten zu Produktzertifizierungen, Zulassungen und Bedingungen für den sicheren Gebrauch finden Sie in der Installationsanleitung unter www.chemelex.com.

BESTELLINFORMATIONEN

Bestellbezeichnung	MONI-PT100-4/20MA
Bestellnummer (Gewicht)	704058-000 (0.46 kg)

Deutschland

Tel 0800 181 82 05
SalesDE@chemelex.com

Österreich

Tel 0800 29 74 10
SalesAT@chemelex.com

Schweiz

Tel +41 (41) 766 30 80
Fax +41 (41) 766 30 81
infoCH@chemelex.com

chemelex
excellence is everything

Raychem Tracer Pyrotenax Nuheat