

Komplett kapslad modul för styrning av värmekabel

PRODUKTÖVERSIKT



Elexant 4010i-SSR-FW

Raychem Elexant 4010i är en kompakt, fullt utrustad styrenhet för en värmekabelkrets med pekskärm. Den möjliggör styrning och övervakning av värmekabelkretsar för både frostskydd och varmhållning. Styrenhet kan övervaka och larma vid hög och låg temperatur, hög och låg ström, jordfel och spänningsfall samt stöder en rad ytterligare funktioner för att erbjuda det bästa inom styrning och övervakning av värmekabelkretsar.

Styrenheten Elexant 4010i finns i två utgångstyper: en med elektromekaniskt relä (EMR) för användning i ej Ex-klassade områden, och en med halvledarrelä (SSR) för användning i ej E-klassade områden samt i Ex-klassade områden av klass zon 2. Styrenheten skyddas av en kapsling av glasfiberförstärkt plast eller rostfri plåt, båda med fönster (-FW eller -SW).

Flera kommunikationsportar möjliggör flexibel anslutning för fjärrövervakning, konfiguration och enkel integration med programvaran Raychem Supervisor eller ett överordnat styrsystem (DCS).

Styrning

Elexant 4010i mäter temperaturen från en upp till tre direktanslutna temperaturgivare. Regulatorn stödjer även 4–20 mA-ingångar, vilket möjliggör användning av externa temperaturgivare med konverterare som termoelement eller andra typer av givare.

Elexant 4010i har dessutom funktioner för rörgivare, omgivningsgivare, proportionell styrning på omgivningstemperatur (PASC) samt effektbegränsning.

Övervakning

En fullständig uppsättning parametrar mäts, inklusive jordfel, temperatur, ström och spänning, för att säkerställa systemets funktion. Styrenheten kan ställas in så att den regelbundet kontrollerar värmekabeln för fel och varnar underhållspersonalen om ett problem med värmekabeln uppstår, vilket eliminerar behovet av kostsamma manuella mätningar. Ett programmerbart larmrelä med potentialfria kontakter ingår för lokal eller central larmsignalering.

Installation

Elexant 4010i levereras monterad i kapsling och eliminerar behovet av montering i skåp eller annan kapsling. Kapslingarna i glasfiberarmerad plast (FRP) eller rostfritt stål, med skyddsklass IP6x, är godkända för användning både inomhus och utomhus. Elanslutningen är enkel och består endast av att ansluta inkommande och utgående matningskablar (upp till 277 V) samt temperaturgivare efter behov för den aktuella lösningen.

Elexant 4010i har ett intuitivt användargränssnitt som gör den enkel att använda och programmera. Inga ytterligare programmeringsenheter behövs. Larmtillstånd och inställningar är lätta att läsa och tolka på pekskärmen. Inställningarna lagras i ett permanent minne i händelse av strömavbrott

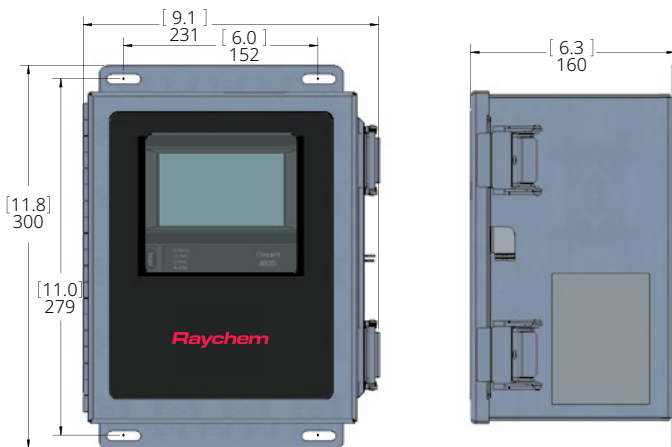
Kommunikation

Elexant 4010i-enheterna är utrustade med RS485- och Ethernet-portar och kan enkelt anslutas till ett överordnat styrsystem (DCS). Enheterna stöder både Modbus RTU- och Modbus/TCP. Styrenheten kan anslutas till en dator som med programvaran Raychem Supervisor för Windows och ger då en central programmering, statusövervakning och larmsignalering.

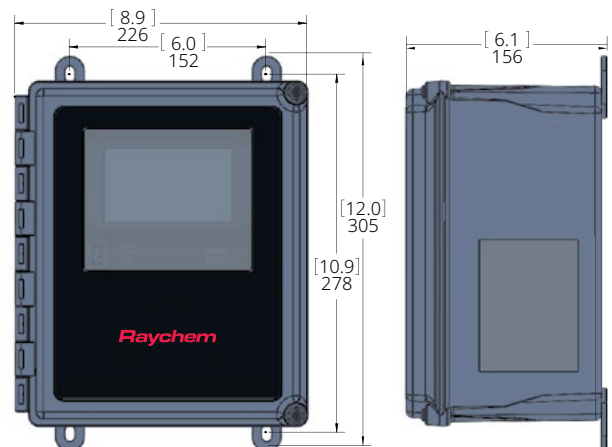
PRODUKTSPECIFIKATION

Typiska mått på kapslingar ([tum] mm)

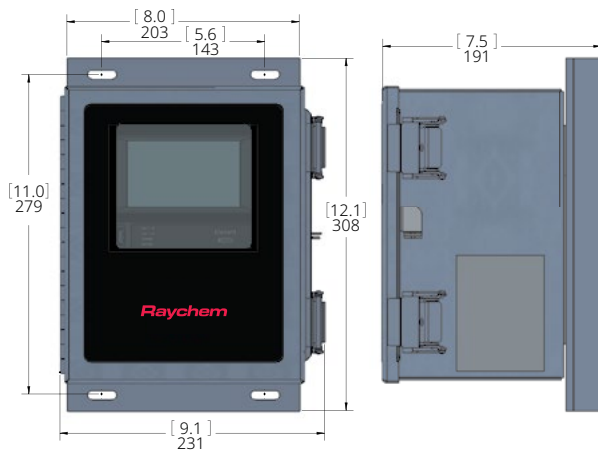
Elexant 4010i-EMR-SW



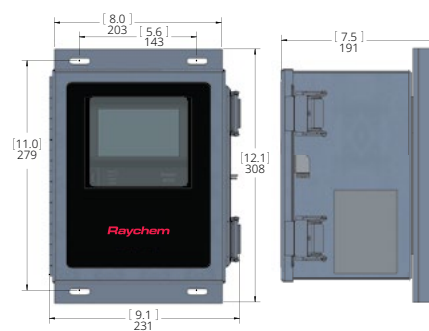
Elexant 4010i-EMR-FW



Elexant 4010i-SSR-SW



Elexant 4010i-SSR-FW



Tekniska data

Elektromagnetisk kompatibilitet	IEC 61326-1:2012 / EN 61326-1:2013
Kapslingsklass	100 Vac till 277 Vac, +/-10%, 50-60 Hz
Egen effektförbrukning	< 24 W

Kapsling

Kapslingsklass	IP64 (glasfiberkapsling). IP66 (rostfri plåtkapsling).
Material	Glasfiberarmerad plast (FRP) eller rostfritt stål (SS304)
Omgivningstemperatur vid drift	-40°C till 60°C
Förvaringstemperatur	-55°C till 85°C
Relativ luftfuktighet	0% till 90%, icke kondenserande
Omgivning	PD2, CAT III
Högsta höjd	2 000 m

Styrning

Relätyp	Dubbelpolig, mekanisk (EMR-version). Dubbelpolig, halvmedarrelä (SSR-version).
Spänning, max	277 Vac nominellt, 50/60 Hz
Belastningsström, max	32 A vid 40°C, reducerad till 24 A vid 50°C och ytterligare till 16 A vid 60°C (EMR) 32 A vid 40°C, reducerad till 24 A vid 50°C och ytterligare till 16 A vid 60°C (SSR)
Typ av styrning	EMR: På/Av, PASC, alltid på, alltid av. SSR: På/Av, proportionerlig, PASC, alltid på, alltid av.
Reglerområde	-200°C till 700°C

Montering

FRP kapsling med kontaktor (EMR-FW)	Väggmontering med fyra hål centrerade på 152 mm x 278 mm. Hål diameter: 8 mm.
FRP kapsling med SSR (SSR-FW)	Väggmontering med fyra hål centrerade på 143 mm x 279 mm. Hål diameter: 8 mm.
SS kapsling med kontaktor (EMR-SW)	Väggmontering med fyra hål centrerade på 152 mm x 279 mm. Hål diameter: 8 mm.
SS kapsling med SSR (SSR-SW)	Väggmontering med fyra hål centrerade på 143 mm x 279 mm. Hål diameter: 8 mm.

Övervakning

Temperatur	Låglarm område Höglarm område	-200°C till 700°C eller av -200°C till 700°C eller av
Jordfel	Larm område Frånslag område	10 mA till 500 mA eller av 10 mA till 500 mA eller av
Driftström	Låglarm område Höglarm område Effektbegränsning område	0,1 A till 100 A eller av 0,1 A till 100 A eller av 8 W till 30 kW
Spänning	Låglarm område Höglarm område	80 Vac till 300 Vac eller av 80 Vac till 300 Vac eller av
Resistans	Låg resistans område Hög resistans område	1% till 100% avvikelse från nominellt värde 1% till 250% avvikelse från nominellt värde
Självtest	Diagnostiskt test intervall	1 till 750 timmar

Ingångar för temperaturgivare

Standard

Antal	3 Var och en kan ställas in individuellt på en av nedanstående.
-------	--

Typer

100Ω platina givare	3-trådig, $\alpha=0,00385$ ohms/ohm/°C -200°C till 700°C, $\pm 1^\circ\text{C}$ Kan förlängas med en 3-trådig skärmd kabel på max 20 Ω per ledare
100Ω nickel järn givare	2-trådig, $\alpha=0,00599$ ohms/ohm/°C -73°C till 350°C, $\pm 1^\circ\text{C}$ Kan förlängas med en 2-trådig skärmd kabel på max 20 Ω per ledare
100Ω nickel	2-trådig, $\alpha=0,00618$ ohms/ohm/°C -70°C till 250°C, $\pm 1^\circ\text{C}$ Kan förlängas med en 2-trådig skärmd kabel på max 20 Ω per ledare
Termoelement	Kräver extern 4-20 mA konverterare 4-20 mA strömslinga, $\pm 0,05$ mA, 24 Vdc spänningsslinga

Elexant 4010i-IS varianter är utrustade med barriärer för egensäker krets på givaringångarna.

Parametrar för givare kopplade till egensäker utrustning

Uo (Max utgående spänning): 5,4 V	La (Max extern induktans): 2 mH
Io (Max utgående ström): 0,083 A	Ca (Max extern kapacitans): 65 uF
Po (Max utgående effekt): 0,449 W	

Digitala ingångar

Antal	Två universella ingångar för anslutning till extern potentialfri kontakt eller likspänning. Kan konfigureras för Manuellt-Av-Auto funktion.
Begränsning	Max 100 Ω i slingresistans eller 5-24 Vdc vid max 1 mA

Utgångar

Larm relä	Potentialfri växlande kontakt: 0 Vac till 277 Vac, 3 A 50/60 Hzz
Hjälpkontakt	24 Vdc, max belastning 250 mA vid 40°C, reducerad till 165 mA vid 60°C

Konfiguration

Metod	Pekskärm
Enheter	°F eller °C
Visning viloläge	Givartemperatur, reglertemperatur, driftström, spänning, tillslagen, larmstatus
LEDs	Status, värme på, larmläge, ta emot/sända data
Minne	Permanent, återställd efter spänningsfall, test av kontrollsummor
Lagrade parametrar	Min och max process temperaturer, max jordfelsström, min och max spänning, max driftström, energimätning, antal kontaktortillslag, total drifttid, tid som värmekabel varit i drift
Larm tillstånd	Låg/hög temperatur, låg/hög driftström, låg/hög spänning, låg/hög resistans, jordfel larm/frånslag, givarfel, förlust av programmeringsvärden, kontakter eller SSR-fel, frånslag för skydd av utrustning, larm ansluten enhet, överskriden livtid på kontakter
Larm metoder	Normal (fast på), blinkande (på och av), växlande (aktiveras på nya larm)
Regleralgoritmer	EMR: På/Av, PASC, alltid på, alltid av SSR: På/Av, proportionerlig, PASC, alltid på, alltid av
Skydd av utrustning	Frånslag jordfel, låg / hög temperaturgräns, mjukstartsfunktion, (effektbegränsning, SSR överströmsskydd, förebyggande av överbelastning på säkringar)
Lastbegränsning	Upp till 8 zoner, med temperaturövervakning och tidsgräns för kommunikation (kräver Raychem Supervisor)
Profiler	Inbyggda inställningsprofiler för vanliga lösningar med värmekablar. Upp till två ytterligare användarkonfigurationer kan sparas och laddas upp. Sparade konfigurationer kan sparas på och laddas från ett USB-minne.
Nätverk	Automatisk konfigurering av nätverk med DHCP eller statisk IP konfiguration
Uppdatering mjukvara	Kan uppdateras av användaren med hjälp av ett USB-minne
Flerspråkigt gränssnitt	Engelska, franska, tyska, spanska, ryska
Övrigt	Lösenordsskyddad, textfält/ identifierare för styrenhet och temperaturgivare

Anslutningsplintar

Ingång spänningsförsörjning	Skruvplintar 0,2 – 16,8 mm ²
Utgång värmekabel	Skruvplintar 0,2 – 16,8 mm ²
Jordning	Tre skruvklämmor 2,0 – 33,6 mm ²
Vridmoment för skruvplintar	1,2 – 1,5 Nm
Givare och övriga plintar	Fjäderbelastade plintar 0,08 – 3,3 mm ²

Kabelgenomföringar

Glasfiberarmerad kapsling	3 x M16 2 x M20 2 x M25	För temperaturgivare, 2 st blindplugg och 1 st väderskydd För kommunikation och/ eller larmrelä, alla med blindpluggar 1 st förskruvning (GL-55-M25), Ø 8-15 mm för matningskabel in 1 st väderskydd för värmekabel ut
Rostfri plåtkapsling	3 x M16 2 x M20 2 x M25	För temperaturgivare, 2 st blindplugg och 1 st väderskydd För kommunikation och/ eller larmrelä, alla med blindpluggar 2 st väderskydd för matningskabel in och värmekabel ut

Kommunikationer

RS-485

Typ	2-trådig RS-485
Kabel	En skärmad tvinnad 2-ledare
Längd	Max 1 200 m
Antal	Upp till 247 enheter per port
Överföringshastighet	9 600, 19,2k, 38,4k, 57,6k baud
Paritet	Ingen, jämn, udda
Stopp bit	0, 1, 2
Sändningsfördröjning	0 – 5 sekunder
Protokoll	Modbus RTU

Ethernet

Typ	10/100 Base-T
Längd	Max 100 m
Överföringshastighet	10 eller 100 MB/s
Protokoll	Modbus/TCP, DHCP
Anslutningsplintar	Skärmad 8-pin RJ-45

GODKÄNNANDEN

För användning utanför Ex-klassat område (EMR versioner) och Ex-klassat område zon 2 (SSR version)

Temperaturklassificering

T4

Produktcertifikat

Ordinärt område



Ex-klassat område (endast SSR-version)



* Väntande

För certifieringar i andra regioner (FM, CSA, IEx etc.), vänligen se installationsmanualen.

Mer detaljer om produktcertifieringar och villkor för säker användning är tillgängliga i installationsmanualen på www.chemelex.com.

BESTÄLLNINGSPÅSÄTTNING

Beskrivning	Katalognummer	Artikelnummer	Vikt (kg)
Elxant 4010i styrenhet i en 20 cm x 25 cm glasfiberförstärkt kapsling med fönster. Styr en krets med 2-polig mekanisk kontaktor (32A). Med barriärer för egensäker krets på givaringångar och förskruvning för matningskabel. (Endast godkänd för ej Ex-klassade områden. Temperaturgivare kan placeras i zon 0/ zon 1/ zon 2)	10380-009	4010i-EMR-IS-FW (EMEA)	4,6
Elxant 4010i styrenhet i en 20 cm x 25 cm rostfri plåtkapsling med fönster. Styr en krets med 2-polig mekanisk kontaktor (32A). Med barriärer för egensäker krets på givaringångar och förskruvning för matningskabel. (Endast godkänd för ej Ex-klassade områden. Temperaturgivare kan placeras i zon 0/ zon 1/ zon 2)	10380-011	4010i-EMR-IS-SW (EMEA)	6,6
Elxant 4010i styrenhet i en 20 cm x 25 cm glasfiberförstärkt kapsling med fönster. Styr en krets med 2-poligt halvledarrelä (32A). Med barriärer för egensäker krets på givaringångar och förskruvning för matningskabel. (Godkänd för Ex-klassade områden zon 2. Temperaturgivare kan placeras i zon 0/ zon 1/ zon 2)	10380-010	4010i-SSR-IS-FW (EMEA)	6,6
Elxant 4010i styrenhet i en 20 cm x 25 cm rostfri plåtkapsling med fönster. Styr en krets med 2-poligt halvledarrelä (32A). Med barriärer för egensäker krets på givaringångar och förskruvning för matningskabel. (Godkänd för Ex-klassade områden zon 2. Temperaturgivare kan placeras i zon 0/ zon 1/ zon 2)	10380-012	4010i-SSR-IS-SW (EMEA)	8,6
Temperaturgivare			
Temperaturgivare med 2 m flexibel kabel och M16 förskruvning, PT100	MONI-PT100-260/2	1244-006615	0,14
Temperaturgivare med 5 m flexibel kabel och M16 förskruvning, PT100	MONI-PT100-260/5	1244-020817	0,35
Temperaturgivare med 10 m flexibel kabel och M16 förskruvning, PT100	MONI-PT100-260/10	1244-020816	0,7
Temperaturgivare med 2 m MI kabel och kopplingsbox, PT100, ATEX	MONI-PT100-EXE	967094-000	0,5
Temperaturgivare med 2 m MI kabel och M16 förskruvning, PT100, ATEX	MONI-PT100-EXE-SENSOR	529022-000	0,13
Raychem Supervisor programvara	Tillgänglig för nedladdning på chemelex.com		

Sverige

Tel +46 31 335 58 00
SalesSE@chemelex.com