

Elektronischer Temperatursteller für den Frostschutz an Rohrleitungen und Temperaturhaltesystemen

PRODUKTÜBERSICHT



Das elektronische Steuergerät Raychem Elexant 450c ist für den Betrieb mit selbstregelnden Raychem Heizbändern ausgelegt.

Der Elexant 450c ist in 2 Ausführungen erhältlich:

- **Elexant 450c**-Standardversion
- **Elexant 450c-Modbus**-Version mit Modbus-Protokoll für den Datenaustausch zur Fernüberwachung, Konfiguration und mit einfacher Integration in ein Gebäudemanagementsystem (BMS).

MERKMALE

- Einfache Einrichtung und Programmierung am FarbTouchscreen (4,3 Zoll)
- Flexible Regelung von Rohrleitungsfrostschutz- und Temperaturhaltesystemen
- Zur Regelung von 2 unabhängigen Heizkreisen
- Anlegefühler und/oder Umgebungfühler
- Umgebungstemperatur gesteuerte Regelung durch Proportional Ambient Sensing Control (PASC-Algorithmus) für einen niedrigen Energieverbrauch im Umgebungfühlermodus
- Alarmrelais mit Wechselkontakt zur externen Signalisierung von Problemen mit der Stromversorgung, oder der Temperatur
- Überwachung der Rohrtemperatur, mit Über- und Untertemperaturalarm
- Im stromlosen Zustand konfigurierbar – installationsvorbereitende Einrichtung möglich
- Für den Schaltschrank auf DIN-Hutschiene montierbar
- Der Elexant 450c-Modbus ist mit einer RS485-Schnittstelle für die Modbus-Kommunikation zu einem Gebäudemanagementsystem (BMS)-System ausgestattet, die für Konfigurations-, Überwachungs- und Alarmzwecke genutzt werden kann.

ALLGEMEINES

Bereichsklassifizierung Nicht-Ex-Bereiche; für Raychem Frostschutz-Heizbändern

ELEKTRISCHE DATEN

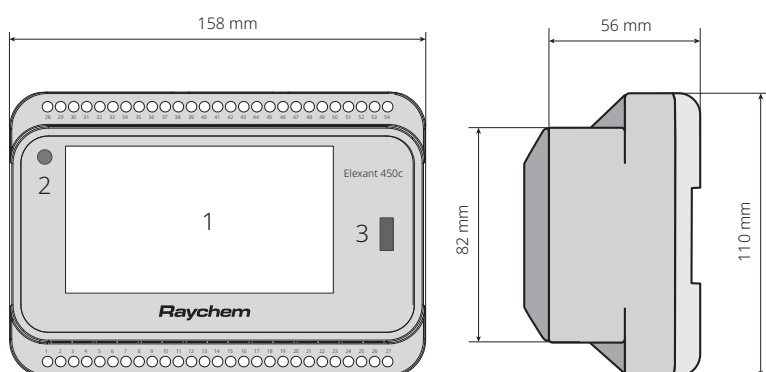
Betriebsspannung	230 V AC -15/+10%; 50 Hz
Leistungsaufnahme	4 VA
Ausgangsrelais/Schütz/Heizleitung	2 x 4 A, 230 V AC
Anschlussklemmen	3 x 1,5 mm ²
Heizbandklemmen (Schütz)	2 x 2 x 1,5 mm ²
Alarmklemmen	3 x 1,5 mm ²
Fühlerklemmen	2 x 2 x 1,5 mm ²
Modbus-Klemme	3 x 1,5 mm ²
Alarmrelais	Einpoliger, potentialfreier Wechselschalter, 2 A, 250 V AC
Echtzeitschaltuhr	Automatische Sommer-/Winterzeitumschaltung, Schaltjahrenpassung
Gangreserve	3 Jahre
Ganggenauigkeit der Uhr	+/-10 Minuten pro Jahr

Tastensperre	Passwortgeschützte Parametereinstellungen
USB-Anschluss	Zur Konfigurierung im ausgeschaltetem Zustand und für Firmware-Upgrades
Einstellungen	Alle Einstellungen werden in einem nichtflüchtigen Speicher abgelegt
Einsatztemperatur	0°C bis +40°C

GEHÄUSE

Abmessungen 1	58 mm x 110 mm x 56 mm
Schutzart	IP20
Material	PPE
Montagemöglichkeiten	Montage auf DIN-Hutschiene (35 mm), Installation im Schaltschrank
Lagertemperatur	-20°C bis +50°C
Entflammbarkeitsklasse	Kategorie D (DIN EN 60730/VDE 0631-1)
Gewicht	550 g

GEHÄUSEABMESSUNGEN UND LED-FUNKTION



1. Touchscreen, Größe 4,3"
2. LED: Blinkt bei Betrieb grün
3. USB-Anschluss

PROGRAMMIERUNG

Einstellbarer Temperaturbereich	0°C bis +80°C (Option: mit Fühlermodul SM-PT100-2 bis 245°C)
Höchst- und Tiefsttemperatur	-40°C bis +85°C (Option: mit Fühlermodul SM-PT100-2 bis 250°C)
Betriebsarten	Anlegefühler, Umgebungfühler (PASC: Proportional Ambient Sensor Control), AUS

FÜHLER

	Standard (im Lieferumfang enthalten)	Option: Mit SM-PT100-2 Modul für 2 Fühler	
		Fühler HARD-78	Fühler MONI-PT100-260/2
Temperaturfühler -Typ	NTC 2 KOhm/25°C, 2-adrig	Pt100	Pt100
Abmessungen des Fühlerelements	Ø 5 mm, Länge 20 mm	Ø 6 mm, Länge 50 mm	Ø 6 mm, Länge 50 mm
Fühlerkabellänge	5 m	3 m	2 m
Kabelverlängerung	bis 150 m, Querschnitt. Verlängerungskabel: 2 x 1,5 mm ² ; geschirmt	Kabelverlängerung bis 150 m, Querschnitt Verlängerungskabel: 3 x 1,5 mm ² ; geschirmt	Kabelverlängerung bis 150 m, Querschnitt Verlängerungskabel: 3 x 1,5 mm ² ; geschirmt
Temperaturbereich	-40°C bis +90°C	-40°C bis +150°C	-50°C bis +260°C

ÜBERWACHUNG

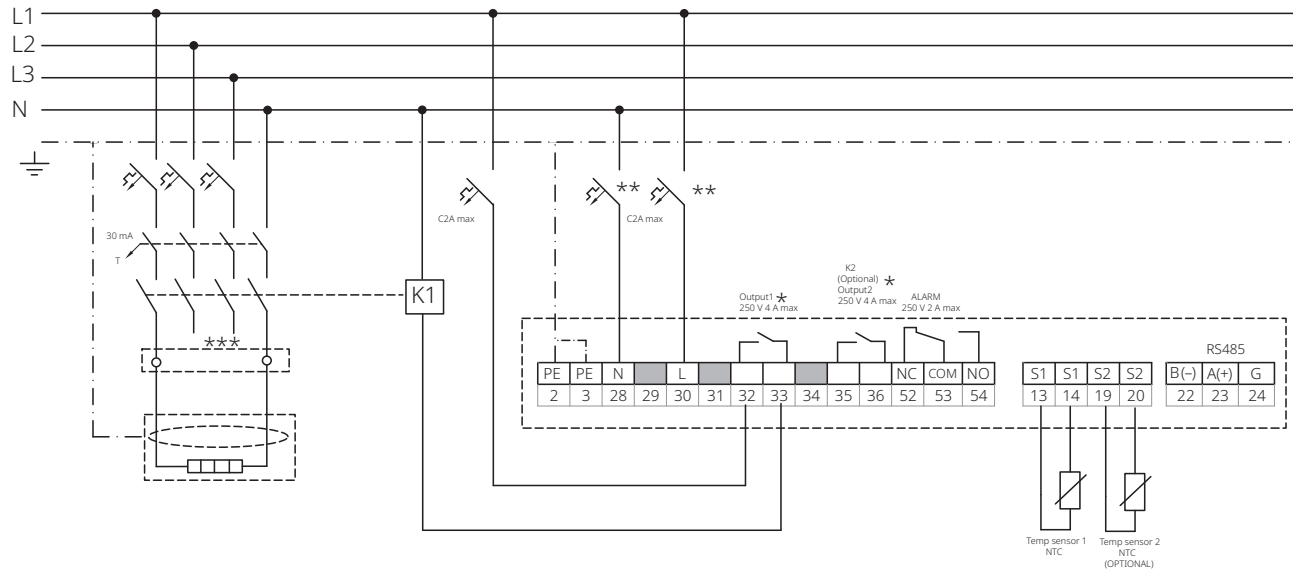
Rohrtemperaturalarm	Übertemperaturalarm Untertemperaturalarm	Variabler Einstellbereich bis 250°C oder AUS Einstellbereich -40°C bis 245°C oder AUS
Fühleralarm	Kurzschluss im Fühler Fühlerunterbrechung	
Parametereingabe	Jede Sollwerteingabe und jedes Parameterereignis wird protokolliert	

ZULASSUNGEN

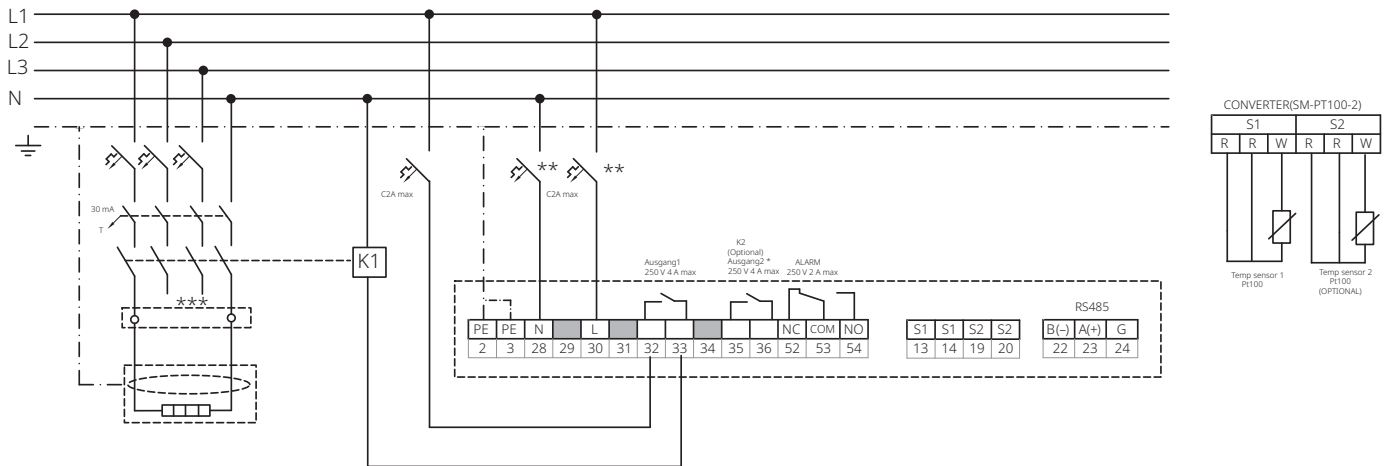
Zulassungen	CE, ROHS, WEEE
Elektromagnetische Verträglichkeit (EMV)	Konform mit: EN 61000-6-3, EN 61000-6-2

SCHALTPLAN

Standard: NTC Fühler



Option: Pt100 Fühler



- * Ausgang 1 und Ausgang 2 können separat verwendet werden.
- ** Örtliche Gegebenheiten, Normen und Vorschriften können Abschaltung durch Leitungsschutzschalter erforderlich machen.
- *** In Abhängigkeit von der Anwendung sind sowohl ein- als auch dreipolige Leitungsschutzschalter bzw. Leistungsschütze

KOMMUNIKATION (Elexant 450c-Modbus)

Kommunikationsanschluss	RS-485
Typ	2-Draht RS-485
Kabel	Geschirmtes Kabel (nicht enthalten)
Länge	1,200 m Maximum
Anzahl	Bis zu 247 Geräte pro Port
Data Rate	2400, 4800, 9600, 19200 baud
Parität	Keine; Gleich; Ungerade
Stop bits	1, 2
Protokoll	Modbus RTU

BESTELLINFORMATIONEN

Bestellbezeichnung	ELEXANT 450c	ELEXANT 450c-Modbus
Bestellnummer	1244-021970	1244-022623
EAN-Code	5414506021356	5414506022667
Gewicht	550 g	550 g
Lieferumfang	1 Temperaturregler, DIN-Hutschiene; 1 Temperaturfühler NTC (5 m)	1 Temperaturregler, DIN-Hutschiene; 1 Temperaturfühler NTC (5 m)

Zubehör

Produktbeschreibung	Bestellnummer
SENSOR-NTC-10M (-40°C ... +90°C) Ersatz-/Zusatzfühler	1244-015847
Fühler Modul für Pt100 (bis zu +250°C) SM-PT100-2	1244-022442
PT-100-Fühler HARD-78 (-40°C ... +150°C)	213430-000
PT-100-Fühler MONI-PT100-260/2 (-50°C ... +260°C)	1244-006615
GM-TA-AS NTC-Fühler/Umgebungstemperaturfühler im Gehäuse	1244-017965
Raychem PB-POWERBANK	1244-020365

Wichtiger Hinweis: Das Steuergerät Raychem Elexant 450c/Elexant 450c-Modbus darf nur mit Raychem Heizbänder verwendet werden. Bei Verwendung mit anderen Heizleitungen verlieren die Gewährleistung und die Systemzulassung von Elexant 450c/ Elexant 450c-Modbus ihre Gültigkeit.

Deutschland

Tel 0800 181 82 05
SalesDE@chemelex.com

Österreich

Tel 0800 29 74 10
SalesAT@chemelex.com

Schweiz

Tel +41 (41) 766 30 80
Fax +41 (41) 766 30 81
infoCH@chemelex.com

chemelex
excellence is everything

Raychem Tracer Pyrotenax Nuheat

©2025 Chemelex. Alle Marken und Logos von Chemelex sind Eigentum von oder lizenziert durch Chemelex Europe GmbH oder seine Tochtergesellschaften. Alle übrigen Marken sind Eigentum ihrer jeweiligen Inhaber. Chemelex behält sich das Recht vor, ohne Vorankündigung Änderungen vorzunehmen.

RAYCHEM-DS-EU1484-Elexant450c-DE-2504