

# Elexant 450c-Modbus / Elexant 450c

**Raychem**

## Elektronisk kontrollenhet for frostsikring av rør og vedlikeholdstemperatur

### PRODUKTOVERSIKT



Kontrollenheten Raychem Elexant 450c er utformet for drift med Raychem varmekabler.

Elexant 450c er tilgjengelig i 2 versjoner:

- **Elexant 450c** standardversjon
- **Elexant 450c-Modbus**-versjon som gir fleksibel Modbus-konnektivitet for fjernstyrt overvåking, konfigurering og enkel integrering i et byggadministrasjonssystem (BMS).

### EGENSKAPER

- Intuitivt oppsett og programmering av enheten med en 4,3" fargeberøringsskjerm
- Fleksibel temperaturkontroll for systemer for frostsikring av rør og vedlikehold av temperatur
- Styrer 2 uavhengige varmesoner
- Rørføler og/eller omgivelsesføler
- PASC-algoritmen (proporsjonal omgivelsesføler-kontroll) gir økt energibesparelse i omgivelsesføler-modus
- Alarmrelé med overgangskontakt til spennings-, temperatur- eller kommunikasjons-problemer
- Overvåking av rørtemperatur med alarm for høy og lav temperatur
- Kan konfigureres eksternt - kan settes opp før endelig installasjon
- Kan monteres på DIN-skinne
- Elexant 450c-Modbus er utstyrt med en RS485-port for Modbus-kommunikasjon til et BMS-system som kan brukes til formål, som konfigurasjon, overvåking og alarm.

### GENERELT

Bruksområde Ikke-EX områder, for Raychem varmekabler

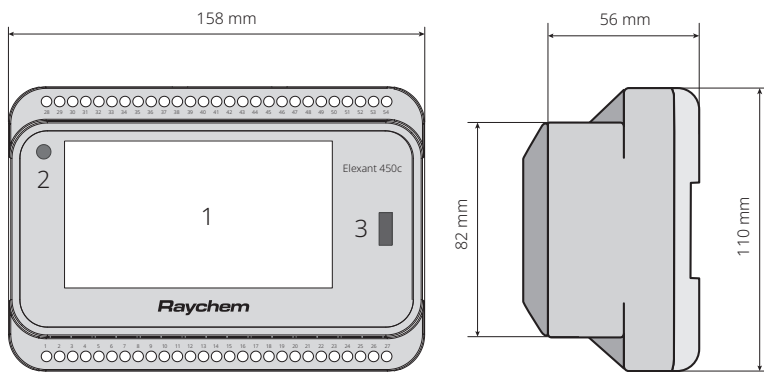
### TEKNISKE EGENSKAPER

|                                  |  |
|----------------------------------|--|
| Tilkoblingsspenning              | 230 VAC -15/+10 %; 50 Hz                                 |
| Strømforbruk                     | 4 VA   |
| Utgangsrelé/kontaktor/varmekabel | 2 x 4 A/230 VAC  |
| Strømforsyningsterminaler        | 3 x 1,5 mm <sup>2</sup>                                  |
| Varmekabelterminaler kontaktor   | 2 x 2 x 1,5 mm <sup>2</sup>                              |
| Alarmterminaler                  | 3 x 1,5 mm <sup>2</sup>                                  |
| Følerterminaler                  | 2 x 2 x 1,5 mm <sup>2</sup>                              |
| Modbus-terminaler                | 3 x 1,5 mm <sup>2</sup>                                  |
| Alarmrelé                        | Enpolet NO/NC relé, spenning – fri, nominell 2 A/250 VAC |
| Sanntidsklokke                   | Automatisk innkobling av sommer-/vintertid og skuddår    |
| Klokkeminne                      | 3 år   |
| Klokkenøyaktighet                | +/- 10 minutter pr. år                                   |
| Tastelås                         | Passordbeskyttelse for parameterinnstillinger            |
| USB-port                         | For forhåndsoppsett i av-modus og fastvareoppgradering   |
| Innstillinger                    | Alle innstillinger lagres i ikke-flyktig minne           |
| Eksponeringstemperatur           | 0 °C til +40 °C  |

## KAPSLING

|                        |   |
|------------------------|---|
| Mål                    | 158 mm x 110 mm x 56 mm                   |
| IP-grad                | IP20                                      |
| Materiale              | PPE                                       |
| Monteringsalternativ   | Kan monteres på DIN-skinne 35 mm, i tavle |
| Oppbevaringstemperatur | -20 °C til +50 °C                         |
| Antennsesklasse        | D kategori (DIN EN60730/VDE0631-1)        |
| Vekt                   | 550 g                                     |

## MÅL PÅ KAPSLING



1. Berørings skjerm, størrelse 4,3"
2. LED: Blinker grønt i driftsmodus
3. USB-port

## PROGRAMMERING

|   |  |
|---|--|
| Valgbare temperaturområder                | 0 °C til +80 °C (hvis brukt med SM-PT100-2 opptil +245 °C)                                   |
| Område for min. og maks. temperaturgrense | -40 °C til +85 °C (hvis brukt med SM-PT100-2 opptil +250 °C)                                 |
| Driftsmoduser                             | Rørføler, omgivelsesføler-modus (P.A.S.C. Proporsjonal kontroll av omgivelsestemperatur), AV |

## FØLER

|                       | Standard   | Med SM-PT100-2-modul                  |                                       |
|-----------------------|--|---------------------------------------|---------------------------------------|
|                       | (Inkludert i boks)   | HARD-78                               | MONI-PT100-260/2                      |
| Temperaturfølertype   | NTC 2 KOhm/25 °C, 2-leder  | PT100                                 | PT100                                 |
| Dimensjoner følertupp | Ø 5 mm, lengde 20 mm   | Ø 6 mm, lengde 50 mm                  | Ø 6 mm, lengde 50 mm                  |
| Lengde følerkabel     | 5 m  | 3 m                                   | 2 m                                   |
| Kabelforlengelse      | Opptil 150 m, forlengelseskabelens tverrsnitt: 2 x 1,5 mm <sup>2</sup> | Opptil 150 m, 3 x 1,5 mm <sup>2</sup> | Opptil 150 m, 3 x 1,5 mm <sup>2</sup> |
| Temperaturområde      | -40 °C til +90 °C  | -40 °C til +150 °C                    | -50 °C til +260 °C                    |

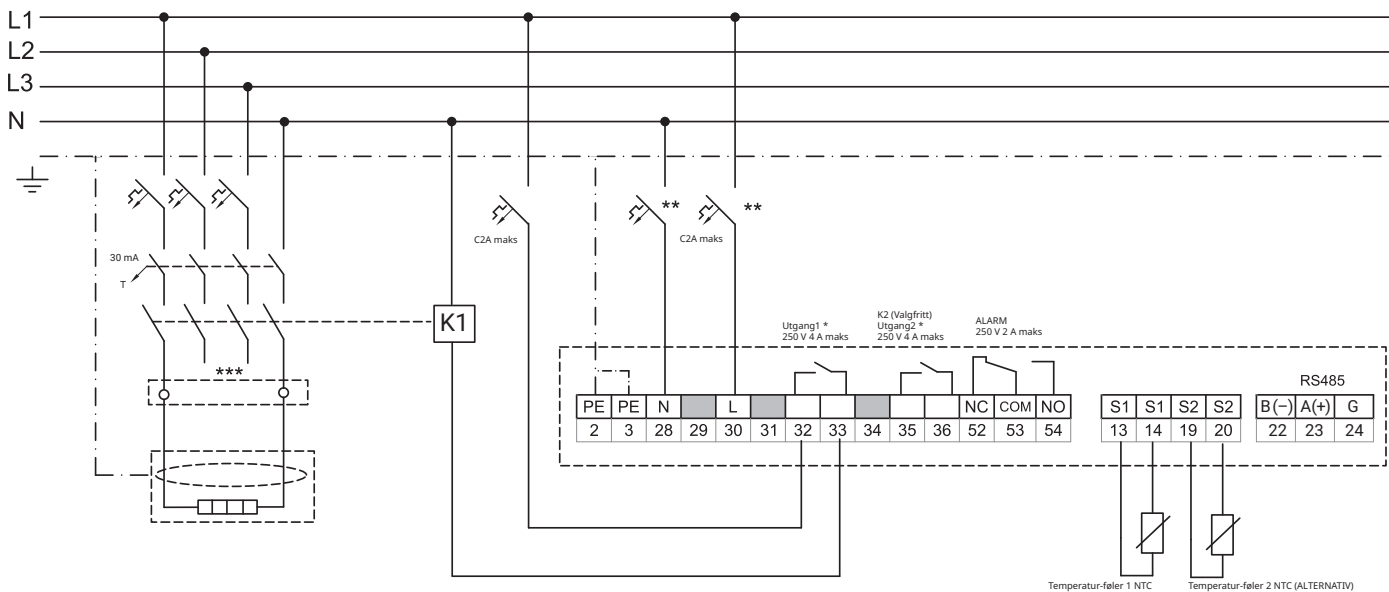
## OVERVÅKING

|                         |                               |   |
|-------------------------|-------------------------------|---|
| Alarm for rørtemperatur | Alarm for høy temperatur      | Justerbart temperaturområde til 250 °C eller AV |
|                         | Alarm for lav temperatur      | Justerbart område -40 °C til 245 °C eller AV    |
| Føleralarm              | Åpen følerkrets               |   |
|                         | Kortslutning på føler         |   |
| Parameterinnlegging     | Alle hendelser vil bli logget |   |

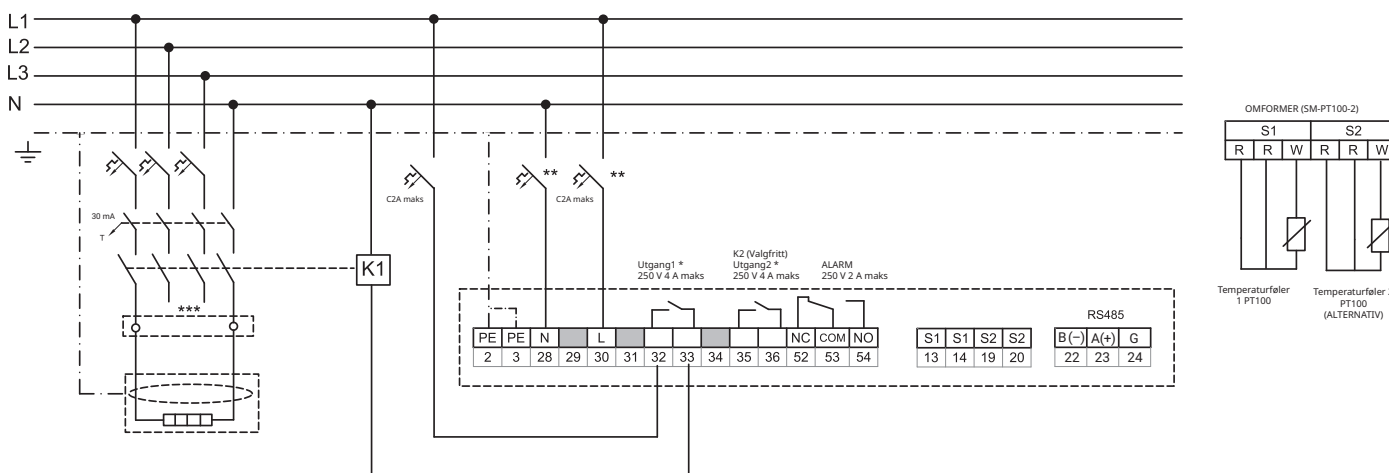
## GODKJENNING

|                                       |   |
|---------------------------------------|---|
| Godkjenninger                         | CE, VDE (under behandling), ROHS, WEEE              |
| Elektromagnetisk kompatibilitet (EMC) | Oppfyller kravene i EMC: EN 61000-6-3, EN 61000-6-2 |

## Standard: NTC-føler



## Alternativ: PT100-føler



- \* Utgang 1 og utgang 2 kan brukes separat.
- \*\* Elektrisk beskyttelse med sikringsbryter kan være nødvendig iht. lokale forhold, standarder og bestemmelser.
- \*\*\* Avhengig av bruksområdet kan det brukes en- eller trepolde sikringsbrytere eller kontaktorer.

## KOMMUNIKASJON (Elexant 450c-Modbus)

|                    |  |
|--------------------|--|
| Kommunikasjonsport | RS-485                                     |
| Type               | 2-leders RS-485                            |
| Kabel              | Ett skjermet, tvunnet par (ikke inkludert) |
| Lengde             | 1200 m maksimum                            |
| Mengde             | Opptil 247 enheter pr. port                |
| Bithastighet       | 2400, 4800, 9600, 19200 baud               |
| Paritet            | Ingen, par, odde                           |
| Stoppbiter         | 1, 2                                       |
| Protokoll          | Modbus RTU                                 |

## BESTILLINGSOPPLYSNINGER

|                    |  |  |
|--------------------|--|--|
| Katalogbeskrivelse | ELEXANT 450c                               | ELEXANT 450c-Modbus                        |
| El.nr.             | 1244-021970                                | 1244-022623                                |
| EAN-kode           | 5414506021356                              | 5414506022667                              |
| Vekt               | 550 g                                      | 550 g                                      |
| I pakken           | 1 kontrollenhet Din-skinne, 1 rørføler 5 m | 1 kontrollenhet DIN-skinne, 1 rørføler 5 m |

## Tilbehør

| Produktbeskrivelse                                 | PCN-nummer  |
|--|-------------|
| FØLER-NTC-10M (-40 °C ... +90 °C)                  | 1244-015847 |
| Følermodul for PT 100 (opptil +250 °C) SM-PT100-2  | 1244-022442 |
| PT-100-føler HARD-78 (-40 °C ... +150 °C)          | 213430-000  |
| PT-100-føler MONI-PT100-260/2 (-50 °C ... +260 °C) | 1244-006615 |
| GM-TA-AS NTC-føler/omgivelsesføler i hus           | 1244-017965 |
| Raychem PB-POWERBANK                               | 1244-020365 |

**Viktig:** Kontrollenheten Raychem Elexant 450c/Elexant 450c-Modbus skal kun brukes med Raychem varmekabler. Garantien og systemoppføringen vil ugyldiggjøres dersom Elexant 450c/Elexant 450c-Modbus kontrollenheten brukes med andre varmekabler.

## Norge

Tel +47 66 81 79 90

SalesNO@chemelex.com

**chemelex**  
excellence is everything

**Raychem Tracer Pyrotenax Nuheat**