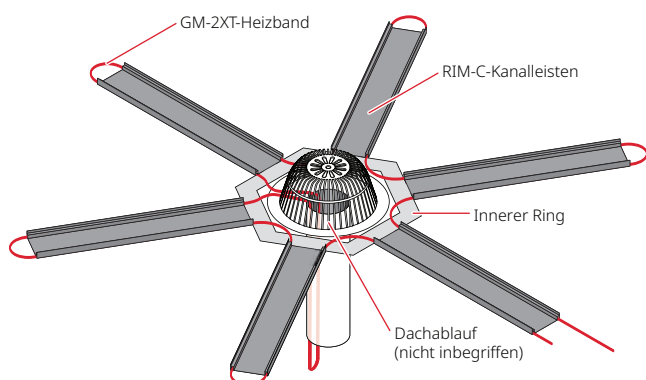


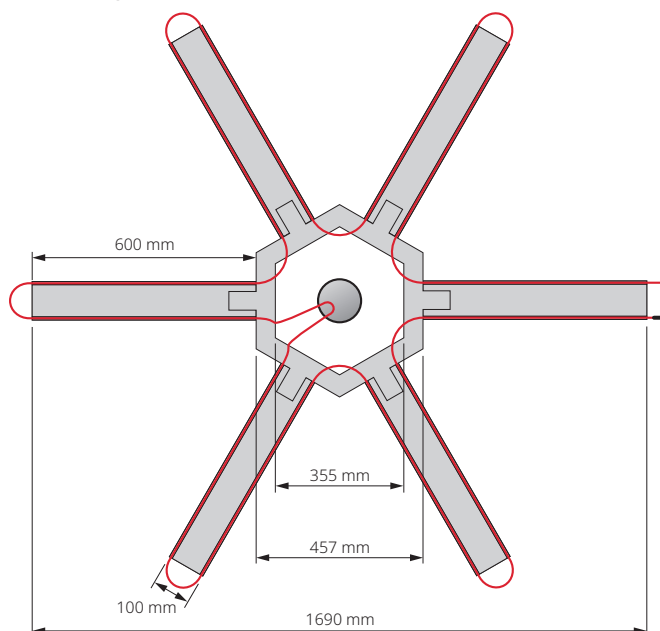
RIM-DrainTrace-KIT

ALLGEMEINE INFORMATIONEN

RIM DrainTrace (RIM-DT-KIT)



Abmessungen (nominal)



Das Raychem RIM-DRAINTRACE-KIT (RIM-DT-KIT) ist ein sofort einsatzbereites Enteisungssystem für Dachabläufe. Es besteht aus einem zentralen Aluminiumring, der einen Bereich von bis zu 355 mm Durchmesser um eine Ablauföffnung einschließt. An jede der sechs Laschen des Rings kann eine 600 mm lange RIM-C-Kanalleiste angeschlossen werden.

Inbegriffen ist ein 16 m langes, vorkonfektioniertes Raychem GM-2XT-Heizband, das in den Kanalleisten und im Bereich der Ablauföffnung verlegt wird. Zum Heizband gehört auch ein vorkonfektionierter 8-m-Kaltleiter einschließlich Endabschluss.

Zuverlässiges System:

RM-DT-KIT erwärmt effizient den Bereich um den Dachablauf, sodass Schnee und Eis tauen. Die RIM-C-Kanalleisten schützen das Heizband und leiten zugleich das Schmelzwasser zum Ablauf weiter.

Günstigere Gesamtinstallationskosten:

RIM-DT rasten direkt ineinander, sodass Nietverbindungen, Bohrungen im Dach oder umständliche Leitungsführungen entfallen – dies spart Zeit bei der Installation.

Auch ein Konfektionieren des Heizbandes ist nicht erforderlich.



TECHNISCHE DATEN

System	System mit praktischen Steckverbindungen – kein Nieten, Schrauben, Nageln oder Kleben erforderlich, schnelle und einfache Montage vor Ort
Material	Kynar®-beschichtetes Aluminium
Farbe	Mattschwarz
Spis treści	Zentraler Aluminiumring mit Laschen, RIM-C-Kanalleisten, GM-2XT-Heizband (16 m), vorkonfektionierter Kaltleiter (8 m), 3 × 1,5 mm ²
Inbegriffenes Heizband	GM-2XT für 230-VAC-Anwendungen
Abmessungen	Innendurchmesser zentraler Ring: 355 mm Länge Kanalleisten: 600 mm
PCN	1244-022477

Deutschland

Tel 0800 181 82 05
SalesDE@chemelex.com

Österreich

Tel 0800 29 74 10
SalesAT@chemelex.com

Schweiz

Tel +41 (41) 766 30 80
Fax +41 (41) 766 30 81
infoCH@chemelex.com

chemelex
excellence is everything

Raychem Tracer Pyrotenax Nuheat