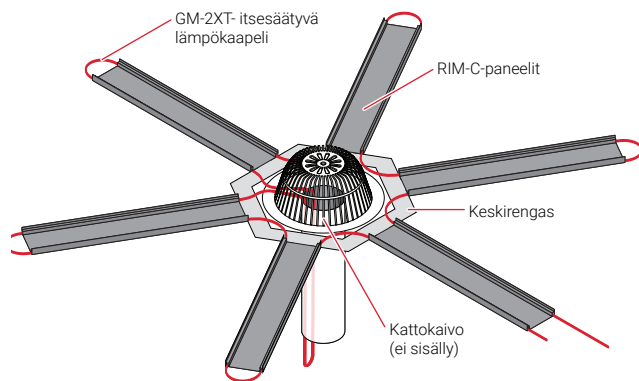


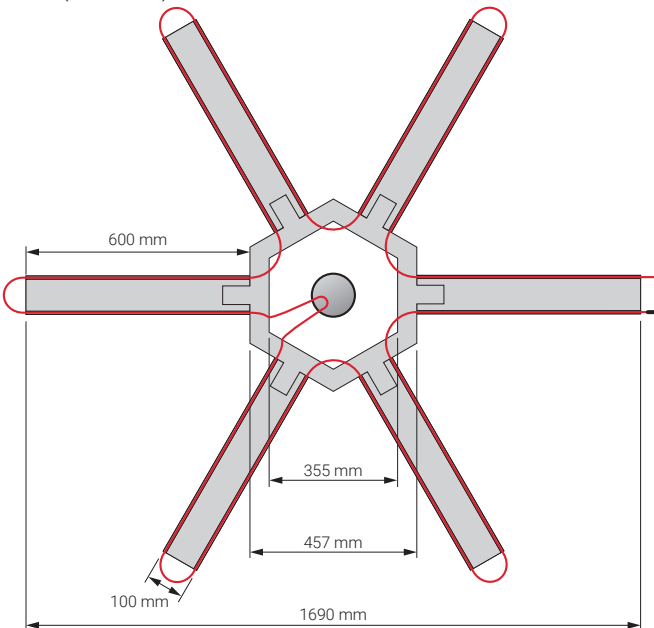
RIM-DrainTrace-KIT

YLEISTIETOJA

RIM DrainTrace (RIM-DT-KIT)



Mitat (nimelliset)



Raychem RIM-DRAINTRACE-KIT (RIM-DT-KIT)

-lämmityselementti on valmis sulanapitoyksikkö kattokaivoihin. Se koostuu alumiinirakenteisesta keskirenkaasta, joka sopii halkaisijaltaan enintään 355 mm olevan kattokaivon ympärille. Keskirenkaaseen voidaan liittää kuusi 600 mm pitkää RIM-C-kourupaneelia, joihin itsesäätyvä lämpökaapeli asennetaan. Järjestelmä sisältää 16 metriä valmiiksi päätettyä Raychem GM-2XT- itsesäätyvää lämpökaapelia, joka asennetaan kourupaneeliin ja kattokaivoon. Kylmäkaapeli (8 metriä) on valmiiksi kytkettynä lämpökaapeliin yhdessä loppupäätteen kanssa.

Luotettava järjestelmä:

RM-DT-KIT siirtää lämmön tehokkaasti lumeen/jäähän ja pitää kattokaivoa ympäröivän alueen sulana. RIM-C-kourupaneelit suojaavat mekaanisesti lämpökaapelia ja muodostavat sulavedelle vesireitit kattokaivoon.

Alhaisemmat asennuksen kokonaiskustannukset:

RIM-DT-järjestelmän osat napsautetaan kiinni toisiinsa, jolloin kattoon ei tarvitse tehdä kiinnitystä varten reikiä eikä monimutkaisia kaapeli-asennuksia. Näin myös asennusaika on lyhempi.

Tehdasvalmisteisen elementin ansiosta sulatuselementin asennus on nopeaa ja helppoa.



TEKNISET TIEDOT

Järjestelmä	Järjestelmän osat napsautetaan kiinni toisiinsa, jolloin asennuksessa ei tarvita niittejä/ruuveja/nauloja/liimaa – katolla asennusvaiheita on siten vain muutama.
Materiaalit	Kynar®illä pinnoitettu alumiini
Väri	Mattamusta
Sisältö	Alumiinirakenteinen keskirengas, RIM-C-kourupaneelit, GM-2XT- itsesäätyvää lämpökaapelia 16 metriä, valmiiksi kytketty kylmäkaapeli 3 x 1,5 mm ² , pituus 8 metriä,
Itsesäätyvä lämpökaapeli GM-2XT sisältyy toimitukseen	GM-2XT 230 voltin (AC) käyttökohteisiin
Mitat	Keskirenkaan sisämitta: 355 mm Kourupaneelin pituus: 600 mm
Tuotenumero	1244-022477

Suomi

Tel 0800 11 67 99

SalesFI@chemelex.com

chemelex
excellence is everything

Raychem Tracer Pyrotenax Nuheat