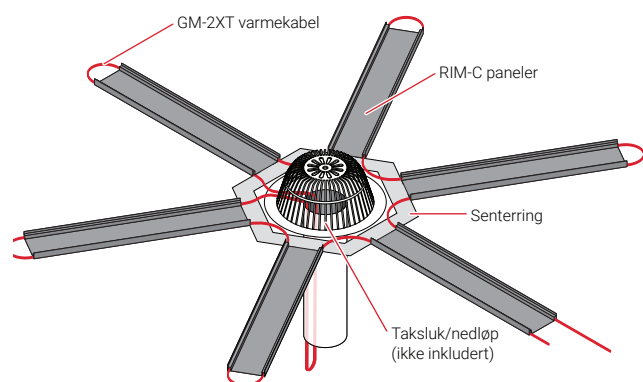


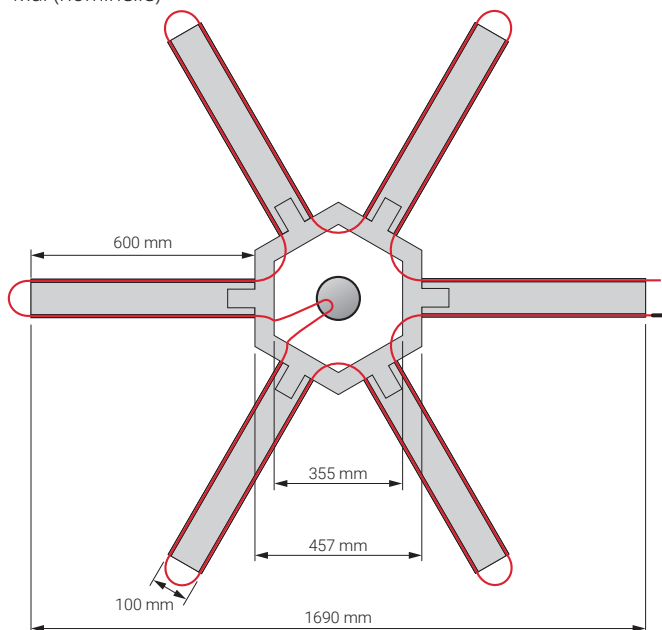
RIM-DrainTrace-KIT

GENERELL INFORMASJON

RIM DrainTrace (RIM-DT-KIT)



Mål (nominelle)



Raychem RIM-DRAINTRACE-SETT (RIM-DT-SETT) systemet er en bruksklar enhet for avising av taknedløp. Det består av en sentral aluminiumsring som kan gå rundt et taksluk med en diameter på inntil 355 mm. Ringen består av seks armer som er 600 mm lange og som kan settes inn i RIM-C kanalpaneler. 16 m med preterminert Raychem GM-2XT varmekabel medfølger for legging til og fra kanalpanelene og sluket/nedløpet. En kaldende på 8 m, inkludert en endeforsegling, er preterminert til varmekabelen.

Pålitelig system:

RM-DT-KIT'ET overfører varmen effektivt til snøen og holder området rundt taksluket/nedløpene snø og isfrie. RIM-C kanalpanelene beskytter varmekabelen mekanisk og skaper smeltekanaler slik at den smeltede snøen renner ned i sluket/nedløpet.

Lavere totale installasjonskostnader:

RIM-DT delene klikkes sammen og eliminerer behovet for nagling, taggjennomføringer eller kompliserte kabelføringer på installasjonsstedet—og reduserer dermed installasjonstiden. Preterminerte varmekabler gjør installasjonen rask og enkel.



SPESIFIKASJON

System	Klikkmonteringssystem uten behov for nagler/skruer/spikre/lim samt et minimalt antall monteringsstrinn på installasjonsstedet
Materialvalg	Kynar® malt aluminium
Fargevalg	Matt svart
Innhold	Senterring i aluminium med tapper, RIM-C kanalpaneler, GM-2XT varmekabel, 16 m, preterminert kaldende på 8 m, 3 x 1,5 mm ²
Varmekabel medfølger	GM-2XT for bruksområder med 230 V vekselstrøm
Mål	Innvendig mål på senterring: 355 mm Lengde på kanalpanel: 600 mm
PCN	1244-022477

Norge

Tel +47 66 81 79 90

SalesNO@chemelex.com

chemelex
excellence is everything

Raychem Tracer Pyrotenax Nuheat