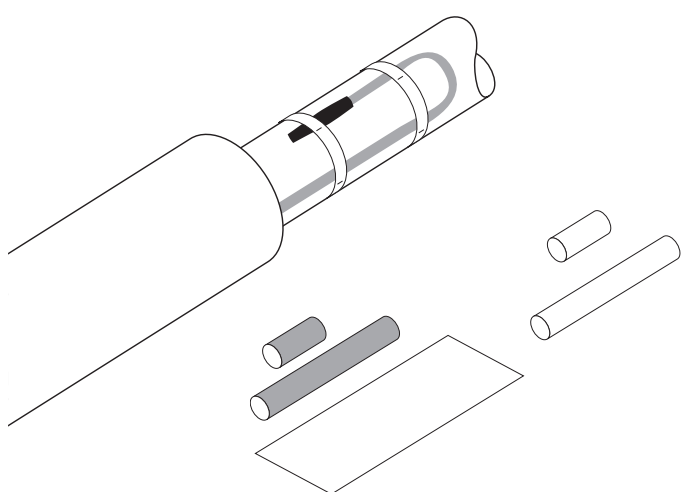


Термоусаживаемые наборы для оконцевания под теплоизоляцией

ОБЗОР ПРОДУКТОВ



Эти сертифицированные для применения во взрывоопасных зонах термоусаживаемые наборы предназначены для оконцевания под теплоизоляцией саморегулируемых греющих кабелей Raychem.

Набор E-20 предназначен для греющих кабелей Raychem BTV и QTVR, E-40 – для кабелей Raychem XTVR, HTV и VPL. В концевой заделке Raychem E-20 применяются простые в работе термоусаживаемые трубки с термоплавким клеем.

В E-40 используется высокотемпературная трубка с внутренней поверхностью из плавкого пластика. Все они при нагревании образуют полугибкую влагонепроницаемую оболочку. Благодаря малым габаритам, смонтированная заделка может крепиться непосредственно на трубе.

Для оконцевания каждого греющего кабеля требуется один набор.

Область применения

	E-20	E-40
	Концевая заделка для саморегулируемых греющих кабелей BTV и QTVR	Концевая заделка для саморегулируемых греющих кабелей XTVR, HTV и для самоограничивающихся греющих кабелей VPL

Комплектация

	Термоусаживаемые трубки с термоплавким клеем Инструкция по монтажу Алюминиевая лента	Термоусаживаемые трубки с термоплавким клеем Инструкция по монтажу
--	--	---

ХАРАКТЕРИСТИКИ ПРОДУКТОВ

Технические характеристики

	E-20	E-40
Макс. допустимая температура	110°C	260°C
Габариты после монтажа	Длина около 120 мм. Диаметр припл. 20 мм.	Длина около 120 мм. Диаметр припл. 20 мм
Минимальная темп. окр. среды	-60°C	-60°C

Требования к монтажу

Газовая горелка или равноценное устройство	Фен горячего воздуха мощностью > 1460 Вт	Фен горячего воздуха мощностью > 3000 Вт*
Мин. температура монтажа	-20°C	-60°C

* Для монтажа набора E-40 необходим фен горячего воздуха высокой мощности и опытный монтажник.

СЕРТИФИКАЦИЯ

Для использования в нормальной и взрывоопасной зонах Зона 1 (газ), Зона 21 (пыль) и Раздел 2

Температурный класс

Температурный класс определяется всей системой

Сертификация продукта



Для получения сертификатов в других регионах (FM, CSA, IEx и т.д.), пожалуйста, обратитесь к руководству по установке.

Более подробная информация о сертификации продукта, разрешениях и условиях безопасной эксплуатации приведена в руководстве по установке на сайте www.chemelex.com.

ИНФОРМАЦИЯ ДЛЯ ЗАКАЗА

Обозначение изделия	E-20	E-40
Номер по каталогу и вес	1244-022489 (0.03 кг)	1244-022491 (0.06 кг)

Казахстан

Tel. +7 7112 31 67 03170

SalesKZ@chemelex.com

chemelex
excellence is everything

Raychem Tracer Pyrotenax Nuheat