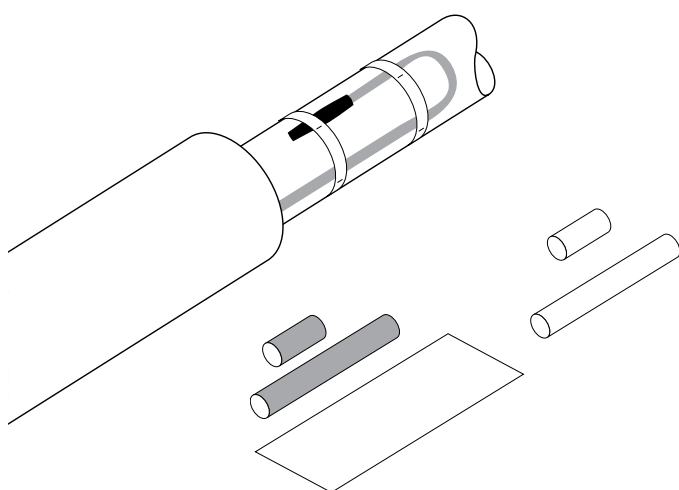


热缩内置尾端套件^{Ex}

产品概述



该系列尾端套件适用于Raychem工业伴热线的尾端连接。

Raychem E-20适用于BTV和QTVR伴热线，Raychem E-40适用于XTVR、HTV、VPL伴热线。所有套件经认证可用于危险区域。

E-20尾端套件采用易于使用的带粘性涂层热缩套管，加热后会形成一层半柔性的防潮包裹层。E-40尾端套件采用带塑熔内衬的高温热缩套管，加热后会形成一层半柔性的防潮包裹层。由于是内置式设计，尾端连接完成后可以直接安装在管道上。

每个尾端连接需要一组尾端套件。

应用

	E-20	E-40
	用于BTV和QTVR自调控伴热线的尾端	用于XTVR、HTV自调控伴热线和VPL限功率伴热线的尾端

套件组成

	带有粘性涂层的热缩套管 安装手册 铝胶带	热缩套管 安装手册
--	----------------------------	--------------

产品规格

技术数据

	E-20	E-40
最高暴露温度	110°C	260°C
最终尺寸	长度约120 mm 直径约20 mm	长度约120 mm 直径约20 mm
最低环境温度	-60°C	-60°C

安装详细信息

喷灯或替代物	最小1460 W热风枪	最小3000 W热风枪
最低安装温度	-20°C	-60°C

认证

用于非危险区域和危险区域1区 (气体)、21区 (粉尘) 和Div 2

温度组别

温度组别由整套系统决定。

产品认证



其他地区的认证 (FM、CSA、IEEx等)，请查看安装手册。

关于产品认证标准和安全使用条件的更多详细信息，请查看科迈莱官网chemelex.com上的安装手册。

订购信息

部件描述	E-20	E-40
PN (重量)	1244-022489 (0.03 kg)	1244-022491 (0.06 kg)

*安装E-40需要高功率热风枪和有经验的安装人员。

科迈莱

infoAPAC@chemelex.com

chemelex
excellence is everything

Raychem Tracer Pyrotenax Nuheat