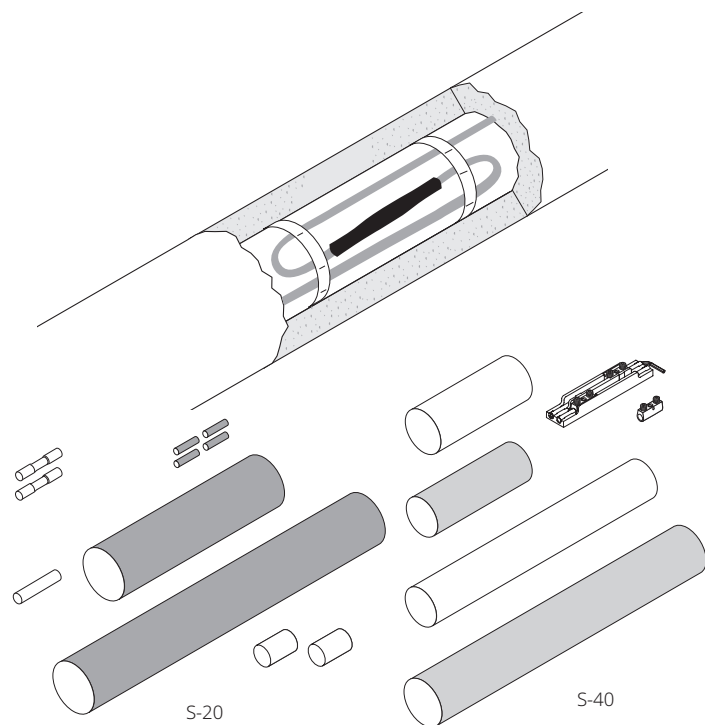


Termokurczliwy zestaw do łączenia przewodów pod izolacją 

SPECYFIKACJE PRODUKTÓW



Zestawy te są zaprojektowane do łączenia samoregulujących przewodów grzejnych Raychem BTV, QTVR, XTVR, HTV i VPL.

Zestaw Raychem S-20 jest zaprojektowany do stosowania z przewodami grzejnymi BTV i QTVR, a zestaw Raychem S-40 do stosowania z przewodami grzejnymi XTVR, HTV i VPL.

Oba zestawy są dopuszczone do stosowania w strefach zagrożonych wybuchem.

Zestawy połączeniowe składają się z łatwych w użyciu rur termokurczliwych z klejem, który po podgrzaniu tworzy półelastyczną warstwę odporną na wilgoć. Zestaw S-40 jest dostarczany z wyjmowaną przekładką dystansową ułatwiającą i przyspieszającą montaż.

Do łączenia żył przewodów w zestawie S-20 służą tulejki prasowane, a w zestawie S-40 zaciski skręcane.

Ze względu na nisko-profilową konstrukcję, gotowe zestawy połączeniowe mogą być zamontowane bezpośrednio na rurociągu pod izolacją.

Zastowanie

	S-20	S-40
	Zestaw do liniowego łączenia przewodów grzejnych BTV i QTVR	Zestaw do liniowego łączenia przewodów grzejnych XTVR, HTV i VPL

Zawartość zestawu

	Rury termokurczliwe Tulejki prasowane Instrukcja montażu	Rury termokurczliwe Zaciski śrubowe z przekładką dystansową i kluczem imbusowym (sześciokątnym) Instrukcja montażu
--	--	--

SPECYFIKACJA PRODUKTU

Dane techniczne

	S-20	S-40
Maksymalna temperatura ekspozycji	110°C (230°F)	260°C (500°F)
Maksymalny prąd znamionowy	35 A (QTVR)	
Wymiary końcowe	Długość około 180 mm (7 ") Średnica około 20 mm (0.8 ")	Długość około 300 mm (11.8 ") Średnica około 20 mm (0.8 ")
Minimalna temperatura otoczenia	-60°C (-76°F)	-60°C (-76°F)

Zawartość zestawu

Palnik gazowy lub odpowiednik	Dmuchawa gorącego powietrza minimum 1460 W	Dmuchawa gorącego powietrza minimum 3000 W*
Minimalna temperatura montażu	-20°C (-4°F)	-60°C (-76°F)

ATESTY

Do stosowania w strefie zwykłej i zagrożonej wybuchem Strefa 1 (gaz), Strefa 21 y Div 2.

Klasyfikacja temperaturowa

Klasyfikacja temperaturowa jest określona dla kompletnego systemu.

Certyfikacja produktu



Więcej szczegółów dotyczących certyfikacji produktu, atestów i warunków bezpiecznego użytkowania jest dostępnych w instrukcji instalacji na stronie www.chemelex.com.

INFORMACJE DOTYCZĄCE ZAMAWIANIA

Symbol	S-20	S-40
Nr katalogowy (Waga)	1244-022490 (0.05 kg)	1244-022492 (0.11 kg)

*Montaż zestawu S-40 wymaga dmuchawy o wysokiej mocy i doświadczonego instalatora.

Polska

Tel +48 22 331 29 50

Fax +48 22 331 29 51

SalesPL@chemelex.com

chemelex
excellence is everything

Raychem Tracer Pyrotenax Nuheat