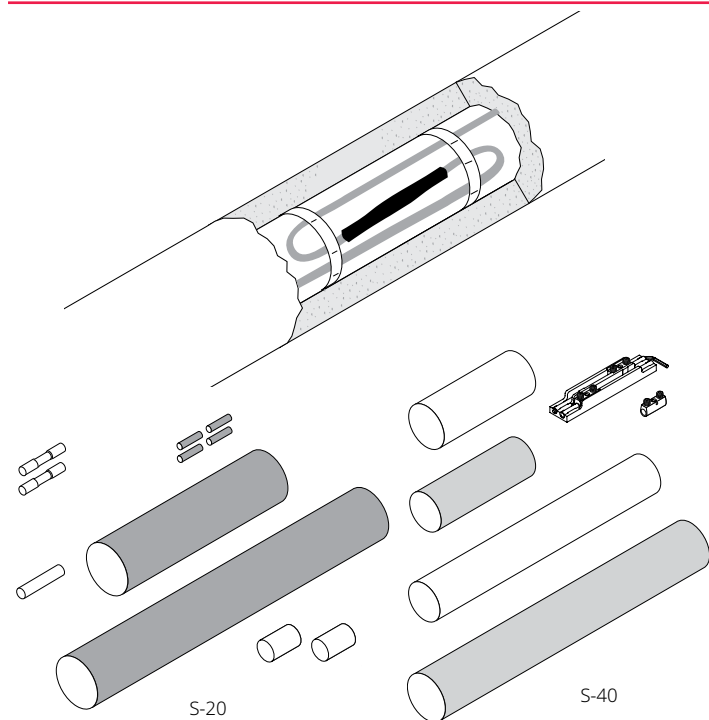


热缩内置串联式两通套件

产品概述



该系列两通套件适用于Raychem BTV、QTVR、XTVR、HTV、VPL自调控伴热线的串联连接。

Raychem S-20套件适用于BTV和QTVR伴热线，S-40套件适用于XTVR、HTV、VPL伴热线。

所有套件经认证可用于危险区域。

两通套件采用易于使用的带粘性涂层热缩套管，加热后会形成一层半柔性的防潮包裹层。产品以小包装供货，以确保安装简单快速。

S-20套件使用压接电气连接，而S-40套件使用螺丝端子。

由于是内置式设计，两通连接完成后可以直接安装在保温层下的管道上。

应用

	S-20	S-40
	用于BTV和QTVR伴热线的串联式两通套件	用于XTVR、HTV、VPL伴热线的串联式两通套件

套件组成

	耐高温热缩套管 压接两通连接件	耐高温热缩套管，带有安装辅具、螺丝端子和六角扳手
--	--------------------	--------------------------

产品规格

技术数据

	S-20	S-40
最高暴露温度	110°C	260°C
最大额定电流	35 A (使用QTVR伴热线)	
最终尺寸	长度约 180 mm 直径约 20 mm	长度约 300 mm 直径约 20 mm
最低环境温度	-60°C	-60°C

安装信息

喷灯或替代物	最小1460 W 热风枪	最小 3000 W 热风枪
最低安装温度	-20°C	-60°C

认证

用于非危险区域和危险区域1区 (气体)、21区 (粉尘) 以及Div 2

温度组别

温度组别由整套系统决定。

产品认证



关于产品认证标准和安全使用条件的更多详细信息，请查看科迈莱官网www.chemelex.com上的安装手册。

订购信息

部件描述	S-20	S-40
PN (重量)	1244-022490 (0.05 kg)	1244-022492 (0.11 kg)

安装S-40需要高功率热风枪和有经验的安装人员。

科迈莱

infoAPAC@chemelex.com



Raychem Tracer Pyrotenax Nuheat