

## Raychem Zon 2 automatikskåp för styrning, övervakning och kraftdistribution

### PRODUKTÖVERSIKT



Raychem Zon 2 automatikskåp för styrning, övervakning och kraftdistribution är konfigurera skåp för värmekabel som är ATEX- och IECEx-godkända. Kapslingen och alla komponenter är godkända för zon 2, inklusive brytare, Raychem-styrenheter och halvlederreläer för reglering av värmekabelkretsar.

Panelerna uppfyller standarderna IEC/EN 61439 och 60079 och är konstruerade, tillverkade, testade och certifierade för zon 2.

Styrning, övervakning och kraftdistribution kan bestå av en kombination av olika skåp monterade på en skid. Skidens kapslingar kan konfigureras på olika sätt:

- Styrning och övervakning
- Kraftdistribution
- Kombination av styrning, övervakning och kraftdistribution i samma kapsling

Varje skåp på skiden har sitt eget godkännande och konfigureras separat via konfigurationssträngen enligt beskrivningen i databladet.



Max antal styrenheter och kretsar per kapsling visas i följande tabell. Via konfigurationssträngen ska det detaljerade innehållet definieras beroende på kretsbelastningar och omgivningstemperaturer.

Paneltyp (cm)	Styrenheter/Maximalt antal kretsar		
	NGC-40	NGC-30	Elexant 4020i
Reglering (60 x 60 x 30)	6 kretsar	5 kretsar	–
Reglering (107 x 93 x 32)	18 kretsar	20 kretsar	–
Reglering och strömfördelning (75 x 50 x 21)	–	–	2 kretsar
Reglering och strömfördelning (107 x 93 x 32)	6 kretsar, 6 RCBO 32A, 30mA	–	–
Strömfördelning (107 x 93 x 32)	18 RCBO's 32A, 30mA	–	–

**Zon 2-panel - tekniska specifikationer**

Kapslingsklass	IP66
Lägsta omgivande driftstemperatur Kontrollpanelen	-55°C
Omgivande förvaringstemperatur Kontrollpanelen	-55°C to +70°C
Lägsta omgivande driftstemperatur Strömfördelningspanelen	-20°C
Omgivande förvaringstemperatur	-20°C to +70°C
Max. Altitud	2000 m
Luftfuktighet	5 -90% non-condensing
Reglertyper	NGC-40: mix av NGC-40-HTC / HTC3 / IO / SLIM moduler NGC-30: mix av NGC-30-CRMS, NGC-30-CTM / NGC-30-CVM kort. Elexant 4020i: alla tillgängliga versioner av Elexant 4020i-kontrollenheter. Övrig elektronik på begäran och validering
Genomföringar	Zon 2-panelerna kan levereras med förborrade hål och genomföringar enligt specifikation vid beställning. Om hål behöver borrar på plats ska speciella instruktioner tillämpas för säker användning

**Konfigurationssträng**

Konfigurationen av Zon 2-panelen representeras av en konfigurationssträng och parametrarna i strängen definierar automatikskåpets innehåll. Eventuella kommentarer kan läggas till i strängen eller diskuteras med säljrepresentanten. Följande tabell visar varje parameter och ger exempel:

Konfig. strängparameter	Värden
Typ av automatikskåp	NGC30: NGC-30 NGC40: NGC-40 E4020i: Elexant 4020i
Elektrisk standard	E: IEC
Områdesklass	SAFE: Ej Ex-klassat ZONE2: Zon 2
Skåpsstorlek (antal kretsar)	0-40
Kapsling	SS: Rostfritt stål (IP66) SW: Rostfritt stål med fönster (IP66) AL: Aluminium
Effekt fördelning (L-N)	230: 230 Vac 400: 400 Vac
Effekt fördelning	PDY: Effekt fördelning inkluderad PDN: Ingen effekt fördelning inkluderad
Huvudbrytare	LS180: Huvudbrytaren 180 Amp MCB160: MCCB 160A, 10kA
Uppvärm	HTN: Ingen skåpsvärme HTY: Panelen värms upp via ett patenterat värmesystem.
CNTRL	CNTRL: Reglering PD: Strömfördelning PD/CNTRL: Strömfördelning och reglering
Antal kretsar	0-40
Typ av säkring	RCBO/2P20C: personskydds brytare, 2-polig, 20 A, typ C RCBO/2P25C: personskydds brytare, 2-polig, 25 A, typ C RCBO/2P32C: personskydds brytare, 2-polig, 32 A, typ C

Konfig. strängparameter	Värden
Modultyp	4020iMOD: 4020i-Mod 4020iModIS: 4020i-Mod-IS 4020iModISLIM: 4020i-Mod-IS-LIM 4020iMod3P: 4020i-Mod-3P 4020iMod3PIS: 4020i-Mod-3P-IS 4020iModISPROF: 4020i-Mod-IS-PRF 4020iModISLIMPRF: 4020i-Mod-IS-LIM-PRF 4020iMod3PISPRF: 4020i-Mod-3P-IS-PRF NGC40HTC: NGC-40-HTC NGC40-HTC3: NGC-40-HTC3 NGC40-IO: NGC-40-IO (*1) NGC30CRM: NGC-30-CRM NGC30-CRMS: NGC-30-CRMS NGC20CE: NGC-20-C-E NGC-20CLE: NGC-20-CL-E
Ytterligare modul	NGC-40SLIM: NGC-40-SLIM NGC30CTM: NGC-30-CTM NGC30CVM: NGC-30-CVM
Poler	1, 2, 3
Fasval	LN: L-N LL: L-L L1L2L3: L1-L2-L3 L1L2L3N: L1-L2-L3-N
Typ av relä och klassning	SS3EX: 32A 277 Vac, 6 mm <sup>2</sup> kabel SS3ZEX: 32A 277 Vac, 6 mm <sup>2</sup> kabel, Låg Rökhalt Noll Halogen SS3LEX: 32A 277 Vac, 10 mm <sup>2</sup> kabel SS3LZEX: 32A 277 Vac, 10 mm <sup>2</sup> kabel, Låg Rökhalt Noll Halogen SS3REX: 32A 277 Vac, hög startström, 6 mm <sup>2</sup> kabel SS3RZEX: 32A 277 Vac, hög startström, 6 mm <sup>2</sup> kabel, Låg Rökhalt Noll Halogen SS3RLEX: 32A 277 Vac, hög startström, 10 mm <sup>2</sup> kabel SS3RLZEX: 32A 277 Vac, hög startström, 10 mm <sup>2</sup> kabel, Låg Rökhalt Noll Halogen SSH3EX: 32A 690 Vac, 6 mm <sup>2</sup> kabel SSH3ZEX: 32A 690 Vac, 6 mm <sup>2</sup> kabel, Låg Rökhalt Noll Halogen SSH3LEX: 32A 690 Vac, 10 mm <sup>2</sup> kabel SSH3LZEX: 32A 690 Vac, 10 mm <sup>2</sup> kabel, Låg Rökhalt Noll Halogen SSH6LEX: 63A 690 Vac, 10 mm <sup>2</sup> SSH6LZEX: 63A 690 Vac, 10 mm <sup>2</sup> kabel, Låg Rökhalt Noll Halogen 3SSR-SS3: Varmhållen, 32A 277 Vac 3SSR-SS3R: Varmhållen, 32A 277 Vac, hög startström 3SSR-SSH3: Varmhållen, 32A 690 Vac
Skid	Ja Nej
Transformer	TransYes: Transformatorn ingår TransNo: Ingen transformator

Konfig. strängparameter	Värden
Övriga tillval	T1500: TOUCH 1500-EX UIT: NGC-UIT3-EX W800: Trådlös 868 MHz W2400: Trådlös 2.4 GHz Ant: Omni-antenn för trådlös AL: Larmlampor (spänning på/ reglerlarm) AR: Larmrelä (spänning på /reglerlarm) RMM3, RMM3-24VDC RMM2-DI
Kommentarfält	Text fritt format

### Exempel:

NGC40-E-ZONE2-18-SS-230- PDN-HTN-CNTRL-18-NGC40HTC-1-LN-SS3REX-T1500-AR-AL

- NGC-40 panel, Zon 2, 18 kretsar:
  - Rostfritt stål
  - Fas-Nolla = 230 Vac
  - Ingen effektfördelning
  - Ej uppvärmd
  - Kretskonfiguration:
    - 18 kretsar NGC-40-HTC, 1-polig reglering, Fas-Nolla, halvledarrelä, 32 A reglering med hög startström
  - TOUCH 1500 användargränssnitt
  - Larmreläer
  - Larmlampor

NGC40-E-ZONE2-15-SS-230- PDN-HTN-CNTRL-12-NGC40HTC-1-LN-SS3REX-3-NGC40HTC3-2-LL-SS3REX-AR-AL

- NGC-40 panel, Zon 2, 15 kretsar:
  - Rostfritt stål
  - Fas-Nolla = 230 Vac
  - Ingen effektfördelning
  - Ingen effektfördelning
  - Ej uppvärmd
  - Kretskonfiguration:
    - 12 kretsar NGC-40-HTC, 1-polig reglering, Fas-Nolla, halvledarrelä, 32 A reglering med hög startström
    - 3 kretsar NGC-40-HTC3, 2-polig reglering, Fas-Fas, halvledarrelä, 32 A reglering hög startström
  - startström
  - Larmreläer

Larmlampor-13-SS-230-PDN-HTY-CNTRL-10-NGC40HTC-1-LN-HSS3EX-3-NGC40HTC3-3-LLL-HSS3EX-W24-ANT-AL-AR

- NGC-40 panel, Zon 2, 13 kretsar
  - Rostfritt stål
  - Fas-Nolla = 230 Vac
  - Ingen effektfördelning
  - Uppvärm
  - Kretskonfiguration:
    - 10 kretsar NGC-40-HTC, 1-polig reglering, Fas-Nolla, halvledarrelä, 32 A reglering
    - 3 kretsar NGC-40-HTC3, 3-polig reglering, L1-L2-L3, halvledarrelä, 32 A, trådlös radio 2,4 GHz, larmlampor, larmreläer, TOUCH 1500
  - Trådlös radio 2,4 GHz
  - Antenn
  - Larmlampor
  - Larmreläer

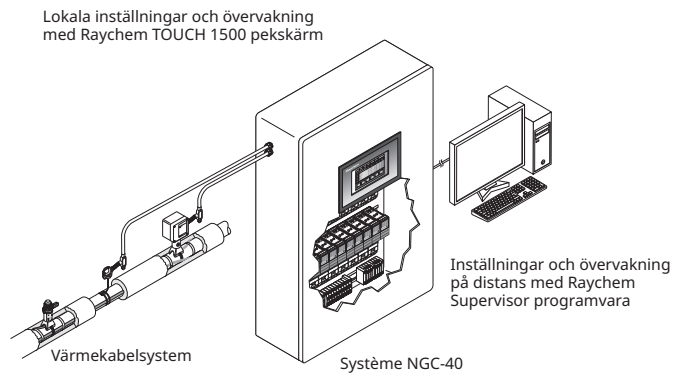
1	#	2	#	3	#	4	#	5	#	6	#	7	#	8	#	9	#
Typ av skåp		Elektrisk standard		Områdesklass		Skåpsstorlek (antal kretsar)		Kapsling		Styrspänning (L-N)		Strömfördelning		Huvudbrytare		Uppvärm	
↑		↑		↑		↑		↑		↑		↑		↑		↑	
NGC-20		IEC		säkert område		0..40		SS = Rostfritt stål		230		Ja		LS180		Ja	
NGC-30				ZONE2				SW = Rostfritt stål med fönster FG = Fiberglas		400		Nej		MCB200		Nej	
NGC-40																	
Elexant-4020i																	

### Ska upprepas för varje reglerkonfiguratio

10	#	11	#	12	#	13	#	14	#	15	#	16	#	17	#	18	#	19	#	20	#	21	
CNTRL		Antal kretsar		Typ av säkring		Modultyp		Ytterligare modul		Poler		Fasval		Typ av relä och klassning		Skid		Transformator		Övriga tillval		Kommentar	
↑		↑		↑		↑		↑		↑		↑		↑		↑		↑		↑		↑	
CNTRL: Styrning PD: Strömfördelning PD/ CNTRL: Strömfördelning och reglering		0..40		RCBO/ 2P20C		Elexant-4020i-xxx		NGC30-xxx		1		L-N L-L ....		SS3 SS3Z ....		Ja		Trans-yes: Transformatorn ingår		T1500			
				RCBO/ 2P25C		NGC40-xxx		NGC40-xxx		2						Nej		TransNo: Ingen transformator		UIT			
				RCBO/ 2P32C		NGC30-xxx				3										W800			
						NGC20-xxx														W2400			
																				ANT			
																				AL			
																				AR			
																				RMM3			
																				RMM2-DI			

## Val av kontrollenhet

### Raychem NGC-40



Raychem NGC-40 är ett moduluppbyggt system för temperaturregulering av frostskydd- och varmhållningssystem. Med hjälp av moduler ger NGC-40-systemet flexibilitet i konfiguration och komponentval så att varje kunds specifika behov kan uppfyllas.

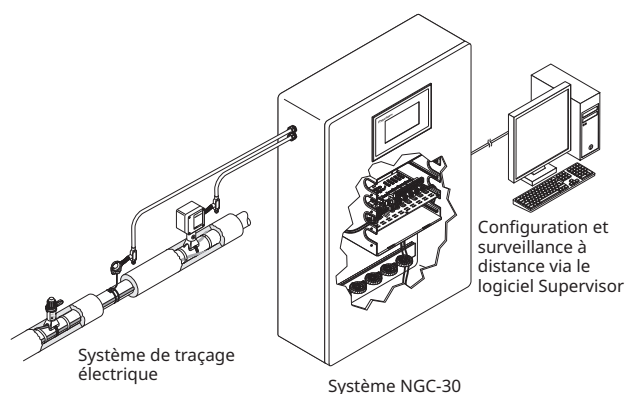
NGC-40 använder en reglermodul per värmekabelkrets för maximal tillförlitlighet. I kombination med halvledarreläerna kan styrsystemet NGC-40 användas för 1- och 3-fasiga värmekretsar upp till 63 A vid 690 Vac. NGC-40-modulerna mäter läckströmmar och driftströmmar på 1- och 3-fasiga kretsar. Temperaturbegränsare kan användas i kombination med godkända kontaktorer för Ex-klassade områden i Zon 1-applikationer (med automatikskåp i Zon 2).

Upp till fyra temperaturgivare kan anslutas till varje IO-modul. Varje RMM3-modul som har installerats i fältet kan anslutas med upp till 8 temperaturgivare. 16 RMM3-moduler kan seriekopplas via RS-485 för totalt 128 (8 x 16) temperaturgivare. Eftersom flera RMM3-enheter kan seriekopplas i nätverk via en enda kabel till NGC-40 reduceras i hög grad kostnaden för signalkablage.

**Digitala ingångar:** NGC-40-styrsystemet kan kompletteras med den digitala ingångsmodulen RMM2-DI. Detta möjliggör övervakning av utrustning i fältet såsom automatsäkringar, omkopplare, etc.

**Kommunikation:** NGC-40 stöder Industry 4.0 och Internet of Things (IoT) genom ett flexibelt Modbusprotokoll, vilket ger ett enkelt sätt att integrera användargränssnittet TOUCH 1500 med externa styrsystem. NGC-40-systemet stöder flera kommunikationsportar som seriella gränssnitt (RS-485 och RS-232) och Ethernet och kan anslutas med externa enheter. All kommunikation med NGC-40-panelen sker via NGC40-BRIDGE-modulen som fungerar som en central router för systemet och ansluter panelens kontrollmoduler, IO-moduler, temperaturbegränsare, pekskärmen TOUCH 1500, RMM3 fjärrövervakningsmoduler samt enheter uppströms såsom Supervisor och användargränssnittet TOUCH 1500.

## Raychem NGC-30



Raychem NGC-30 är ett elektroniskt styrsystem för flera värmekablar som används i applikationer för frostskydd och varmhållning. Kontrollenheten NGC-30 kan ta in temperaturer från flera källor: kabeldragna panelmonterade CRM(S)-moduler eller från RMM3-moduler (fjärrövervakning).

Applikationerna med NGC-30 för Zon 2 är utrustade med kortställmodul för halvledarreläer (CRMS), klassade upp till 63 A vid 690 Vac.

Upp till fyra Pt100-givare kan anslutas till varje värmekrets möjliggör en mängd kombinationer av temperaturreglering, övervakning och larm. Kontrollenheten går att övervaka och konfigurera både lokalt och på avstånd med pekskärmen (NGC-UIT3-EX) och Supervisor-programvara.

## Raychem Elexant 4020i



Raychem Elexant 4020i är en kompakt och komplett pekskärm för en värmekrets. Den reglerar och övervakar värmekablkretsar för både frostskydd och varmhållning. Denna kontrollenhet kan övervaka och larma om hög och låg temperaturer, hög och låg driftström, läckströmmar, spänning och har en mängd olika funktioner för bästa varmhållning och övervakning. Kontrollenheten Elexant 4020i har tre utgångstyper: en reläutgång för styrning av kontaktorer, en DC-utgång för styrning av halvledarreläer och en analog 0-10 V-utgång för styrning av tyristorer. Flera kommunikationsportar för flexibla anslutningar av fjärrövervakning, konfiguration och enkel integration med Supervisor-programvara, TOUCH 1500-EX eller ett överordnat processystem.

### Moduler med halvledarrelä

De Zon 2-godkända modulerna med halvledarrelä är tillgängliga i olika versioner och kan användas med alla ovanstående kontrollenheter. De monteras på utsidan av automatikskåpet, vilket ger bra värmeöverföring för att hålla värme borta från skåpets insida. Den uppvärmda SSR-modulen innehåller alltid grupper om tre SSR-moduler monterade på en kylfläns. SSR-typ, inklusive spänning, strömstyrka, startström samt kabelstorlek och kabeltyp specificeras vid konfigurationen av panelen.

Den lägsta omgivande driftstemperaturen för de uppvärmda SSR är  $-55^{\circ}\text{C}$ .

### Elexant 9200i trådlös radio

Varje panel kan som tillval utrustas med den trådlösa radiomodulen Elexant 9200i. Radion möjliggör trådlös kommunikation mellan Zon 2-panelerna och användargränssnitt såsom TOUCH 1500-EX, UIT3-EX och/eller Supervisor. Frekvenserna 868 MHz och 2.4 GHz är tillgängliga och de stöder point-to-point, star, line och Mesh-nätverkstopologier. Säkerheten garanteras med 128-bitars Advanced Encryption Standard (EAES). Tillförlitligheten förbättras med självläkande egenskaper i nätverken och automatisk sökning efter alternativa sökvägar i händelse av förlorad kommunikation. Antenner kan installeras på panelen eller vid behov finns antennpaket tillgängliga för att medge fjärrmontering för bättre täckning. För mer information, se specifikationerna för Elexant 9200i.

## GODKÄNNANDEN

### Panel

För användning i ordinära och explosionsfarliga områden Zon 2 (gas)

#### Temperaturklassificering

Temperaturklassificering beror på panelkonfiguration

#### Produktcertifiering



Mer information om produktcertifiering, godkännanden och villkor för säker användning finns i installationshandboken på [chemelex.com](http://chemelex.com)

### NGC-30 / NGC-40 / Elexant 4020i

För användning i ordinära och explosionsfarliga områden Zon 2 (gas)

#### Temperaturklassificering

NGC-40: T4

NGC-30: T5

Elexant 4020i: T4

#### Produktcertifiering



Mer information om produktcertifiering, godkännanden och villkor för säker användning finns i installationshandboken på [chemelex.com](http://chemelex.com)

## BESTÄLLNINGSGENOMGÅNG

### Tillvalskomponenter

Zon 2-panelerna erbjuder flexibla konfigurationer - följande produkter är tillgängliga som tillval:

Produkt	Kan användas med
TOUCH 1500-EX	NGC-40, Elexant 4010i / 4020i, (platsmonterad) NGC-20
NGC-UIT3-EX	NGC-30, (platsmonterad) NGC-20
Larmlampor	Alla kontrollenheter och strömfördelning
Larmrelä	Alla kontrollenheter och strömfördelning
RMM3	Fjärrövervakningsmodul för temperatursignaler
RMM2-DI	Fjärrövervakningsmodul för digitala ingångar

### Sverige

Tel +46 31 335 58 00

[SalesSE@chemelex.com](mailto:SalesSE@chemelex.com)