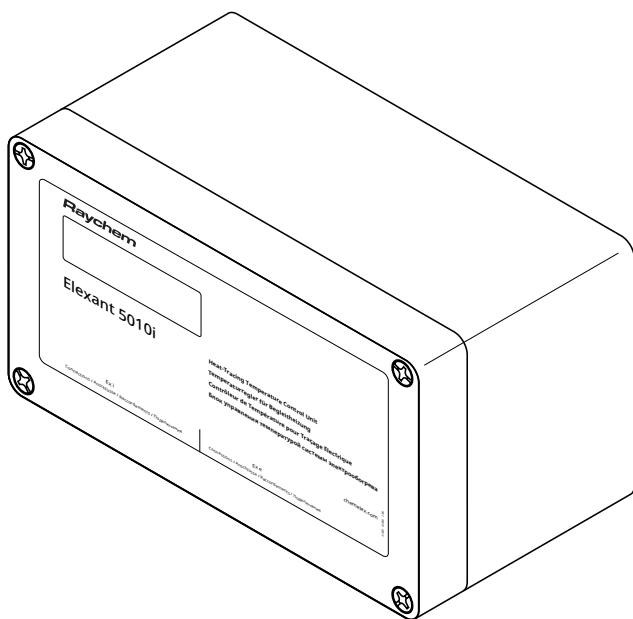


现场安装的电子式伴热控制器

产品概述



Raychem Elexant 5010i是一款电子式伴热控制器，它的特点是既能本地控制，又能提供集中监测的能力。Elexant 5010i控制器可用于高达25A的单相电路，并通过了可用于危险区域的认证。Elexant 5010i可提供精确的温度控制，可与IEC 61508-SIL 2等级的安全温度限制器 (Elexant 5010i-LIM) 配合使用。最多可使用连接至该控制器的两个RTD测量温度。安全温度限制器具有专用温度传感器。

控制、监测及报警功能

Elexant 5010i提供多种不同的控制算法，包括最优化的电伴热控制PASC。Elexant 5010i可为高温和低温、高电流和低电流、接地故障电流和电压进行报警。接地故障电流的跳闸和报警级别可以被用户设置，用于警报或隔离电路。Elexant 5010i控制器提供了一个用于报警输出的继电器干节点。

自动伴热系统检查

为确保系统完整性，可将Elexant 5010i控制器配置为定期检查待用伴热线是否存在故障。因此，将伴热系统状态系统化地通知维护人员，可以减少重要管线的意外且昂贵的停机时间。

通讯与联网

Elexant 5010i控制器配备了RS-485接口。通过此接口，最多可将247台Elexant 5010i控制器连接至一个Raychem NGC-UIT3-EX/TOUCH 1500或标准电脑 (运行Raychem监控软件) 的一个串行端口。

可通过无线手持设备监控和/或配置Elexant 5010i控制器。此设备可用于危险区域。

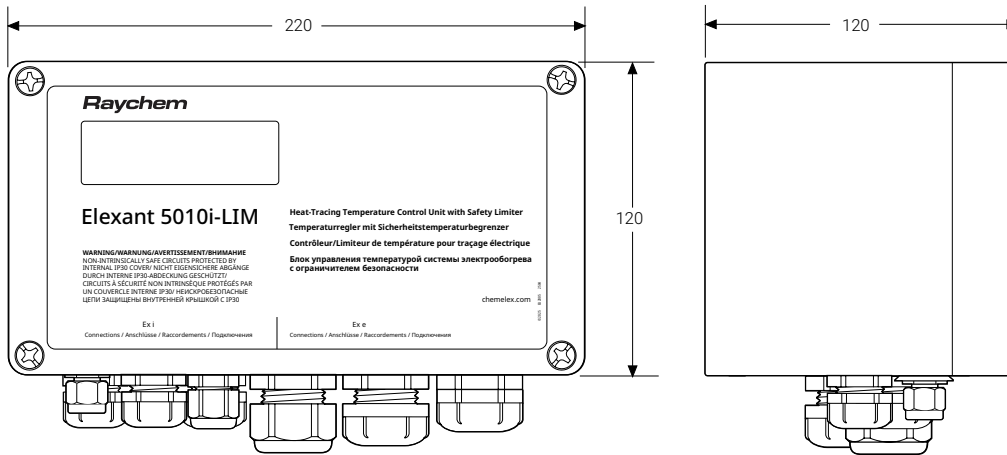
安装

可将Elexant 5010i控制器安装在伴热应用场合附近的区域。Elexant 5010i外壳由适合室内或室外安装的高抗震性、抗紫外线玻璃纤维填充聚酯制作而成。可将一根伴热线直接连接至该控制器。可通过适当的支架在伴热管道表面上安装该控制器。

配置与调试

Elexant 5010i控制器可以用手持编程设备来本地设置参数，也可以从中心位置用Raychem NGC-UIT3-EX/TOUCH 1500或Raychem监控软件设置参数。编程之后，所有设置将永久存储在Elexant 5010i控制器的非易失性存储器中，从而避免了电源出现故障时或长期电源关闭后数据丢失。Elexant 5010i控制器允许伴热线和电力电缆直接连接至该控制器。

尺寸 (mm)



所示样品为Elexant 5010i-LIM，交货包括格兰1 x M25 x 1.5

外壳

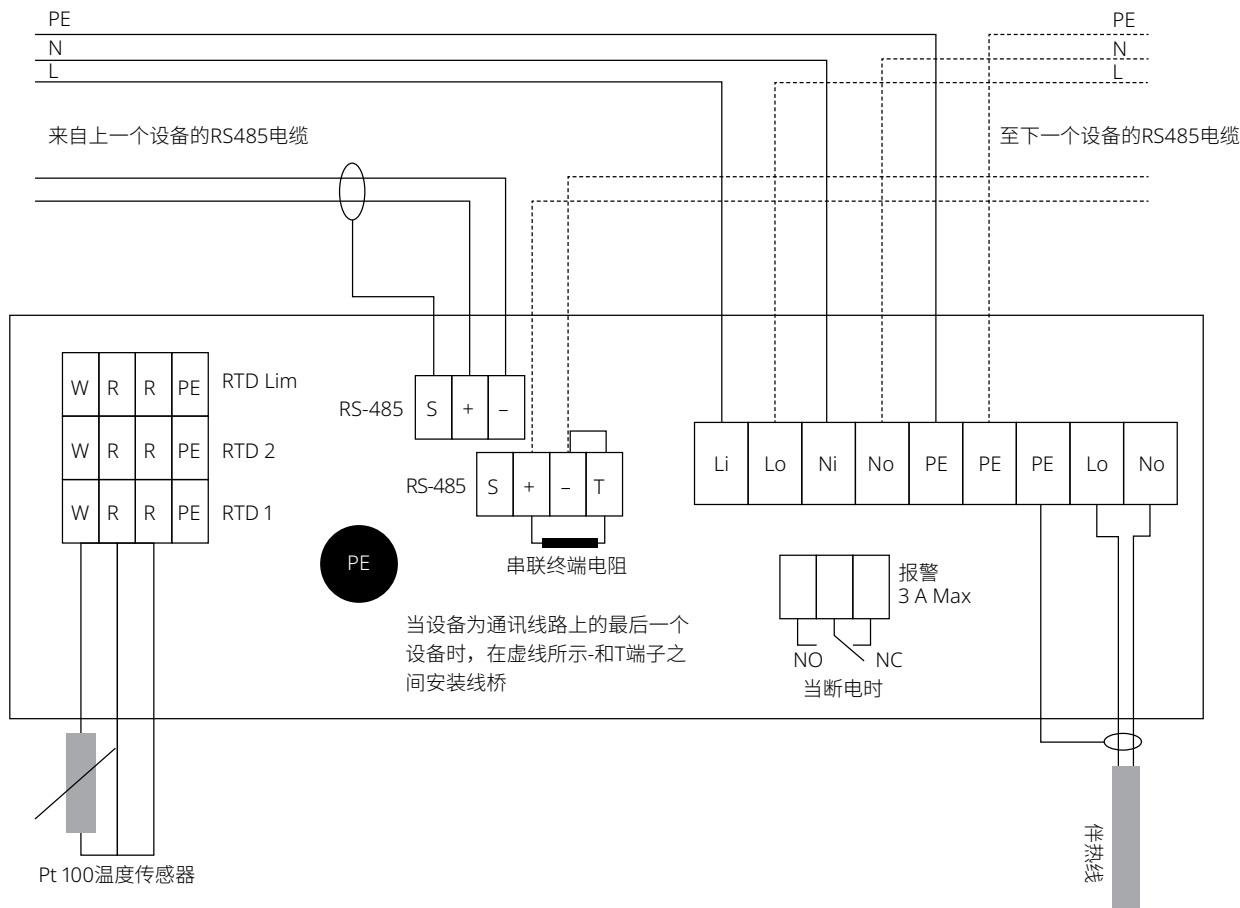
只要不超过允许的最高环境温度，就可通过合适的支架在管道上直接安装Elexant 5010i-(LIM)控制器。也可通过外壳中的铸孔在任何稳定结构上安装该控制器。

保护	IP 66 (根据IEC-60529)
材料	底部具有接地板的玻璃纤维加固外壳
进线孔	1 x M25格兰 Ø 8 – 17 mm: 电源进/伴热线出 3 x M25 1 x M25 防爆堵头: 电源线菊花链连接 1 x M25 防水堵头: 电源线菊花链连接 3 x M20 通讯线进/出和报警 (都是防爆堵头) 2 x M16 温度传感器, 1个防爆堵头和1个防水堵头
固定与安装	使用合适的支架安装在最高为230°C的伴热表面。当伴热表面温度高于230°C时，将控制器安装在应用附近的稳定结构上。
安装位置	适用于任何位置，格兰朝下为典型应用

电气数据

电源和自身功耗	100 Vac至250 Vac +/-10% 50/60Hz 最大20VA
接线端子	笼式弹簧夹接线端子
L、N 和PE 端子	9个 (横截面为 0.2 至 6mm ² 的电缆)
报警输出端子	3个 (横截面为 0.2 至 2.5mm ² 的电缆)
Pt 100 (RTD) 端子	Elexant 5010i为8个, Elexant 5010i-LIM为12个 (横截面为 0.2 至 1.5mm ² 的电缆)
RS-485 通讯	7个 (0.2 至 1.5 mm ²)
用于RTD屏蔽的内部接地螺栓	1个 (最大横截面为6mm ² 的电缆)
报警输出继电器	触点额定值为250 Vac/3 A 继电器输出可以用软件设置为报警时开启、关闭或者在报警时切换。
电气安全	EN 61010-1, III类, 污染等级2

连接图 (典型)



温度传感器

相容的类型	100Ω铂电阻，3线， $\alpha = 0.00385 \Omega/^{\circ}\text{C}$ 。可用每根导线最大20Ω引线电阻的三芯屏蔽或编织电缆进行延长。
数量	两个RTD输入用于控制器，一个独立的温度输入用于限温器。如果需要，使用可选RMM2装置监控更多RTD。将永久监控所有温度传感器是否出现“传感器短路”、“传感器断路”。

通讯

物理网络	RS-485和蓝牙
协议/拓扑结构	Modbus RTU或ASCII。多点/菊花链
电缆和最大长度	屏蔽双绞线电缆， 0.5mm^2 (AWG 24) 或更大 最大电缆长度不得超过1200m
控制器最大数量	每个Raychem NGC-UIT3-EX/TOUCH 1500 或每个串行通讯端口最多247台控制器
网络用户界面	TOUCH 1500, NGC-UIT3-EX, Supervisor 和 Elexant Connect

环境

环境工作温度	-50°C至+60°C (ATEX, IEC Ex)
存储温度	-55°C至+80°C (ATEX, IEC Ex)

测量范围

控制器温度范围	-200°C至+700°C，阶跃为1K
限温器温度范围	+50°C至+599°C，阶跃为1K (仅限Elexant 5010i-LIM)
电压	90 Vac至305 Vac
负载电流	0.1 A至30 A
接地故障电流	10 mA至500 mA (由于IEC和/或当地法规，需要RCD/ELCB)
伴热线连续工作时间报警	1至 1×10^6 小时
继电器周期报警	0 至 2×10^6 个周期

编程和设置

方法	通过手持编程设备和无线蓝牙连接，或通过RS485接口和Raychem监控软件或Raychem用户操作界面。
测量单位	°C或°F，可用软件选择
存储器	非易失性，断电或长期关闭时不会丢失参数，数据保持时间约为10年。
LED 指示灯	提供了以下状态LED： 伴热线、报警、RS-485 通讯、蓝牙通讯 伴热线、报警、限制器触发、RS-485 通讯和蓝牙

认证

用于非危险区域和危险区域1区或2区 (气体) 或21区或22区 (粉尘)

温度组别

T4

产品认证



* 都在认证中

关于产品认证标准和安全使用条件的更多信息，请访问科迈莱官网 chemelex.com。

限温器的功能安全认证:

SIL2 IEC 61508

订购信息

Elxant 5010i 控制器

产品名称	描述	订货号	重量
Elxant 5010i	控制器	2000002132	2.2 kg
Elxant 5010i-LIM	控制器+限温器	2000002133	2.3 kg
Elxant 5010i (EAC 待定)	控制器	2000002370	2.2 kg
Elxant 5010i-LIM (EAC 待定)	控制器+限温器	2000002369	2.3 kg

温度传感器

产品名称	描述	订货号
MONI-PT100-260/2	温度传感器，最高 260°C，2 m 长	1244-006615
MONI-PT100-260/5	温度传感器，最高 260°C，5 m 长	1244-020817
MONI-PT100-260/10	温度传感器，最高 260°C，10 m 长	1244-020816
MONI-PT100-EXE	带MI引线和接线盒的温度传感器	967094-000
MONI-PT100-EXE-SENSOR	带MI引线的温度传感器	529022-000
MONI-PT100-EXE-AMB	带接线盒的环境温度传感器	1244-004451

用于管道安装的支架

产品名称	SB-125
订货号 (重量)	1244-06603 (0.5 kg)

带有定制化Raychem监控软件、启用蓝牙的手持编程设备

产品名称	描述	订货号
Tab-EX 02 DZ1	Raychem 配置和监测助手1区	1244-022745
Tab-EX 03 DZ2	Raychem 配置和监测助手2区	1244-022743

科迈莱

infoAPAC@chemelex.com

chemelex
excellence is everything

Raychem Tracer Pyrotenax Nuheat