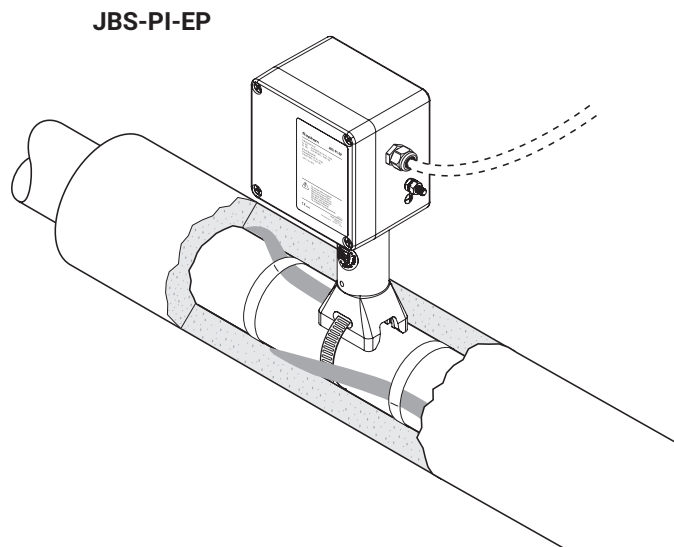


Integrierter Anschlusskasten für den Direktanschluss von XPI-Heizkabeln

PRODUKTÜBERSICHT



Die Anschlussgarnitur Raychem JBS-PI-EP ist für den direkten Anschluss industrieller Heizkabel der Raychem XPI-Reihe an eine Stromquelle vorgesehen, ohne Verwendung von Kaltleitern. Es gelten bestimmte Beschränkungen hinsichtlich Spannung und Stromstärke.

Das System ist für Ex-Bereiche zugelassen und vereint die Funktionen von Anschlusskästen, Kaltleitern und Isolierungseinführungen. Dies vereinfacht die Erstellung einer Materialliste und verringert den Installationsaufwand, da keine besonderen Werkzeuge oder störungsempfindlichen Anschlüsse erforderlich sind.

Der direkte Anschluss der XPI-Heizkabel an Federklemmen ermöglicht einen schnellen, zuverlässigen und wartungsfreien Betrieb. Im Vergleich zu bestehenden Systemen verringert dieses System die Installationsdauer beträchtlich.

Das im Lieferumfang inbegriffene Erdungszubehör aus Erdungsplatte und -bolzen sorgt für maximale Flexibilität am Stromanschluss (Verschraubung aus Metall oder Polymer).

Die Design-Validierung hängt von Kabeltyp, Stromversorgung und Temperatur ab. Informationen dazu finden sich in unseren Auslegungssoftware-Paketen wie TraceCalc Pro.

Beschreibung

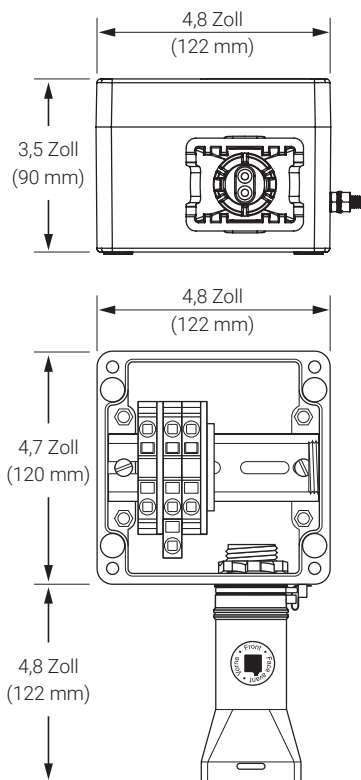
Die Anschlussgarnitur ist für den Einsatz in Regionen zugelassen, in denen die IEC-Standards gelten (Europa, GUS, APAC). Sie weist eine M25-Gewindebohrung für das Netzkabel auf sowie eine integrierte Erdungsplatte für den Fall, dass Netzkabelverschraubungen aus Metall verwendet werden.

Mit der Garnitur lässt sich ein einphasiger Stromanschluss oder ein Schleifen-Endabschluss für Raychem XPI-Heizkabel der Typen XPI-(S-)8000 bis XPI-(S-)50 herstellen.

Lieferumfang

- 1 Anschlusskasten mit Federklemmen
- 1 Haltefuß
- 2 grünelbe Schutzschläuche
- 1 Brücke
- 1 Blindstopfen (vormontiert)
- 1 Zugentlastung
- Gleitmittel

Abmessungen (Nominal)



Technische Daten

Heizkabel	XPI-8000 bis XPI-50 XPI-S-8000 bis XPI-S-50 (XPI-F nicht zulässig)
Schutzart	IP66
Bohrungen	1 x M25
Umgebungstemperaturbereich	-55 °C bis +56 °C
Minimale Montagetemperatur	-55 °C
Max. Dauerrohrtemperatur	160 °C *
Klemmen	Federklemmen 16 mm ² (Änderung der Anschlusskonfiguration und -arten nur nach Absprache mit Chemelex)
Max. Leiterquerschnitt	16 mm ² mehr- und eindrätig
Max. Betriebsspannung	550 V AC
Max. Dauerbetriebsstrom	45 A *
Max. Einschaltstrom	70 A *
Kabelverschraubung Stromversorgungsleitung	mindestens ausgelegt für 90 °C (nicht inbegriffen)

* Je nach Umgebungstemperatur, Rohrtemperatur und Kabeltyp gelten unterschiedliche Beschränkungen hinsichtlich Spannung und Stromstärke. Die Validierung der Anwendung erfolgt mithilfe der Auslegungssoftware-Pakete von Chemelex.

Werkstoffe und Gewicht

Gehäuse, Deckel und Halterung	GFK, antistatisch (schwarz)
Deckelschrauben	Edelstahl (unverlierbare Schrauben)
Deckeldichtung	Silikonkautschuk
Erdungsplatte	Stahl, galvanisch verzinkt und blau chromatiert
Gewicht	1,3 kg

ZULASSUNGEN

Für den Einsatz in normalen und Ex-gefährdeten Bereichen der Zone 1 und Zone 2 (Gas), Zone 21 und Zone 22 (Staub)

Temperaturklasse

Die Temperaturklassifizierung wird durch das Gesamtsystem bestimmt.

Produktzertifizierung



Weitere Einzelheiten zu Produktzertifizierungen, Zulassungen und Bedingungen für den sicheren Gebrauch finden Sie in der Installationsanleitung unter www.chemelex.com.

BESTELLINFORMATIONEN

Bestellbezeichnung	JBS-PI-EP
Best.-Nr.	P000004428

Zubehör

Adapter für kleine Rohrnennweiten	JBS-SPA erforderlich für Rohrleitungen ≤ 1 Zoll Rohrdurchmesser (DN25) (Beutelinhalt 5 Adapter)
-----------------------------------	--

Deutschland

Tel 0800 181 82 05
SalesDE@chemelex.com

Österreich

Tel 0800 29 74 10
SalesAT@chemelex.com

Schweiz

Tel +41 (41) 766 30 80
Fax +41 (41) 766 30 81
infoCH@chemelex.com

chemelex
excellence is everything

Raychem Tracer Pyrotenax Nuheat