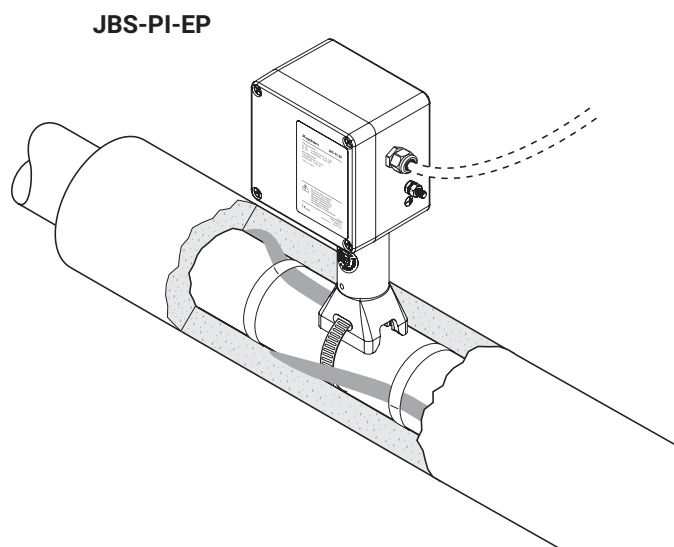


## Zintegrowana puszka przyłączeniowa do bezpośredniego podłączenia przewodów grzejnych XPI

### PRZEGLĄD PRODUKTÓW



Zestaw Raychem JBS-PI-EP jest przeznaczony do podłączania przemysłowych, szeregowych przewodów grzejnych Raychem XPI bezpośrednio do zasilania bez stosowania przewodów zimnych i przy określonych ograniczeniach dotyczących mocy i natężenia prądu.

System jest zatwierdzony do użytku w strefach zagrożonych wybuchem i obejmuje zintegrowaną funkcję zestawów połączeniowych, zimnych przewodów i zestawów wejścia pod izolację. Upraszcza to listę materiałów i sam montaż, eliminując konieczność stosowania specjalnych narzędzi lub połączeń wymagających precyzji.

Przewody grzejne XPI są podłączone bezpośrednio do zacisków sprężynowych, co zapewnia szybką, niezawodną i bezobsługową eksploatację. System ten znacząco skraca czas montażu.

Zestaw jest wyposażony w płytkę uziomową i uziemiający kołek gwintowany, co zapewnia maksymalną elastyczność po stronie przyłącza zasilającego (dławiki metalowe lub polimerowe)

Walidacja projektu zależy od typu przewodów, mocy i temperatury. Jest ona wykonywana przy użyciu pakietów oprogramowania do projektowania np. TraceCalc Pro.

### Opis

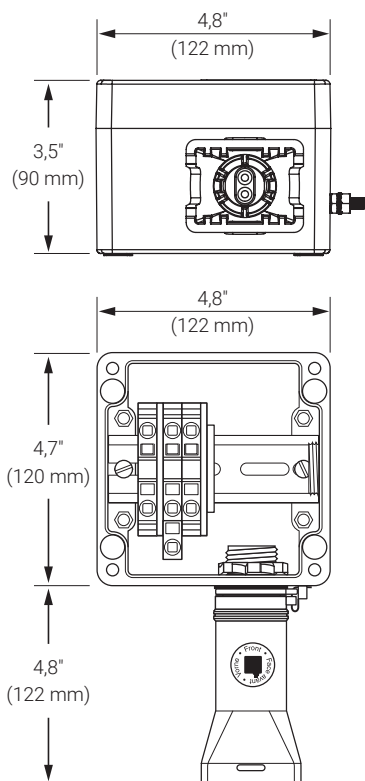
Ten zestaw jest przeznaczony do użytku w regionach stosujących normy IEC (Europa, CIS, APAC) i zapewnia jedno wejście gwintowane M25 na przewód zasilający. Jest on również wyposażony w zintegrowaną płytkę uziomową na wypadek stosowania metalowych dławików przewodu zasilającego.

Zestaw może być stosowany wraz z przewodami grzejnymi Raychem XPI typu XPI-(S-)8000 do XPI-(S-)50 w celu wykonania jednofazowego podłączenia zasilania lub puszki zakończeniowej w pętli.

### Zawartość zestawu

- 1 puszka połączeniowa z zaciskami sprężynowymi
- 1 wspornik montażowy
- 2 żółto-zielone koszulki izolacyjne uziemienia
- 1 zworka
- 1 pierścień (zamontowany fabrycznie)
- 1 saszetka ze smarowidłem
- 1 opaska kablowa

**Wymiary (Nominalne)**



**Dane techniczne**

Przewody grzejne	XPI-8000 do XPI-50 XPI-S-8000 do XPI-S-50 (XPI-F niedozwolone)
Klasa ochrony	IP66
Wejścia	1 x M25
Zakres temperatur otoczenia	-55°C do +56°C
Minimalna temperatura montażu	-55°C
Maks. ciągła temperatura rurociągu	160°C *
Złącza	Zaciski sprężynowe 16 mm <sup>2</sup> (zmiany konfiguracji i typów zacisków nie są dozwolone bez konsultacji z firmą Chemelex)
Maks. rozmiar żyły	16 mm <sup>2</sup> linka i drut
Maks. napięcie robocze	550 Vac
Maks. ciągły prąd roboczy	45 A*
Maks. prąd rozruchowy	70 A*
Dławik dla przewodu zasilającego	minimalna wymagana temperatura znamionowa 90°C (brak w zestawie)

\* Obowiązujące ograniczenia natężenia prądu i mocy są różne w zależności od temperatury otoczenia, temperatury rurociągów i typów przewodów. W celu przeprowadzenia walidacji projektu pod kątem konkretnego zastosowania zachęcamy do skorzystania z oprogramowania do projektowania Chemelex.

**Materiały konstrukcyjne i masa**

Obudowa, pokrywa i wspornik	Polimer wzmocniony włóknem szklanym odporny na wyładowania elektrostatyczne (czarny)
Śruby pokrywy	Stal nierdzewna (niewypadające śruby)
Uszczelnienie pokrywy	Guma silikonowa
Płytki uziemiająca	Stal, powlekana cynkiem i chromowana
Masa	1,3 kg

## ATESTY

---

Do stosowania w strefie zwykłej i zagrożonej wybuchem  
Strefa 1 i Strefa 2 (gaz), Strefa 21 i Strefa 22 (pył).

### Klasyfikacja temperaturowa

Klasyfikacja temperaturowa jest określona dla kompletnego systemu.

### Certyfikacja produktu



Więcej szczegółów dotyczących certyfikacji produktu, atestów i warunków bezpiecznego użytkowania jest dostępnych w instrukcji instalacji na stronie [www.chemelex.com](http://www.chemelex.com).

## INFORMACJE DOTYCZĄCE ZAMAWIANIA

---

Symbol	JBS-PI-EP
Nr katalogowy	P000004428

### Akcesoria

Adapter do małych średnic rur	JBS-SPA, wymagany dla rur $\leq 1''$ (DN 25) (paczka 5 szt.)
-------------------------------	--

### Polska

Tel +48 22 331 29 50  
SalesPL@chemelex.com

---

**chemelex**  
excellence is everything

**Raychem Tracer Pyrotenax Nuheat**