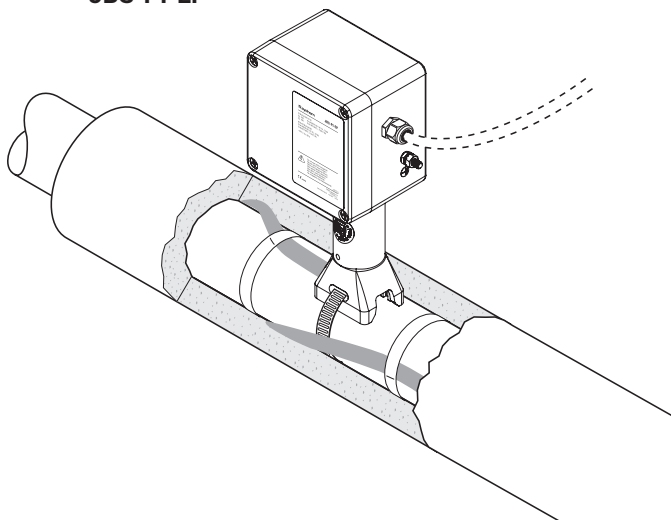


Встроенная соединительная коробка для прямого подключения нагревателей ХPI

ОБЗОР ПРОДУКТОВ

JBS-PI-EP



Набор Raychem JBS-PI-EP предназначен для подключения греющих кабелей Raychem ХPI промышленной серии непосредственно к источнику питания без использования холодных проводов и с определенными ограничениями по мощности и току.

Система утверждена для использования во взрывоопасных зонах и объединяет в себе функции соединительных комплектов, холодных проводов и комплектов для ввода изоляции. Это упрощает спецификацию материалов и фактическую установку, устраняя необходимость в специальных инструментах или соединениях, требующих особого подхода.

Греющие кабели ХPI подключаются непосредственно к пружинным клеммам, что обеспечивает быструю, надежную и не требующую обслуживания эксплуатацию. Такая система соединения значительно сокращает время монтажа.

Комплект оснащен пластиной заземления и шпилькой заземления, что обеспечивает максимальную гибкость при подключении питания (металлические или полимерные вводы).

Валидация конструкции зависит от типа кабеля, мощности и температуры, и фиксируется в наших программных пакетах для проектирования, таких как TraceCalc Pro.

Назначение

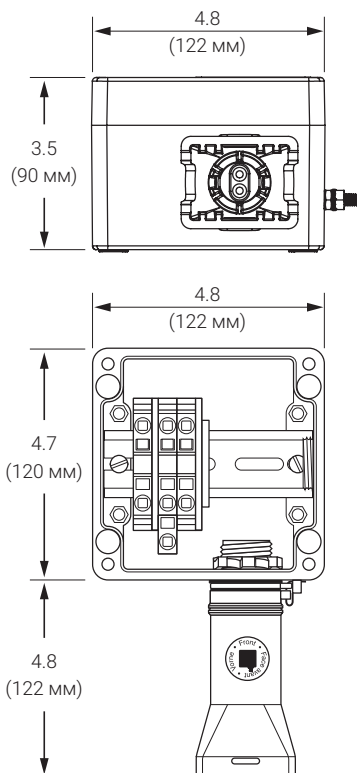
В этом комплекте предусмотрен один резьбовой ввод М32 для силового кабеля. Он также оснащен встроенной пластиной заземления в случае использования металлических кабельных вводов.

Комплект может использоваться с греющими кабелями Raychem серии ХPI типа ХPI-(S-)1000 до ХPI-(S-)1.8 для реализации монофазного / трехфазного (звезда) силового подключения или петлевой / трехфазной (звезда) концевой коробки.

Комплектация

- 1 соединительная коробка с пружинными клеммами
- 1 стойка
- 2 жёлто-зелёные изоляционные трубки для оплетки
- 1 перемычка
- 1 уплотнительная втулка (предварительно установленная)
- 1 герметик
- 1 хомутик

Номинальные размеры (мм)



Технические характеристики

Греющие кабели	XPI-8000 до XPI-50 XPI-S-8000 до XPI-S-50 (XPI-F недоступен)
Степень защиты оболочки	IP66
Вводы	1 x M25
Допустимая температура окружающей среды	-55°C до +56°C
Мин. температура монтажа	-55°C
Макс. температура трубопровода	160°C*
Клеммы	16 мм ² пружинного типа (конфигурация и типы клемм не могут быть изменены без консультации с компанией Chemelex)
Макс. сечение жил	16 мм ² многопров. и однопров.
Макс. рабочее напряжение	550 В перем. тока
Макс. допустимый рабочий ток	45 А*
Макс. пусковой ток	70 А*
Сальник для силового кабеля	Минимальная требуемая температура 90°C (не включено)

*Для разных температур окружающей среды, температур труб и типов кабелей действуют разные ограничения по току и мощности. Используйте программные пакеты проектирования Chemelex, чтобы подтвердить использование для вашего применения.

Материалы конструкции и вес

Корпус, крышка и стойка	Стойкий к электростатическим зарядам стеклонаполненный полимер, черного цвета
Винты крышки	Нерж. сталь (невыпадающие винты)
Прокладка крышки	Силоксановый каучук
Пластина заземления	Сталь, оцинкованная, голуб
Вес	1.3 кг

СЕРТИФИКАЦИЯ

Для использования в нормальной и взрывоопасной зонах Зона 1 и Зона 2 (газ), Зона 21 и Зона 22 (пыль)

Температурный класс

Температурный класс определяется всей системой.

Сертификация продукта



Более подробная информация о сертификации продукта, разрешениях и условиях безопасной эксплуатации приведена в руководстве по установке на сайте www.chemelex.com.

ИНФОРМАЦИЯ ДЛЯ ЗАКАЗА

Обозначение изделия	JBS-PI-EP
Номер по каталогу	P000004428

Комплектующие

Адаптер для труб малого диаметра	JBS-SPA, требуется для труб ≤ 1 » (DN 25) (пакет из 5 адаптеров)
----------------------------------	---

Казахстан

Tel. +7 7112 31 67 03170

SalesKZ@chemelex.com

chemelex
excellence is everything

Raychem Tracer Pyrotenax Nuheat