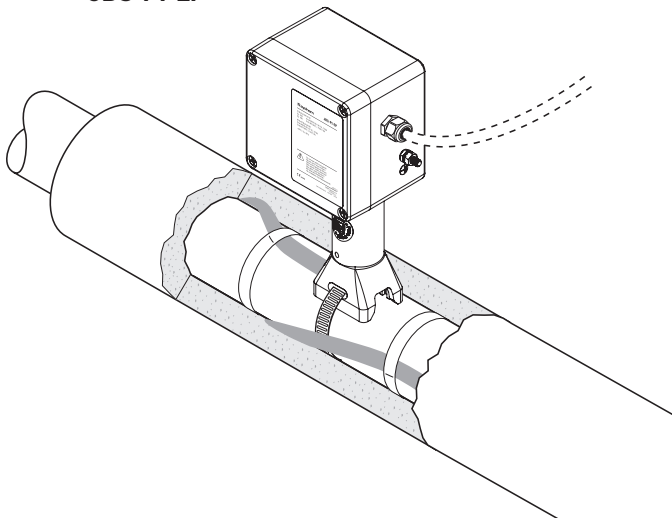


Integrerad kopplingsdosa för direkt anslutning av XPI-värmekabel

PRODUKTÖVERSIKT

JBS-PI-EP



Anslutningsdosan Raychem JBM-PI-EP är utformad för att ansluta Raychem XPI värmekablar direkt till en strömförsörjning utan att använda kallkabel med vissa effekt- och strömbegränsningar.

Systemet är godkänt för Ex-klassade områden och anslutningssatser, kallkabel och isoleringsgenomföring blir en enhet. Detta förenklar materiallistan och monteringen genom att eliminera behovet av verktyg eller hantverksmässiga anslutningar.

XPI-värmekablarna ansluts direkt till fjäderbelastade plintar för att ge snabb, tillförlitlig och underhållsfri drift. Detta anslutningssystem reducerar i hög grad monteringstiden.

Satsen inkluderar en jordplatta och en jordskruv för maximal flexibilitet på matningssidan (metal eller polymergenomföringar).

Typ av anslutning beror på kabeltyp, effekt och temperatur och återfinns i våra kalkylprogram som TraceCalc Pro.

Beskrivning

Denna sats är avsedd att användas i regioner som följer IEC-standarderna (Europa, CIS, APAC) och har en M25-gängad ingång för matningskabeln. Den innehåller också en integrerad jordplatta ifall metallgenomföringar för matningskabeln används.

Satsen kan användas med Raychem XPI-serien av värmekablar av typ XPI-(S-)8000 upp till XPI-(S-)50 för en enfasig matning eller en matning av en loop.

Satsens innehåll

1 kopplingsdosa med fjäderbelastade plintar

1 fot

2 gröna/gula jordslang

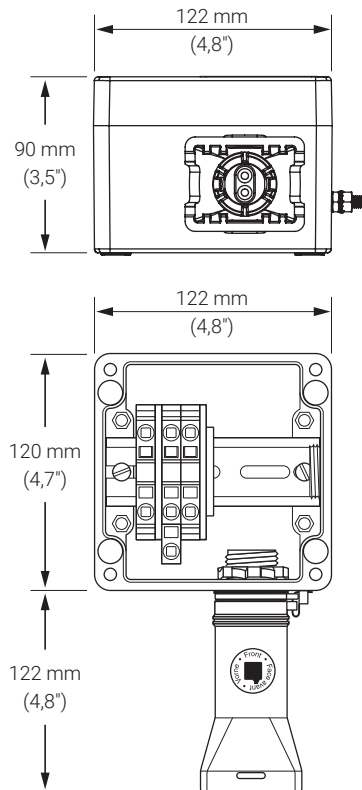
1 plintbygel

1 packning (förmonterad)

1 tub med glidmedel

1 buntband

Mått (Nominella)



Teknisk information

Värmekablar	XPI-8000 upp till XPI-50 XPI-S-8000 upp till XPI-S-50 (XPI-F ej tillåten)
Kapslingsklass	IP66
Ingångar	1 x M25
Temperaturområde	-55 upp till +56 °C
Min. installationstemperatur	-55 °C
Max. kontinuerlig rörtemperatur	160 °C *
Anslutningsplintar	16 mm ² fjäderbelastade plintar (plintkonfiguration och typer får inte ändras utan att rådfråga Chemelex)
Max. ledarstorlek	16 mm ² mångtrådig och solid
Max. driftspänning	550 Vac
Max. kontinuerlig drifttemperatur	45 A *
Max. startström	70 A *
Genomföring matningskabel	min. erforderlig klassning 90 °C (medföljer ej)

* Olika ström- och effektrestrictioner gäller för olika lufttemperaturer, rörtemperaturer och kabeltyper. Använd Chemelexs kalkylprogram för att validera användningen för din applikation.

Konstruktionsmaterial och vikt

Inkapsling, lock och stativ	ESD-säker glasfiberarmerad polymer (svart)
Lockskruvar	Rostfria skruvar (sitter kvar i locket)
Lockpackning	Silikongummi
Jordplatta	Stål, zinkpläterad och blåkromaterad
Vikt	1,3 kg

GODKÄNNANDEN

För användning i ordinära och explosionsfarliga områden. Zon 1 och zon 2 (gas), zon 21 och zon 22 (damm)

Temperaturklassificering

Temperaturklassificering definieras av det kompletta systemet.

Produktcertifiering



Mer information om produktcertifiering, godkännanden och villkor för säker användning finns i installationshandboken på www.chemelex.com.

BESTÄLLNINGSPÅSÄTTNING

Beskrivning av delar	JBS-PI-EP
Artikelnummer	P000004428

Tillbehör

Smörörsadapter	JBS-SPA, krävs för rör $\leq 1''$ (DN 25) (påse med 5 adapterar)
----------------	--

Sverige

Tel +46 31 335 58 00
SalesSE@chemelex.com