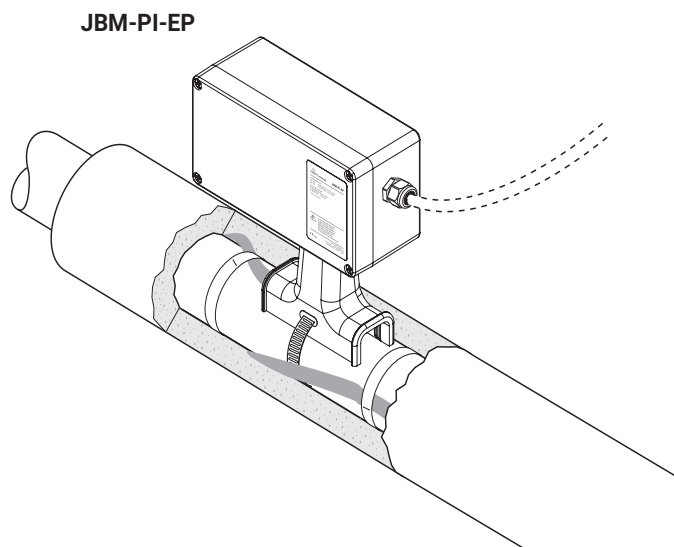


Integrierter Anschlusskasten für den Direktanschluss von XPI-Heizkabeln

PRODUKTÜBERSICHT



Die Anschlussgarnitur nVent RAYCHEM JBM-PI-EP ist für den direkten Anschluss industrieller Heizkabel der nVent RAYCHEM XPI-Reihe an eine Stromquelle vorgesehen, ohne Verwendung von Kaltleitern. Es gelten bestimmte Beschränkungen hinsichtlich Spannung und Stromstärke.

Das System ist für Ex-Bereiche zugelassen und vereint die Funktionen von Anschlusskästen, Kaltleitern und Isolierungseinführungen. Dies vereinfacht die Erstellung einer Materialliste und verringert den Installationsaufwand, da keine besonderen Werkzeuge oder störungsempfindlichen Anschlüsse erforderlich sind.

Der direkte Anschluss der XPI-Heizkabel an Federklemmen ermöglicht einen schnellen, zuverlässigen und wartungsfreien Betrieb. Im Vergleich zu bestehenden Systemen verringert dieses System die Installationsdauer beträchtlich.

Das im Lieferumfang inbegriffene Erdungszubehör aus Erdungsplatte und -bolzen sorgt für maximale Flexibilität am Stromanschluss (Verschraubung aus Metall oder Polymer).

Die Design-Validierung hängt von Kabeltyp, Stromversorgung und Temperatur ab. Informationen dazu finden sich in unseren Auslegungssoftware-Paketen wie TraceCalc Pro.

Beschreibung

Die Anschlussgarnitur ist für den Einsatz in Regionen zugelassen, in denen die IEC-Standards gelten (Europa, GUS, APAC). Sie weist eine M32-Gewindebohrung für das Netzkabel auf sowie eine integrierte Erdungsplatte für den Fall, dass Netzkabelverschraubungen aus Metall verwendet werden.

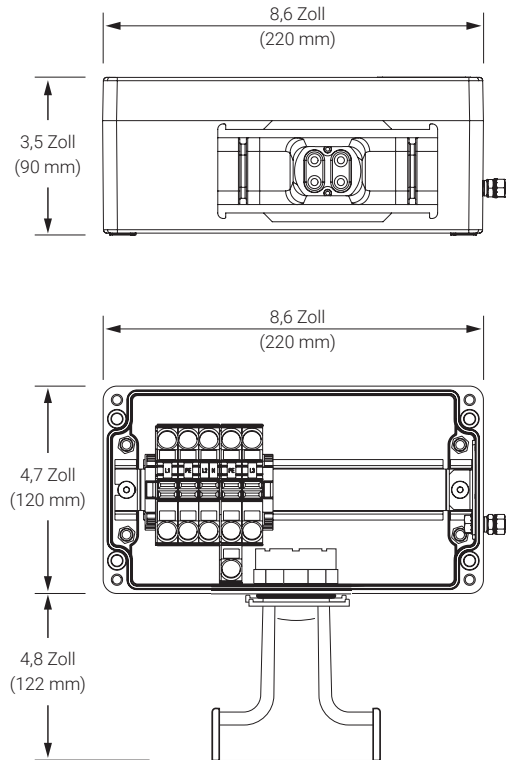
Mit der Garnitur lässt sich ein ein- oder dreiphasiger (Stern-)Stromanschluss oder ein Schleifen-/Dreiphasen-(Stern-)Endabschluss für nVent RAYCHEM XPI-Heizkabel der Typen XPI-(S)-1000 bis XPI-(S)-1.8 herstellen.

Lieferumfang

- 1 Anschlusskasten mit Federklemmen
- 1 Haltefuß
- 3 grünelbe Schutzschläuche
- 1 Brücke
- 2 Dichtstifte
- 2 Blindstopfen (1 vormontiert für kleine Kabel, 1 für große Kabel)
- 1 Schraubenschlüssel für den Fuß
- 1 Spanschlüssel
- 1 Zugentlastung

PRODUKTSPEZIFIKATIONEN

Abmessungen (Nominal)



Technische Daten

Heizkabel	XPI-1000 bis XPI-1.8 XPI-S-1000 bis XPI-S-1.8 (XPI-F nicht zulässig)
Schutzart	IP66
Bohrungen	1 x M32
Umgebungstemperaturbereich	-55 °C bis +56 °C
Minimale Montagetemperatur	-55 °C
Max. Dauerrohrtemperatur	160 °C *
Klemmen	Federklemmen 16 mm ² (Änderung der Anschlusskonfiguration und -arten nur nach Absprache mit nVent)
Max. Leiterquerschnitt	16 mm ² mehr- und eindrätig
Max. Betriebsspannung	550 V AC
Max. Dauerbetriebsstrom	45 A*
Max. Einschaltstrom	70 A*
Kabelverschraubung Stromversorgungsleitung	mindestens ausgelegt für 90 °C (nicht inbegriffen)

* Je nach Umgebungstemperatur, Rohrtemperatur und Kabeltyp gelten unterschiedliche Beschränkungen hinsichtlich Spannung und Stromstärke. Die Validierung der Anwendung erfolgt mithilfe der Auslegungssoftware-Pakete von nVent.

Werkstoffe und Gewicht

Gehäuse, Deckel und Halterung	GFK, antistatisch (schwarz)
Deckelschrauben	Edelstahl (unverlierbare Schrauben)
Deckeldichtung	Silikonkautschuk
Erdungsplatte	Stahl, galvanisch verzinkt und blau chromatiert
Gewicht	1,5 kg

ZULASSUNGEN

Für den Einsatz in normalen und Ex-gefährdeten Bereichen der Zone 1 und Zone 2 (Gas), Zone 21 und Zone 22 (Staub)

Temperaturklasse

Die Temperaturklassifizierung wird durch das Gesamtsystem bestimmt.

Produktzertifizierung



Weitere Einzelheiten zu Produktzertifizierungen, Zulassungen und Bedingungen für den sicheren Gebrauch finden Sie in der Installationsanleitung unter www.nVent.com/RAYCHEM.

BESTELLINFORMATIONEN

Bestellbezeichnung JBM-PI-EP

Best.-Nr. P000004429

Zubehör

Adapter für kleine Rohrnennweiten JBM-SPA

Deutschland

Tel 0800.1818205
salesde@nVent.com

Österreich

Tel 0800.29.74.10
salesat@nVent.com

Schweiz / Suisse

Tel +41 (41) 766.30.80
infoBaar@nVent.com



Unser starkes Markenportfolio:

CADDY

ERICO

HOFFMAN

ILSCO

RAYCHEM

SCHROFF