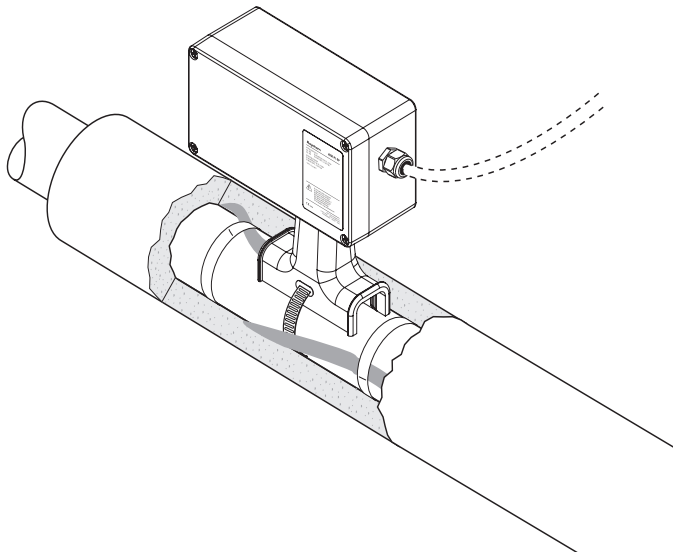


Boîte de raccordement intégrée pour le raccordement direct de câbles chauffants XPI

APERÇU DU PRODUIT



Le kit Raychem JBM-PI-EP est conçu pour raccorder directement des câbles chauffants en série Raychem XPI à usage industriel à une alimentation électrique sans utiliser de sorties froides et en présence de certaines restrictions de puissance et d'intensité.

Le système est agréé pour un usage en zones explosibles et intègre les fonctions de kits de raccordement, de sorties froides et de kits d'entrée de calorifuge. Cela simplifie la nomenclature et l'installation pratique en évitant le recours à des outils spéciaux ou à des raccordements nécessitant une attention particulière.

Les câbles chauffants XPI sont directement raccordés à des bornes à ressort afin de garantir un fonctionnement rapide, fiable et sans entretien. Ce système de raccordement réduit considérablement le temps d'installation.

Le kit est équipé d'une plaque et d'un plot de terre prévus pour offrir un maximum de flexibilité côté raccordement électrique (presse-étoupes en métal ou en polymère).

La validation technique dépend du type de câble, de l'alimentation électrique et de la température. Elle est définie dans nos solutions logicielles d'étude technique telles que TraceCalc Pro.

Description

Ce kit convient pour un usage dans les régions qui respectent les normes CEI (Europe, CIS et APAC). Il fournit une entrée fileté M32 pour le câble d'alimentation. Il est également équipé d'une plaque de mise à la terre intégrée en cas d'utilisation de presse-étoupes métalliques pour les câbles d'alimentation.

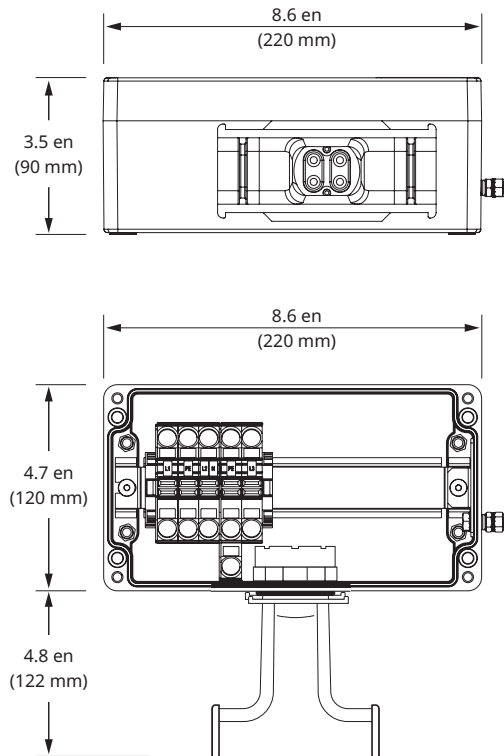
Le kit s'utilise avec les câbles chauffants en série Raychem XPI de type XPI-(S-) 1000 jusqu'au modèle XPI-(S-) 1,8 pour effectuer un branchement électrique monophasé/triphasé (en étoile) ou une boîte de terminaison en boucle/triphasé (en étoile).

Contenu du kit

- 1 boîte de raccordement avec bornes à ressort
- 1 support de boîte
- 3 manchons vert/jaune de mise à la terre
- 1 cavalier de pontage
- 2 goupilles d'étanchéité
- 2 joints d'étanchéité (1 préinstallé pour les câbles de petit diamètre, 1 pour les câbles plus gros)
- 1 clé pour support
- 1 outil de serrage
- 1 sachet lubrifiant

SPÉCIFICATIONS DU PRODUIT

Dimensions (Nominales)



Caractéristiques techniques

Câbles chauffants	XPI-1000 jusqu'au modèle XPI-1,8 XPI-S-1000 jusqu'au modèle XPI-S-1,8 (XPI-F non autorisé)
Classe d'étanchéité	IP66
Entrées	1 x M32
Plage de température ambiante	-55 °C à +56 °C
Température d'installation minimale	-55 °C
Température max. de la tuyauterie en continu	160 °C *
Bornes	Bornes à ressort de 16 mm ² (il est interdit de modifier la configuration et les types de bornes sans consulter Chemelex au préalable)
Section max. des conducteurs	16 mm ² multibrins et monobrin
Tension max. de service	550 V c.a.
Intensité de service continu max.	45 A *
Courant de démarrage max.	70 A *
Presse-étoupe pour câble d'alimentation	Résistance minimale requise de 90 °C (non fourni)

* Différentes restrictions de puissance et d'intensité s'appliquent en fonction des températures ambiantes, des températures de tuyauterie et des types de câble utilisés. Utiliser les logiciels d'étude technique Chemelex pour valider la compatibilité de la solution choisie avec votre application.

Matériaux de fabrication et poids

Boîtier, couvercle et support	Polymère chargé de verre résistant aux charges électrostatiques (en noir)
Vis de couvercle	Acier inoxydable (vis imperdables)
Joint de couvercle	Caoutchouc silicone
Plaque de mise à la terre	Acier zingué chromé bleu
Poids	1,5 kg

HOMOLOGATIONS

Pour utilisation en zone ordinaire et dangereuse Zone 1 et Zone 2 (Gaz), Zone 21 et Zone 22 (Poussière)

Classification de la température

La classification de température est définie par le système complet.

Certification du produit



Plus de détails sur la certification du produit, les homologations et les conditions d'utilisation en toute sécurité sont disponibles dans le manuel d'installation à l'adresse. www.chemelex.com

INFORMATIONS DE COMMANDE

Désignation	JBM-PI-EP
N° de réf.	P000004429

Accessories

Adaptateur pour tuyaux de petit diamètre	JBM-SPA
--	---------

France

Tél 0800 906045
SalesFR@chemelex.com

Belgique

Tél +32 16 21 35 02
Fax +32 16 21 36 04
SalesBelux@chemelex.com

Suisse

Tél +41 (41) 766 30 80
infoCH@chemelex.com

chemelex
excellence is everything

Raychem Tracer Pyrotenax Nuheat

France

Tél 0800 906045
SalesFR@chemelex.com

Belgique

Tél +32 16 21 35 02
Fax +32 16 21 36 04
SalesBelux@chemelex.com

Suisse

Tél +41 (41) 766 30 80
infoCH@chemelex.com

chemelex
excellence is everything

Raychem Tracer Pyrotenax Nuheat