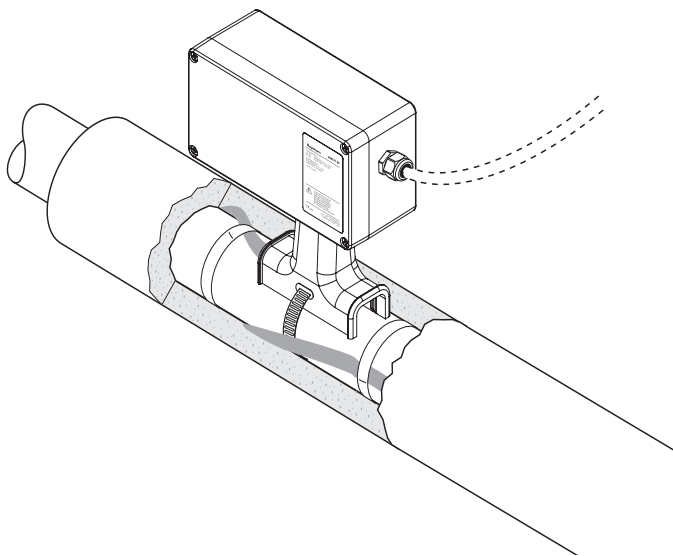


Встроенная соединительная коробка для прямого подключения нагревателей XPI

ОБЗОР ПРОДУКТОВ



Набор Raychem JBM-PI-EP предназначен для подключения нагревательных кабелей Raychem XPI промышленной серии непосредственно к источнику питания без использования холодных проводов и с определенными ограничениями по мощности и току.

Система сертифицирована для использования во взрывоопасных зонах и объединяет в себе функции соединительных комплектов, холодных проводов и комплектов для ввода изоляции. Это упрощает спецификацию материалов и фактическую установку, устраняя необходимость в специальных инструментах или соединениях, требующих особого подхода.

Нагревательные кабели XPI подключаются непосредственно к пружинным клеммам, что обеспечивает быструю, надежную и не требующую обслуживания эксплуатацию. Такая система соединения значительно сокращает время монтажа.

Комплект оснащен пластиной заземления и шпилькой заземления, что обеспечивает максимальную гибкость при подключении питания (металлические или полимерные вводы).

Валидация конструкции зависит от типа кабеля, мощности и температуры, и фиксируется в наших программах для проектирования, таких как TraceCalc Pro.

Назначение

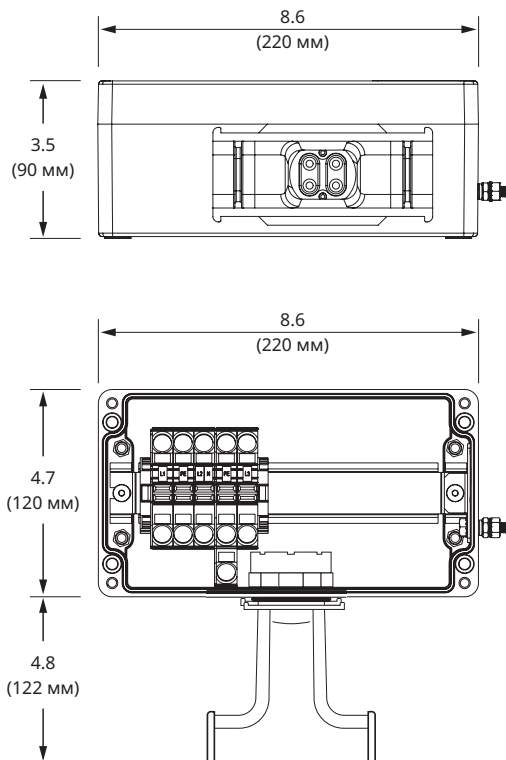
В этом комплекте предусмотрен один резьбовой ввод M32 для силового кабеля. Он также оснащен встроенной пластиной заземления в случае использования металлических кабельных вводов.

Комплект может использоваться с нагревательными кабелями Raychem серии XPI типа XPI-(S-)1000 до XPI-(S-)1.8 для реализации однофазного / трехфазного (звезда) силового подключения или петлевой / трехфазной (звезда) концевой коробки.

Комплектация

- 1 соединительная коробка с пружинными клеммами
- 1 стойка
- 3 жёлто-зелёные изоляционные трубки для оплетки
- 1 перемычка
- 2 уплотнительные стержни
- 2 заглушки (1 для маленьких кабелей, 1 для больших кабелей)
- 1 ключ
- 1 узел разгрузки напряжений
- 1 герметик

Номинальные размеры (мм)



Технические характеристики

Греющие кабели	XPI-1000 до XPI-1.8 XPI-S-1000 до XPI-S-1.8 (XPI-F недоступен)
Степень защиты оболочки	IP66
Вводы	1 x M32
Допустимая температура окружающей среды	-55°C до +56°C
Мин. температура монтажа	-55°C
Макс. температура трубопровода	160°C*
Клеммы	16 мм ² пружинного типа (конфигурация и типы клемм не могут быть изменены без консультации с компанией Chemelex)
Макс. сечение жил	16 мм ² многопров. и однопров.
Макс. рабочее напряжение	550 В перем. тока
Макс. допустимый рабочий ток	45 А*
Макс. пусковой ток	70 А*
Сальник для силового кабеля	Минимальная требуемая температура 90°C (не включено)

* Для разных температур окружающей среды, температур труб и типов кабелей действуют разные ограничения по току и мощности. Используйте программные пакеты проектирования Chemelex, чтобы подтвердить использование для вашего применения.

Материалы конструкции и вес

Корпус, крышка и стойка	Стойкий к электростатическим зарядам стеклонаполненный полимер, черного цвета
Винты крышки	Нерж. сталь (невыпадающие винты)
Прокладка крышки	Силоксановый каучук
Пластина непрерывной цепи заземления	Сталь, оцинкованная, голуб
Вес	1.5 кг

СЕРТИФИКАЦИЯ

Для использования в нормальной и взрывоопасной зонах Зона 1 и Зона 2 (газ), Зона 21 и Зона 22 (пыль)

Температурный класс

Температурный класс определяется всей системой.

Сертификация продукта



Более подробная информация о сертификации продукта, разрешениях и условиях безопасной эксплуатации приведена в руководстве по установке на сайте www.chemelex.com.

ИНФОРМАЦИЯ ДЛЯ ЗАКАЗА

Номер по каталогу и вес JBM-PI-EP

Номер по каталогу P000004429

Комплектующие

Адаптер для труб малого диаметра JBM-SPA

Казахстан

Tel. +7 7112 31 67 03170

SalesKZ@chemelex.com

chemelex
excellence is everything

Raychem Tracer Pyrotenax Nuheat