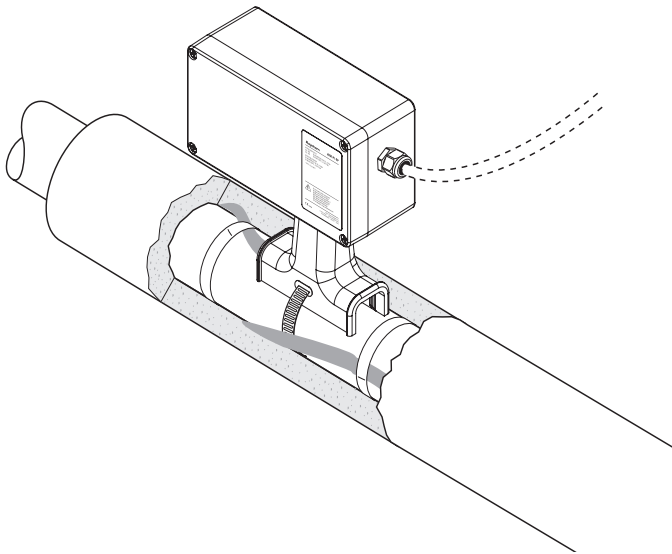


Integrerad kopplingsdosa för direkt anslutning av xpi-värmekabel

PRODUKTÖVERSIKT



Satsen Raychem JBM-PI-EP är utformad för att ansluta Raychem XPI industriella serie av värmekablar direkt till en strömförsörjning utan att använda kallkabel och med vissa effekt- och strömbegränsningar.

Systemet är godkänt för Ex-klassade områden och anslutningssatser, kalledare och ingångsisolationssatser blir en enhet. Detta förenklar materiallistan och det faktiska monteraget genom att eliminera behovet av verktyg eller hantverksmässiga anslutningar.

XPI-värmekablarna ansluts direkt till fjäderbelastade plintar för att ge snabb, tillförlitlig och underhållsfri drift. Detta anslutningssystem reducerar i hög grad monteragetiden.

Satsen inkluderar en jordplatta och en jordskruv för maximal flexibilitet på matningsidan (metal eller polymergenomföringar).

Val av anslutning beror på kabeltyp, effekt och temperatur och återfinns i våra kalkylprogram såsom TraceCalc Pro.

Beskrivning

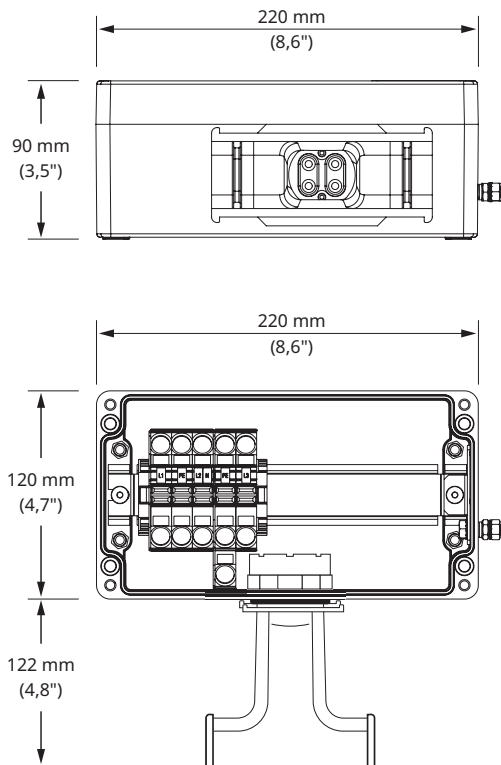
Denna sats är avsedd att användas i regioner som följer IEC-standarderna (Europa, CIS, APAC) och har en M32-gängad ingång för matningskabeln. Den innehåller också en integrerad jordplatta ifall metallgenomföringar för matningskabeln används.

Satsen kan användas med Raychem XPI-serien av värmekablar av typ XPI-(S)-1000 upp till XPI-(S)-1.8 för att förverkliga en enfasig / trefasig (stjärna) strömanslutning eller en slinga / trefasig (stjärna) ändbox.

Satsens innehåll

- 1 kopplingsdosa med fjäderbelastade plintar
- 1 fot
- 3 grön/gula jordslangar
- 1 plintbygel
- 2 packningspluggar
- 2 packningar (1 förmonterad för små kablar, 1 för stora kablar)
- 1 stativnyckel
- 1 dragavlastning
- 1 tub med glidmedel

Mått (Nominella)



Teknisk information

Värmekablar	XPI-1000 upp till XPI-1.8 XPI-S-1000 upp till XPI-S-1.8 (XPI-F ej tillåten)
Kapslingsklass	IP66
Ingångar	1 x M32
Temperaturområde	-55 upp till +56 °C
Min. installationstemperatur	-55 °C
Max. kontinuerlig rörtemperatur	160 °C *
Anslutningsplintar	16 mm ² fjäderbelastade plintar (plintkonfiguration och typer får inte ändras utan att rådfråga Chemelex)
Max. ledarstorlek	16 mm ² tvinnad och solid
Max. driftspänning	550 Vac
Max. kontinuerlig driftström	45 A *
Max. startström	70 A *
Förskruvning matningskabel	min. erforderlig klassning 90 °C (medföljer ej)

* Olika ström- och effektrestriktioner gäller för olika lufttemperaturer, rörtemperaturer och kabeltyper. Använd Chemelexs kalkylprogram för att validera användningen för din applikation.

Konstruktionsmaterial och vikt

Inkapsling, lock och stativ	ESD-säker glasfiberarberad polymer (svart)
Lockskruvar	Rostfria skruvar (sitter fast i locket)
Lockpackning	Silikongummi
Jordplatta	Stål, zinkpläterad och blåkromaterad
Vikt	1,5 kg

GODKÄNNANDEN

För användning i ordinära och explosionsfarliga områden. Zon 1 och zon 2 (gas), zon 21 och zon 22 (damm)

Temperaturklassificering

Temperaturklassificering definieras av det kompletta systemet.

Produktcertifiering



Mer information om produktcertifiering, godkännanden och villkor för säker användning finns i installationshandboken på www.chemelex.com.

BESTÄLLNINGSGENOMGÅNG

Beskrivning av delar JBM-PI-EP

Artikelnummer P000004429

Tillbehör

Smörorsadapter JBM-SPA

Sverige

Tel +46 31 335 58 00

SalesSE@chemelex.com

chemelex
excellence is everything

Raychem Tracer Pyrotenax Nuheat