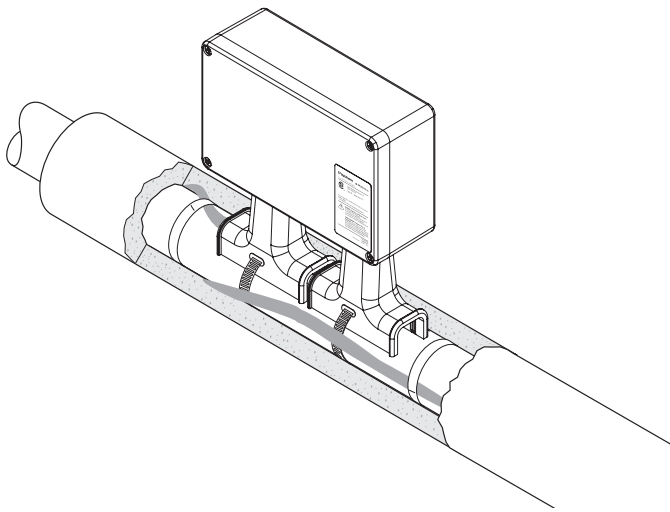


## Integrierter Anschlusskasten für den Direktanschluss von XPI-Heizkabeln

### PRODUKTÜBERSICHT

#### JB-SPLICE-PI-E



Die Anschlussgarnitur Raychem JB-SPLICE-PI-E ist für den direkten Anschluss industrieller Heizkabel der Raychem XPI-Reihe an eine Stromquelle vorgesehen, ohne Verwendung von Kaltleitern. Es gelten bestimmte Beschränkungen hinsichtlich Spannung und Stromstärke.

Das System ist für Ex-Bereiche zugelassen und vereint die Funktionen von Anschlusskästen, Kaltleitern und Isolierungseinführungen. Dies vereinfacht die Erstellung einer Materialliste und verringert den Installationsaufwand, da keine besonderen Werkzeuge oder störungsempfindlichen Anschlüsse erforderlich sind.

Der direkte Anschluss der XPI-Heizkabel an Federklemmen ermöglicht einen schnellen, zuverlässigen und wartungsfreien Betrieb. Im Vergleich zu bestehenden Systemen verringert dieses System die Installationsdauer beträchtlich.

Die Design-Validierung hängt von Kabeltyp, Stromversorgung und Temperatur ab, Informationen dazu finden sich in unseren Auslegungssoftware-Paketen wie TraceCalc Pro.

#### Beschreibung

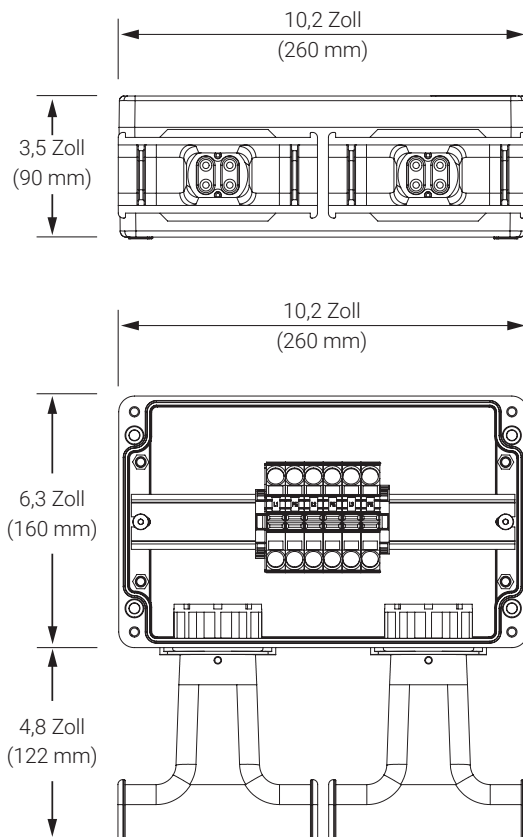
Die Anschlussgarnitur ist für den Einsatz in Regionen zugelassen, in denen die IEC-Standards gelten (Europa, GUS, APAC). Sie ermöglicht das Spleißen von Ein- und Dreiphasenschaltungen mit Raychem XPI-Kabeln der Typen XPI-(S-)1000 bis XPI-(S-)1.8, ohne Verwendung von Kaltleitern.

#### Lieferumfang

- 1 Anschlusskasten mit Federklemmen
- 2 Haltefuß
- 6 grünelbe Schutzschläuche
- 4 Dichtstifte
- 4 Blindstopfen (2 vormontiert für kleine Kabel, 2 für große Kabel)
- 1 Schraubenschlüssel für den Fuß
- 2 Spannschlüssel
- 1 Zugentlastung

## PRODUKTSPEZIFIKATIONEN

### Abmessungen (Nominal)



### Technische Daten

Heizkabel	XPI-1000 bis XPI-1.8 XPI-S-1000 bis XPI-S-1.8 (XPI-F nicht zulässig)
Schutzart	IP66
Umgebungstemperaturbereich	-55 °C bis +56 °C
Minimale Montagetemperatur	-55 °C
Max. Dauerrohrtemperatur	160 °C*
Klemmen	Federklemmen 16 mm <sup>2</sup> (Änderung der Anschlusskonfiguration und -arten nur nach Absprache mit Chemelex)
Max. Leiterquerschnitt	16 mm <sup>2</sup> mehr- und eindrätig
Max. Betriebsspannung	550 V AC
Max. Dauerbetriebsstrom	45 A*
Max. Einschaltstrom	70 A*

\* Je nach Umgebungstemperatur, Rohrtemperatur und Kabeltyp gelten unterschiedliche Beschränkungen hinsichtlich Spannung und Stromstärke. Die Validierung der Anwendung erfolgt mithilfe der Auslegungssoftware-Pakete von Chemelex.

### Werkstoffe und gewicht

Gehäuse, Deckel und Halterung	GFK, antistatisch (schwarz)
Deckelschrauben	Edelstahl (unverlierbare Schrauben)
Deckeldichtung	Silikonkautschuk
Gewicht	2,7 kg

## ZULASSUNGEN

Für den Einsatz in normalen und Ex-gefährdeten Bereichen der Zone 1 und Zone 2 (Gas), Zone 21 und Zone 22 (Staub)

### Temperaturklasse

Die Temperaturklassifizierung wird durch das Gesamtsystem bestimmt.

### Produktzertifizierung



Weitere Einzelheiten zu Produktzertifizierungen, Zulassungen und Bedingungen für den sicheren Gebrauch finden Sie in der Installationsanleitung unter [www.chemelex.com](http://www.chemelex.com).

## BESTELLINFORMATIONEN

Bestellbezeichnung JB-SPLICE-PI-E

Bestellnummer P000004430

### Zubehör

Adapter für kleine JJBS-SPA erforderlich für Rohrleitungen  $\leq 1$  Zoll Rohrdurchmesser (DN25)  
(Beutelinhalt 5 Adapter). 2 Stück je Anschlussbox erforderlich

#### Deutschland

Tel 0800 181 82 05  
SalesDE@chemelex.com

#### Österreich

Tel 0800 29 74 10  
SalesAT@chemelex.com

#### Schweiz

Tel +41 (41) 766 30 80  
infoCH@chemelex.com

**chemelex**  
excellence is everything

**Raychem Tracer Pyrotenax Nuheat**