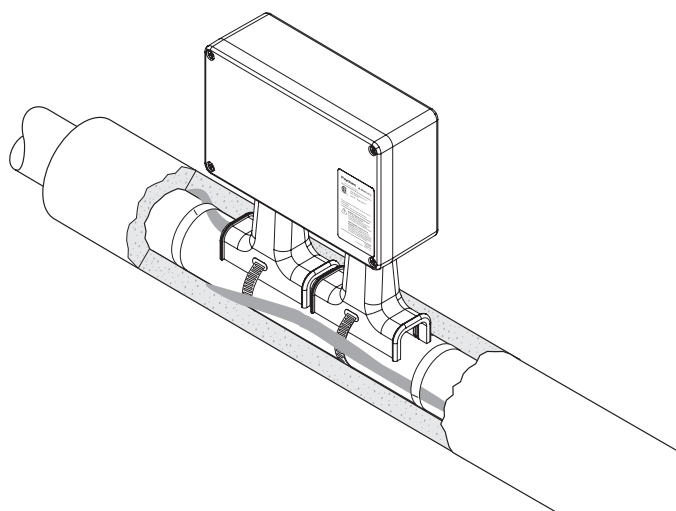


## Boîte de raccordement intégrée pour le raccordement direct de câbles chauffants XPI

### APERÇU DU PRODUIT

#### JB-SPLICE-PI-E



Le kit Raychem JB-SPLICE-PI-E est conçu pour raccorder directement des câbles chauffants en série Raychem XPI à usage industriel à une alimentation électrique sans utiliser de sorties froides et en présence de certaines restrictions de puissance et d'intensité.

Le système est agréé pour un usage en zones explosibles et intègre les fonctions de kits de raccordement, de sorties froides et de kits d'entrée de calorifuge. Cela simplifie la nomenclature et l'installation pratique en évitant le recours à des outils spéciaux ou à des raccordements nécessitant une attention particulière.

Les câbles chauffants XPI sont directement raccordés à des bornes à ressort afin de garantir un fonctionnement rapide, fiable et sans entretien. Ce système de raccordement réduit considérablement le temps d'installation.

La validation de la conception dépend du type de câble, de l'alimentation électrique et de la température. Elle est définie dans nos solutions logicielles d'étude technique telles que TraceCalc Pro.

### Description

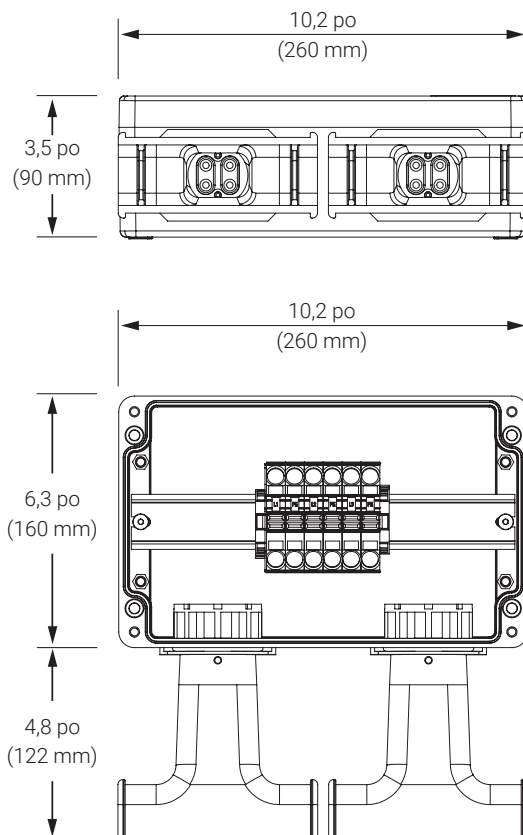
Ce kit convient pour un usage dans les régions qui respectent les normes CEI (Europe, CIS et APAC). Il permet l'épissurage des circuits monophasés et triphasés avec les câbles en série Raychem XPI de type XPI-(S-)1000 jusqu'au modèle XPI-(S-)1.8 sans utiliser de sorties froides.

### Contenu du kit

- 1 boîte de raccordement avec bornes à ressort
- 1 support de boîte
- 6 manchons vert/jaune de mise à la terre
- 4 goupilles d'étanchéité
- 4 joints d'étanchéité (2 préinstallé pour les câbles de petit diamètre, 2 pour les câbles plus gros)
- 1 clé pour support
- 1 outil de serrage
- 1 sachet lubrifiant

## SPÉCIFICATIONS DU PRODUIT

### Dimensions (Nominales)



### Caractéristiques techniques

Rubans chauffants	XPI-1000 jusqu'au modèle XPI-1.8 XPI-S-1000 jusqu'au modèle XPI-S-1.8 (XPI-F non autorisé)
Classe d'étanchéité	IP66
Plage de température ambiante	-55 °C à +56 °C
Température d'installation minimale	-55 °C
Température max. de la tuyauterie en continu	160 °C *
Bornes	Bornes à ressort de 16 mm <sup>2</sup> (il est interdit de modifier la configuration et les types de bornes sans consulter Chemelex au préalable)
Calibre max. des conducteurs	16 mm <sup>2</sup> multibrins et monobrin
Tension max. de service	550 V c.a.
Intensité de service continu max.	45 A*
Courant de démarrage max.	70 A*

\* Différentes restrictions de puissance et d'intensité s'appliquent en fonction des températures ambiantes, des températures de tuyauterie et des types de câble utilisés. Utiliser les logiciels d'étude technique Chemelex pour valider la compatibilité de la solution choisie avec votre application.

### Matériaux de fabrication et poids

Boîtier, couvercle et support	Polymère technique chargé de verre résistant aux charges électrostatiques (en noir)
Vis de couvercle	Acier inoxydable (vis imperdables)
Joint de couvercle	Caoutchouc silicone
Poids	2,7 kg

## HOMOLOGATIONS

Pour utilisation en zone ordinaire et dangereuse Zone 1 et Zone 2 (Gaz), Zone 21 et Zone 22 (Poussière)

### Classification de la température

La classification de température est définie par le système complet.

### Certification du produit



Plus de détails sur la certification du produit, les homologations et les conditions d'utilisation en toute sécurité sont disponibles dans le manuel d'installation à l'adresse [www.chemelex.com](http://www.chemelex.com).

## INFORMATIONS DE COMMANDE

Désignation	JB-SPLICE-PI-E
N° de réf.	Indice de protection P000004430

### Accessoires

Adaptateur pour tuyaux de petit diamètre	JBM-SPA, requis pour les tuyaux $\leq 1''$ (DN 25) D55673-000 (sachet de 5 unités). Requiert 2 unités par boîte de raccordement
--	--

#### France

Tél 0800 90 60 45  
SalesFR@chemelex.com

#### Belgique

Tél +32 16 21 35 02  
Fax +32 16 21 36 04  
SalesBelux@chemelex.com

#### Suisse

Tél +41 (41) 766 30 80  
infoCH@chemelex.com

**chemelex**  
excellence is everything

**Raychem Tracer Pyrotenax Nuheat**