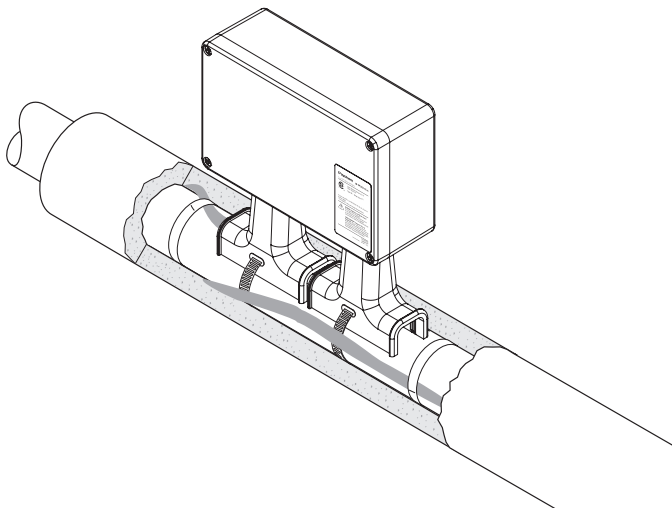


Integroitu kytkentärasia XPI-lämpökaapeleiden suoraan kytkentään

TUOTTEEN YLEISKUVAUS

JB-SPLICE-PI-E



Raychem JB-SPLICE-PI-E yhdistää Raychem XPI-teollisuuslämpökaapelit suoraan virtalähteeseen ilman kylmäkaapelia tietyin tehon ja virran rajoituksin.

Järjestelmä on hyväksytty käyttöön räjähdysvaarallisissa tiloissa, ja se sisältää kytkentäpakkaukset, kylmäkaapelit ja eristeen läpivientipakkaukset. Tämä tekee materiaaliluettelosta ja varsinaisesta asennuksesta yksinkertaisemmän, koska toimenpiteessä ei tarvita erikoistyökaluja eikä asennusherkkiä kytkentöjä.

XPI-lämpökaapelit kytketään suoraan jousiliittimiin, joten käyttö on nopeaa, luotettavaa ja huoltovapaata. Kytkentäjärjestelmä lyhentää merkittävästi asennusaikaa.

Suunnittelun validoinnissa on otettava huomioon kaapelin tyyppi, teho ja lämpötila, ja se tehdään suunnitteluohjelmistollamme, kuten TraceCalc Pro -ohjelmistossa

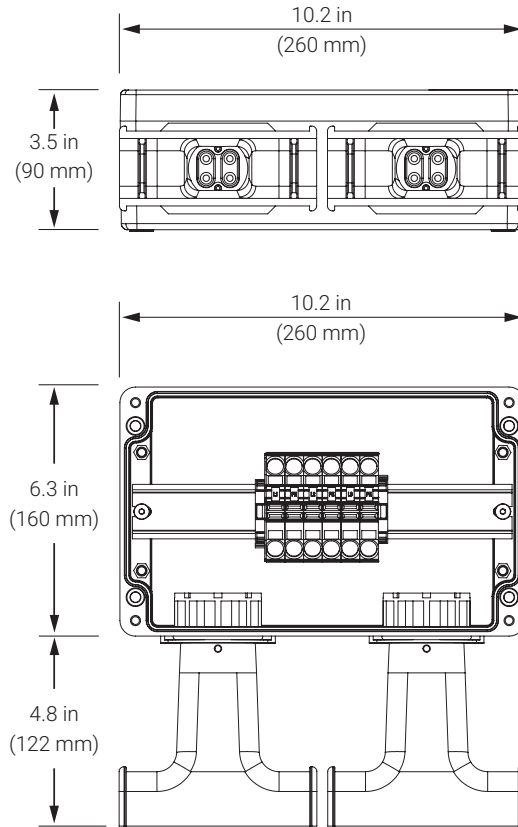
Tuotekuvaus

Tätä pakkausta käytetään IEC-standardeja noudattavilla alueilla (Eurooppa, IVY, Aasian ja Tyynen valtameren alue). Sillä voi yhdistää sekä yksivaihe- että kolmivaihepiirit Raychem XPI -sarjan XPI-(S-)1000-kaapeleihin tyyppiin XPI-(S-)1.8 saakka ilman kylmäkaapeleita.

Pakkauksen osat

- 1 liitäntärasia, jossa jousiliittimet
- 2 asennusjalkaa
- 6 kelta-vihreää suojasukkaa maadoitusjohtimille
- 4 tiivistettä
- 4 läpivientitiivistettä (2 valmiiksi asennettu pienille kaapeleille, 2 suurille kaapeleille)
- 1 jalan kiintoavain
- 2 vedonpoistin
- 1 Polywater-voiteluainepussi

Mitat (Nimelliset)



Tekniset tiedot

Lämpökaapelit	XPI-1000 tyyppiin XPI-1.8 XPI-S-1000 tyyppiin XPI-S-1.8 (XPI-F ei sallittu)
Kotelointiluokka	IP66
Ympäristön lämpötila	-55°C ... +56°C
Alin asennuslämpötila	-55°C
Putken jatkuva maksimilämpötila	160°C*
Liittimet	16 mm ² :n jousiliittimet (Liitinkokoonpanoa ja -tyyppiä ei saa vaihtaa ilman Chemelexin hyväksyntää.)
Johtimen maksimikoko	16 mm ² moniysäikeinen ja yksijohtiminen
Maksimi käyttöjännite	550 Vac
Jatkuva maksimivirta	45 A*
Maksimi käynnistysvirta	70 A*

* Virta- ja tehorojoitukset määräytyvät ympäristön lämpötilan, putken lämpötilojen ja kaapelityyppien mukaan. Käytä sovelluksesi käytön validointiin Chemelexin suunnitteluohjelmistoja.

Laitteen materiaalit ja paino

Kotelo, kansi ja jalka	Sähköstaattisen varauksen kestävä lasikuitutäytteinen erikoisvalmisteinen polymeeri (musta)
Kannen ruuvit	Ruostumaton teräs (lukitusruuvit)
Kannen tiiviste	Silikonikumi
Paino	2.7 kg

HYVÄKSYNNÄT

Käytettäväksi tavallisella ja räjähdysvaarallisella alueella tilaluokka 1 ja 2 (kaasu), tilaluokka 21 ja 22 (pöly).

Lämpötilaluokitus

Lämpötilaluokitus määräytyy koko järjestelmän mukaan.

Tuotteen sertifiointi



Lisätietoja tuotteen sertifiointeista, hyväksynnöistä ja turvallisen käytön ehdoista on saatavilla asennusohjeessa osoitteessa www.chemelex.com.

TILAUSTIEDOT

Osan kuvaus JB-SPLICE-PI-E

Tuotenumero P000004430

Lisävarusteet

Sovitin pienille putkille JBM-SPA, tarvitaan putkille, joiden koko ≤ 1 " (DN 25) D55673-000 (5 sovitinta pussissa)
Tarvittava määrä on 2 kappaletta yhtä kytkentärasiaa kohti

Suomi

Puh 0800 11 67 99

SalesFI@chemelex.com

chemelex
excellence is everything

Raychem Tracer Pyrotenax Nuheat