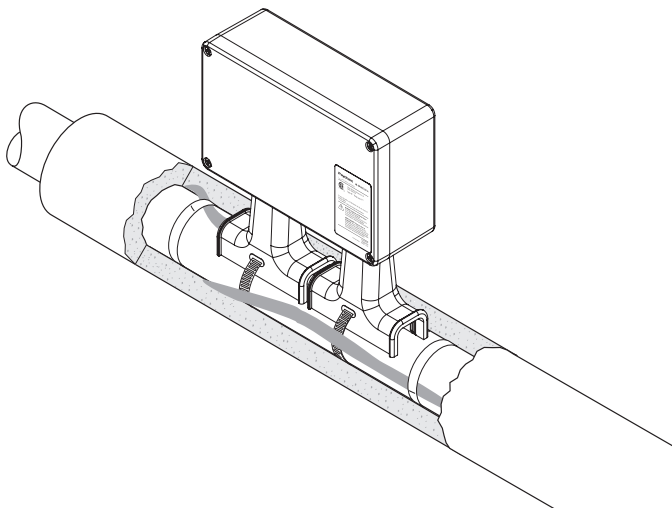


Zintegrowana puszka przyłączeniowa do bezpośredniego podłączenia przewodów grzejnych XPI

PRZEGLĄD PRODUKTÓW

JB-SPLICE-PI-E



Zestaw Raychem JB-SPLICE-PI-E jest przeznaczony do podłączania przemysłowych, szeregowych przewodów grzejnych Raychem XPI bezpośrednio do zasilania bez stosowania zimnych przewodów i przy określonych ograniczeniach dotyczących mocy i natężenia prądu.

System jest zatwierdzony do użytku w strefach zagrożonych wybuchem i obejmuje zintegrowaną funkcję zestawów połączeniowych, zimnych końców i zestawów wejścia pod izolację. Upraszcza to listę materiałów i sam montaż, eliminując konieczność stosowania specjalnych narzędzi lub połączeń wymagających precyzji.

Przewody grzejne XPI są podłączone bezpośrednio do zacisków sprężynowych, co zapewnia szybką, niezawodną i bezobsługową eksploatację. System ten znacząco skraca czas montażu.

Walidacja projektu zależy od typu przewodów, mocy i temperatury. Jest ona wykonywana przy użyciu pakietów oprogramowania do projektowania np. TraceCalc Pro.

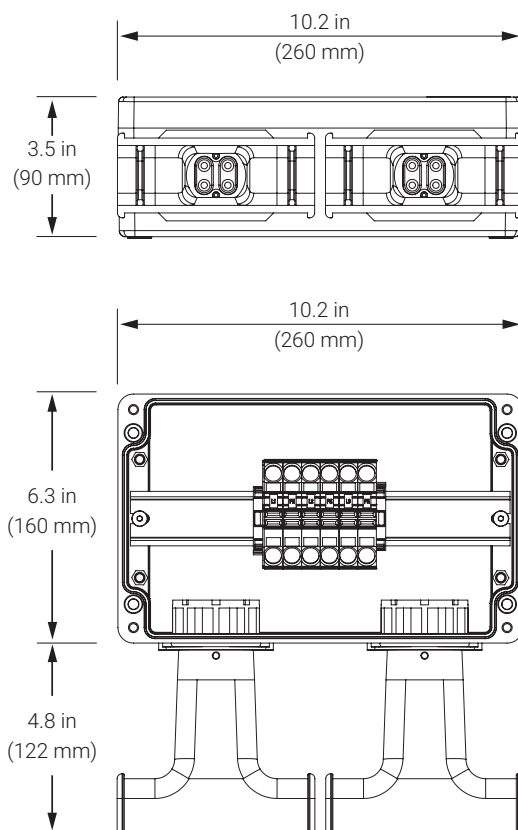
Opis

Ten zestaw jest przeznaczony do użytku w regionach stosujących normy IEC (Europa, CIS, APAC) i umożliwia łączenie obwodów jedno- i trójfazowych z przewodami serii Raychem XPI typu XPI-(S-)1000 do XPI-(S-)1.8 bez stosowania zimnych przewodów.

Zawartość zestawu

- 1 puszka połączeniowa z zaciskami sprężynowymi
- 2 wspornik montażowy
- 6 żółto-zielone koszulki izolacyjne uziemienia
- 4 kołki uszczelniające
- 4 pierścienie (2 zamontowany fabrycznie do małych przewodów, 2 do dużych przewodów)
- 1 klucz do wspornika
- 2 zacisk przeciw naprężeniowy
- 1 saszetka ze smarowidłem

Wymiary (Nominalne)



Dane techniczne

Przewody grzejne	XPI-1000 do XPI-1.8 XPI-S-1000 do XPI-S-1.8 (XPI-F niedozwolone)
Klasa ochrony	IP66
Zakres temperatur otoczenia	-55°C do +56°C
Minimalna temperatura montażu	-55°C
Maks. ciągła temperatura rurociągu	160°C*
Złącza	Zaciski sprężynowe 16 mm ² (zmiany konfiguracji i typów zacisków nie są dozwolone bez konsultacji z firmą Chemelex)
Maks. rozmiar żyły	16 mm ² linka i drut
Maks. napięcie robocze	550 Vac
Maks. ciągły prąd roboczy	45 A*
Maks. prąd rozruchowy	70 A*

* Obowiązujące ograniczenia natężenia prądu i mocy są różne w zależności od temperatury otoczenia, temperatury rurociągów i typów przewodów. W celu przeprowadzenia walidacji projektu pod kątem konkretnego zastosowania zachęcamy do skorzystania z oprogramowania do projektowania Chemelex.

Materiały konstrukcyjne i masa

Obudowa, pokrywa i wspornik	Polimer wzmocniony włóknem szklanym odporny na wyładowania elektrostatyczne (czarny)
Śruby pokrywy	Stal nierdzewna (niewypadające śruby)
Uszczelnienie pokrywy	Guma silikonowa
Masa	2.7 kg

ATESTY

Do stosowania w strefie zwykłej i zagrożonej wybuchem Strefa 1 i Strefa 2 (gaz), Strefa 21 i Strefa 22 (pył).

Klasyfikacja temperaturowa

Klasyfikacja temperaturowa jest określona dla kompletnego systemu.

Certyfikacja produktu



Więcej szczegółów dotyczących certyfikacji produktu, atestów i warunków bezpiecznego użytkowania jest dostępnych w instrukcji instalacji na stronie www.chemelex.com.

SPOSÓB ZAMAWIANIA

Symbol elementu JB-SPLICE-PI-E

Nr kat. P000004430

Akcesoria

Adapter do małych średnic rur JBM-SPA, wymagany dla rur ≤ 1 "SDSq (DN 25) D55673-000 (paczka 5 szt.) Wymaga dwóch sztuk na jedną puszkę przyłączeniową

Polska

Tel +48 22 331 29 50

Fax +48 22 331 29 51

SalesPL@chemelex.com

chemelex
excellence is everything

Raychem Tracer Pyrotenax Nuheat