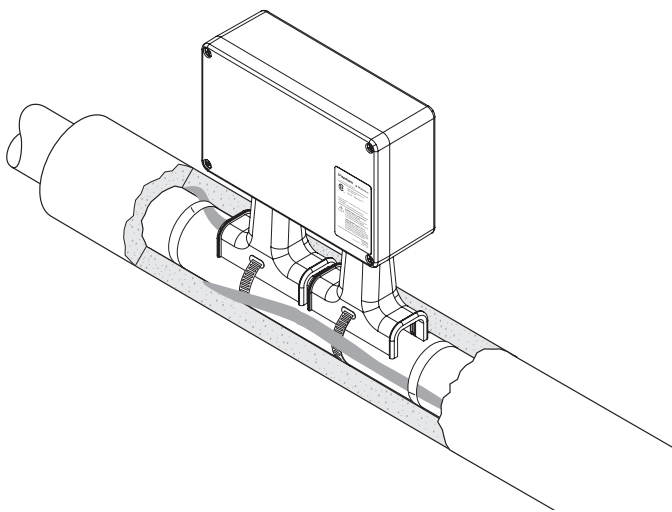


## Интегрированная соединительная коробка для прямого подключения греющих кабелей XPI

### ОБЗОР ПРОДУКТОВ

#### JB-SPLICE-PI-E



Комплект Raychem JB-SPLICE-PI-E предназначен для подключения промышленных греющих кабелей последовательного типа Raychem XPI к электропитанию напрямую без использования холодных вводов, а также при определенных ограничениях мощности и силы тока.

Система сертифицирована для применения во взрывоопасных зонах и объединяет функцию соединительного набора, холодного ввода и набора для прохода через теплоизоляцию. Это упрощает подготовку ведомости материалов и непосредственно монтаж, поскольку исключает необходимость применения специальных инструментов или выполнения подключений, требующих специальных профессиональных навыков.

Греющие кабели XPI подключаются напрямую к клеммам пружинного типа, что обеспечивает быстрый, надежный монтаж и отсутствие необходимости в техническом обслуживании. Такая система соединения существенно сокращает время установки.

Проверка корректности расчетов выполняется на основе типа кабеля, мощности и температуры с помощью нашего программного обеспечения TraceCalc Pro.

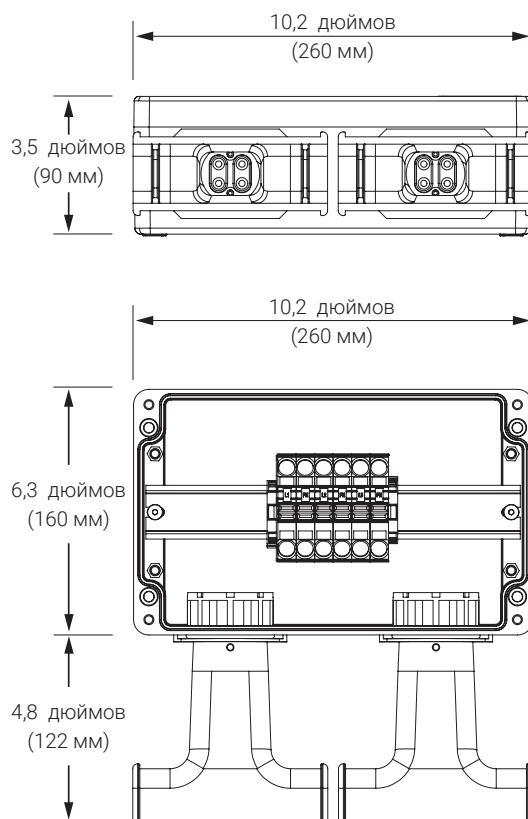
#### Описание

Данный набор предназначен для применения в регионах, где действуют стандарты МЭК (Европа, СНГ, Азиатско-Тихоокеанский регион) и позволяет выполнять сращивание, как однофазных, так и трехфазных цепей на основе кабелей последовательного типа Raychem XPI моделей от XPI-(S-)1000 до XPI-(S-)1.8 без использования холодных вводов.

#### Комплектация

- 1 соединительная коробка с клеммами пружинного типа
- 2 стойки в сборе
- 6 жёлто-зеленых изоляционных трубок
- 4 уплотнительных стержня
- 4 заглушки для кабельных уплотнений (2 предварительно установлены для малых кабелей, 2 для больших кабелей)
- 1 ключ
- 2 узла разгрузки напряжений
- 1 герметик

### Размеры номинальные



### Технические характеристики

Греющие кабели	от ХPI-1000 до ХPI-1.8 от ХPI-S-1000 до ХPI-S-1.8 (ХPI-F не допускается)
Степень защиты оболочки	IP66
Допустимая температура окружающей среды	от -55°C до +56°C
Мин. температура монтажа	-55°C
Макс. температура трубы при постоянном воздействии	160°C*
Клеммы	Пружинные клеммы 16 мм <sup>2</sup> (запрещено изменять типы и конфигурацию клемм без согласования с Chemelex)
Макс. сечение жил	16 мм <sup>2</sup> многожил. и одножил.
Макс. рабочее напряжение	550 В перем. тока
Макс. ток при постоянной работе	45А*
Макс. пусковой ток	70А*

\* Действуют различные ограничения тока и мощности для различной температуры окружающей среды, температуры трубы и типов кабеля. Проверить возможность использования кабеля для конкретной области применения можно с помощью программного обеспечения для проектирования от Chemelex.

### Материалы конструкции и вес

Корпус, крышка и стойка	Специально разработанный стеклонаполненный полимер, устойчивый к образованию электростатического заряда (черный)
Винты крышки	Нержавеющая сталь (невывпадающие винты)
Прокладка крышки	Силиконовый каучук
Вес	2,7 кг

## СЕРТИФИКАЦИЯ

Для использования в нормальной и взрывоопасной зонах Зона 1 и Зона 2 (газ), Зона 21 и Зона 22 (пыль) (и класс Div только для некоторых – A!)

### Температурный класс

Температурный класс определяется всей системой.

### Сертификация продукта



Более подробная информация о сертификации продукта, разрешениях и условиях безопасной эксплуатации приведена в руководстве по установке на сайте [www.chemelex.com](http://www.chemelex.com).

## ИНФОРМАЦИЯ ДЛЯ ЗАКАЗА

Обозначение изделия	JB-SPLICE-PI-E
PN	P000004430

### Комплектующие

Переходник для труб малого диаметра	JBМ-SPA требуется для труб $\leq 1''$ (DN 25) (пакет с 5 переходниками) Требуется 2 шт. для каждой соединительной коробки
-------------------------------------	--

### Казахстан

Tel. +7 7112 31 67 03170

SalesKZ@chemelex.com

**chemelex**  
excellence is everything

**Raychem Tracer Pyrotenax Nuheat**