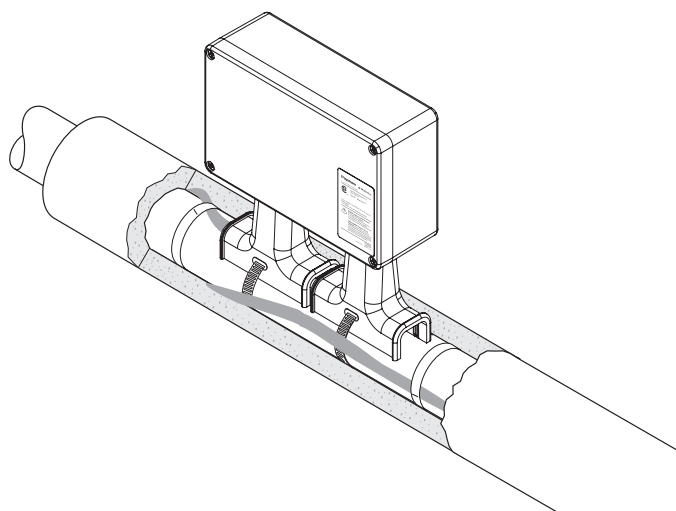


## Integrerad kopplingsdosa för direkt anslutning av XPI-värmekabel

### PRODUKTÖVERSIKT

#### JB-SPLICE-PI-E



Anslutningsdosan Raychem JB-SPLICE-PI-E är utformad för att ansluta Raychem XPI industriella serie av värmekablar direkt till en strömförsörjning utan att använda kallkabel och med vissa effekt- och strömbegränsningar.

Systemet är godkänt för Ex-klassade områden och anslutningssatser, kalledare och isoleringsgenomföring blir en enhet. Detta förenklar materiallistan och den faktiska installationen genom att minska behovet av verktyg eller hantverksmässiga anslutningar.

XPI-värmekablarna ansluts direkt till fjäderbelastade plintar för att ge snabb, tillförlitlig och underhållsfri drift. Detta anslutningssystem reducerar i hög grad montage tiden.

Val av anslutning beror på kabeltyp, effekt och temperatur och återfinns i våra kalkylprogram såsom TraceCalc Pro.

### Beskrivning

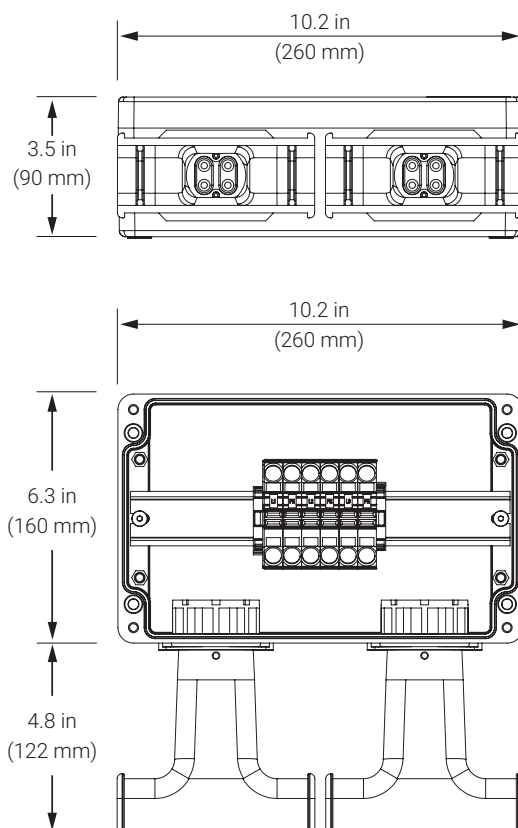
Denna sats är avsedd för användning i regioner som följer IEC-standarderna (Europa, CIS, APAC) och medger skarvning av både enfasiga och trefasiga kretsar med Raychem XPI-serien av kablar av typ XPI-(S-)1000 upp till XPI-(S-)1.8 utan användning av kallkabel.

### Satsens innehåll

- 1 kopplingsdosa med fjäderbelastade plintar
- 2 fot
- 6 grön/gula jordslangar
- 4 packningspluggar
- 4 packningar (2 förmonterad för små kablar, 2 för stora kablar)
- 1 stativnyckel
- 2 dragavlastning
- 1 tub med glidmedel

## PRODUKTSPECIFIKATIONER

### Mått (Nominella)



### Teknisk information

Värmekablar	XPI-1000 upp till XPI-1.8 XPI-S-1000 upp till XPI-S-1.8 (XPI-F ej tillåten)
Kapslingsklass	IP66
Temperaturområde	-55°C upp till +56°C
Lägsta installationstemperatur	-55°C
Max. kontinuerlig rörtemperatur	160°C*
Anslutningsplintar	16 mm <sup>2</sup> fjäderbelastade plintar (plintkonfiguration och typer får inte ändras utan att rådfråga Chemelex)
Max. ledarstorlek	16 mm <sup>2</sup> tvinnad och solid
Max. driftspänning	550 VAC
Max. kontinuerlig drifttemperatur	45 A*
Max. startström	70 A*

\* Olika ström- och effektrestriktioner gäller för olika lufttemperaturer, rörtemperaturer och kabeltyper. Använd Chemelexs kalkylprogram för att validera användningen för din applikation.

### Konstruktionsmaterial och vikt

Inkapsling, lock och stativ	ESD-säker glasfiberarmerad polymer (svart)
Lockskruvar	Rostfria skruvar (sitter fast i locket)
Lockpackning	Silikongummi
Vikt	2.7 kg

## GODKÄNNANDEN

För användning i ordinära och explosionsfarliga områden. Zon 1 och Zon 2 (gas), Zon 21 och Zon 22 (damm).

### Temperaturklassificering

Temperaturklassificering definieras av det kompletta systemet.

### Produktcertifiering



Mer information om produktcertifiering, godkännanden och villkor för säker användning finns i installationshandboken på [www.chemelex.com](http://www.chemelex.com).

## BESTÄLLNINGSGENOMGÅNG

Beskrivning av delar JB-SPLICE-PI-E

Artikelnummer P000004430

### Tillbehör

Smörörsadapter JBM-SPA, krävs för rör  $\leq 1''$  (DN 25) (påse med 5 adapterar) Kräver 2 st per anslutningsdosa

### Sverige

Tel +46 31 335 58 00

SalesSE@chemelex.com

**chemelex**  
excellence is everything

**Raychem Tracer Pyrotenax Nuheat**