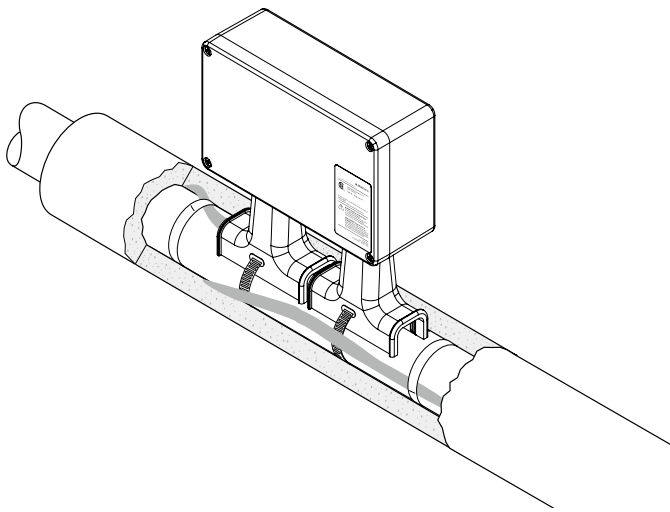


## 用于直接连接XPI伴热线的集成式接线盒

### 产品概述

#### JB-SPLICE-PI-E



Raychem JB-SPLICE-PI-E套件设计用于将Raychem XPI工业串联电阻式伴热线进行两通连接，无需使用冷端线，并且具有一定的功率和电流限制。

该系统经认证可用于危险区域，并集成了连接套件、冷端线和保温进线套件的功能。这简化了材料清单和实际安装，无需特殊工具或工艺敏感连接。

XPI伴热线直接连接到弹簧型接线端子，以提供快速、可靠和免维护的操作。这种连接系统大大缩短了安装时间。

设计验证取决于伴热线类型、功率和温度，我们的设计软件包(如TraceCalc Pro)也会提及。

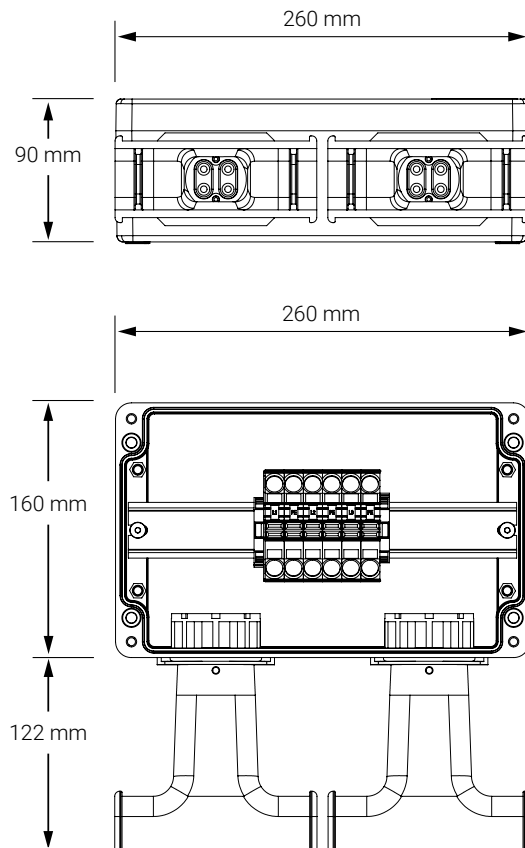
### 应用

该套件适用于符合IEC标准的地区，无需使用冷端线，可以将单相或三相回路与Raychem XPI串联电阻式伴热线XPI-(S-)1000至XPI-(S-)1.8等型号进行两通连接。

### 套件组成

- 1个带弹簧型接线端子的接线盒
- 2个支架组件
- 6个黄/绿接地套管
- 4个密封销
- 4个密封圈(2个预安装用于小尺寸伴热线，2个用于大尺寸伴热线)
- 1支架扳手
- 2个张力消除组件
- 1支润滑剂

尺寸 (标称)



技术信息

伴热线	XPI-1000 至 XPI-1.8 XPI-S-1000 至 XPI-S-1.8 (XPI-F 不可用)
防护等级	IP66
环境温度范围	-55°C 至 +56°C
最低安装温度	-55°C
最高连续管道温度	160°C *
接线端子	16 mm <sup>2</sup> 弹簧型端子 (未咨询科迈莱公司的情况下不可更改接线端子配置和类型)
最大导线尺寸	16 mm <sup>2</sup> 实心绞线
最大工作电压	550 Vac
最大连续工作电流	45 A *
最大启动电流	70 A *

\* 不同的电流和功率限制适用于不同的环境温度、管道温度和伴热线类型。请使用设计软件包验证应用的使用方法。

结构材料和重量

箱体、盒盖和支架	防静电玻璃纤维工程聚合物 (黑色)
盒盖螺丝	不锈钢 (系留螺丝)
盒盖密封圈	硅橡胶
重量	2.7 kg

## 认证

用于普通区域和危险区域1区和2区 (气体)、21区和22区 (粉尘)

## 温度等级

温度等级由整个系统定义。

## 产品认证



有关产品认证、标准和安全使用条件的更多详细信息，请访问科迈莱官网chemelelex.com查看安装手册。

## 订购信息

部件描述	JB-SPLICE-PI-E
PN	P000004430

## 附件

小管适配器	JB-M-SPA，用于≤1" (DN 25)的管道 (一袋5个适配器)。 每个接线盒需要2个
-------	---

## 科迈莱

infoAPAC@chemelelex.com

**chemelelex**  
excellence is everything

**Raychem Tracer Pyrotenax Nuheat**