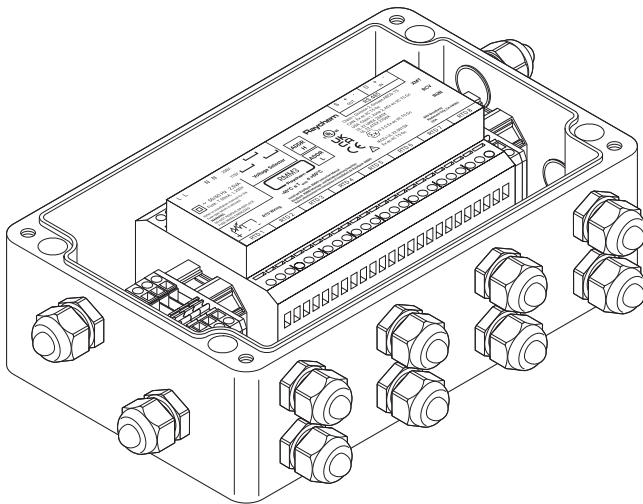


Externes Beheizungs-Überwachungsmodul

PRODUKTÜBERSICHT



Das externe Überwachungsmodul Raychem (RMM3) dient zur Temperaturüberwachung für die Raychem Elexant und NGC-Reglerfamilie. Es können bis zu acht Pt100-Sensoren an das RMM3 angeschlossen werden, welche die Rohrleitungs- oder Umgebungstemperaturen in einem Begleitheizungssystem messen. Mehrere RMM3-Einheiten kommunizieren mit einem zentralen Raychem-Bedienterminal (User Interface Terminal), sodass die Temperaturen zentral überwacht werden können.

Über ein zweiadriges RS-485-Netzwerkkabel können bis zu 247 RMM3 Überwachungsmodule in das System eingebunden werden.

Reglung und Überwachung

Ein Raychem Reglernetzwerk kann auf Basis der Umgebungs- oder Rohrleitungstemperaturen vielen Heizkreise pro System steuern. Mit dem RMM3 können die Umgebungs- und Rohrtemperaturen sowohl zur Steuerung als auch zur umfassenden Überwachung des Begleitheizungssystems erfasst werden. Die RMM3-Einheiten werden in der Nähe der zu überwachenden Standorte angebracht. Dabei sind sie auch für Ex-Bereiche geeignet (Zone 2). Da mehrere Temperatursensoren über ein gemeinsames Kabel miteinander vernetzt werden, sinken die Installationskosten für die Temperaturüberwachung.

Alarmer

Für die über das RMM3 an die Raychem-Regler angeschlossenen Sensoren können sowohl Unter- als auch Übertemperaturalarmer festgelegt werden. Dabei werden die Alarmgrenzen eingestellt und Alarmzustände werden an den Bediener gemeldet. Bei Ausfall eines Temperatursensors und bei Kommunikationsfehlern wird zusätzlich ein Alarm ausgelöst. Alarmer können aus der Ferne über die Modbus-Kommunikation an das Prozessleitsystem, über ein Alarmrelais in der Benutzeroberfläche oder über Raychem Supervisor gemeldet werden.

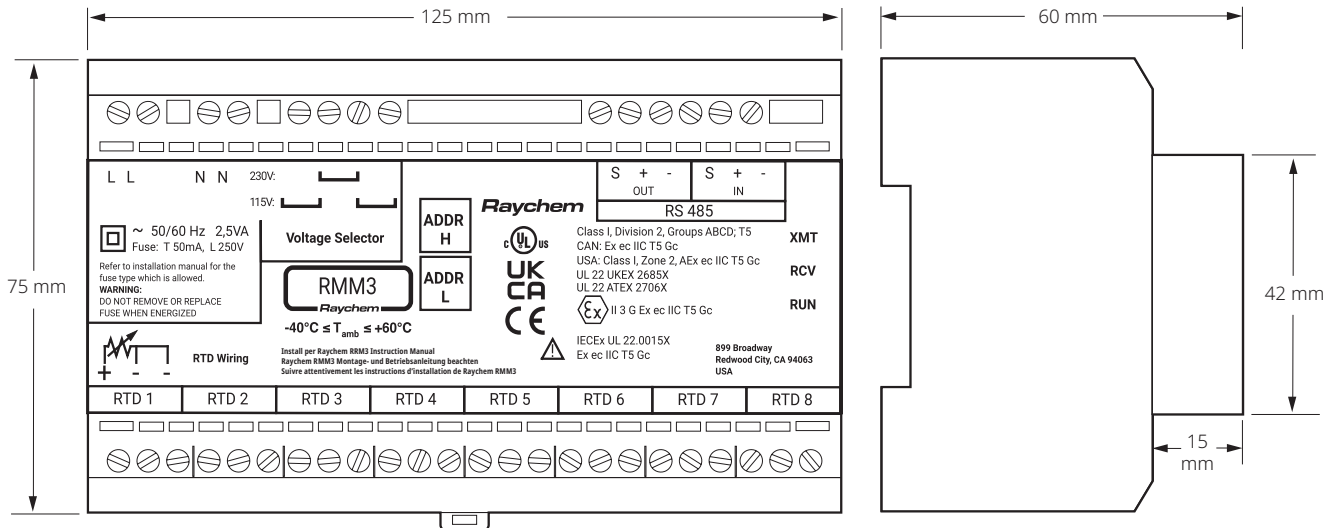
Konfigurationen

Das RMM3 ist ein elektronisches Modul zur Befestigung auf einer DIN 35-Schiene. Das Gerät ist als 230/115 V AC Version und als 24 V DC Version erhältlich. Der Lieferumfang für Nicht-Ex-Bereiche und Ex-Bereiche (Zone 2) umfasst ein RMM3 in einem stabilen Polyestergehäuse mit passenden Anschlussklemmen und Kabelverschraubungen. Für weitere Installationsoptionen wenden Sie sich bitte an Chemelex.

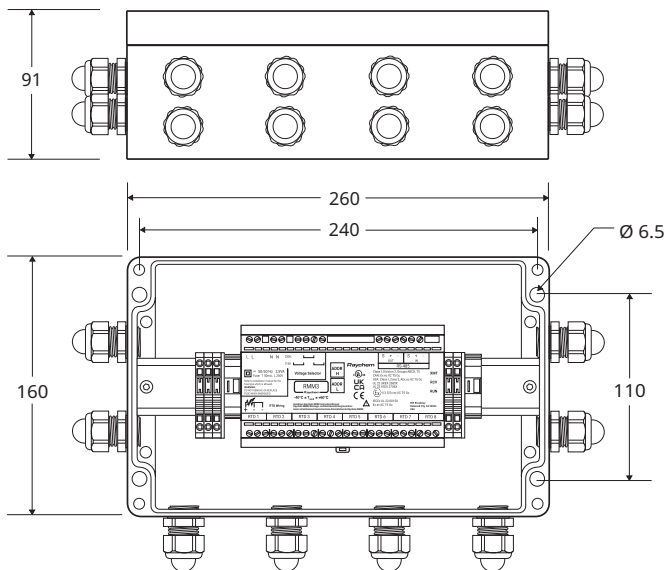
PRODUKTSPEZIFIKATIONEN

Abmessungen (in mm)

RMM3-Modul



Gehäuse für Ex-Bereiche



Technische Daten

| | |
|---|---|
| Einsatztemperaturbereich | -40°C bis +60°C |
| Lagerungstemperatur | -51°C bis +60°C |
| Relative Luftfeuchtigkeit | max. 95%, keine Kondensation |
| RMM3 Betriebsspannung (nominal) | AC 115/230 V +10% -10% 50/60 Hz (wählbar) |
| RMM3-24 V DC Betriebsspannung (nominal) | 24 V DC (10-30 V DC) |
| Eigenverbrauch/Nennleistung | 2.5 VA |

| RMM3 im Gehäuse für Ex-Bereich | Raychem RMM3-EX-E und RMM3-24VDC-EX-E |
|--------------------------------|---|
| Schutzart | IP66 |
| Gehäuse und Deckel | Material: glasfaserverstärktes Polyester, Deckeldichtung: Silikon |
| Farbe | Schwarz |
| Einsatztemperaturbereich | -40°C bis +60°C |
| Deckelbefestigung | 4 x M6, Zylinderkopfschraube, unverlierbar, rostfreier Stahl |
| Durchführungen | 12 x M20 für Kabeldurchmesser von 6 bis 12 mm |
| Kabelverschraubungen (Ex e) | 12 x M20 mit integrierten Blindstopfen |
| Montage | Wandmontage mit 4 Montagelöchern in 240 x 110 mm Mittenabstand, Lochdurchmesser: 5 mm |

Temperatursensoren

| | |
|-------------------------|---|
| Typ | Pt100 in 3-Leiter-Technik, Temperaturkoeffizient gemäß IEC 751-1983 |
| Anzahl der Anschlüsse | Bis zu 8 Pt100-Sensoren an ein RMM3. Kann mit einem 3-adrigen abgeschirmten Kabel (+PE) und einer Impedanz von max. 20 Ohm pro Leiter verlängert werden. Dies entspricht einer Kabellänge von ca. 150 m bei Verwendung von Kabel mit 1,5 mm ² Querschnitt. Wenn die Sensorleitung in Kabelkanälen oder in der Nähe von Starkstromleitungen verlegt wird, sollte die Sensorleitung geschirmt werden. Die Abschirmung des Verlängerungskabels darf nur auf der Seite des Reglers geerdet werden. |
| Bereichsklassifizierung | Sensoren mit der für den Einsatzbereich erforderlichen und entsprechenden Zulassung verwenden |

Kommunikation

| | |
|---------------|---|
| Typ | RS-485 |
| Kabel | 1 abgeschirmte verdrehte 2-Ader-Leitung |
| Länge | max. 1200 m |
| Anzahl | Nach Modbus-Standards auf bis zu 247 Einheiten begrenzt, maximale Anzahl der Einheiten durch das Steuernetzwerk definiert. Siehe Installationshandbuch der Steuersysteme für weitere Details. |
| Adresse | Mittels Drehknopfschalter am RMM3 einstellbar |
| Kommunikation | Modbus RTU, Modbus-Einstellungen können geändert werden (Baudrate, Bits, Parität, Stoppbits, Sendeverzögerung) |

Anschlussklemmen

| | |
|------------------------------------|--|
| Spannungsversorgung (Ein-/Ausgang) | 4 Anschlussklemmen für 0,2-mm ² - bis 4-mm ² -Leiter |
| Erde | 10 Anschlussklemmen für bis zu 4 mm ² an der Seite der RMM3-Einheit |
| Pt100-Anschlüsse | 8 x 3 Anschlussklemmen für 0,2 mm ² bis 2,5 mm ² |
| RS-485-Anschluss | 2 x 3 Anschlussklemmen für 0,2 mm ² bis 2,5 mm ² |

Elektromagnetische verträglichkeit (EMV)

| | |
|----------------|--|
| Störfestigkeit | Entspricht EN 50 082-2 (Anforderungen für Industriebereiche) |
| Störaussendung | Entspricht EN 50 081-1 (Kleinbetriebe) |

ZULASSUNGEN

Für den Einsatz in normalen und Ex-gefährdeten Bereichen der Zone 2 (Gas)

Temperaturklasse

T6

Produktzertifizierung



Weitere Einzelheiten zu Produktzertifizierungen, Zulassungen und Bedingungen für den sicheren Gebrauch finden Sie in der Installationsanleitung unter chemelex.com

BESTELLINFORMATIONEN

| RMM3 | Bestellbezeichnung | Bestellnummer | Gewicht |
|---|--------------------|---------------|---------|
| AC 115/230 V Ohne Gehäuse, nur internes Elektronikmodul | RMM3 | 1244-022749 | 1.2 kg |
| AC 115/230 V Version, Mit Gehäuse für den Ex-Bereich | RMM3-EX-E | 1244-022750 | 3.2 kg |
| 24 V DC Version, Ohne Gehäuse, nur internes Elektronikmodul | RMM3-24VDC | 1244-022782 | 1.2 kg |
| 24 V DC Version, Mit Gehäuse für den Ex-Bereich | RMM3-24VDC-EX-E | 1244-022783 | 3.2 kg |
| Temperatursensor (Pt100) | | | |
| Pt100-Temperatursensor für Zone 1 | MONI-PT100-EXE | 967094-000 | 0.6 kg |
| Pt100-Temperatursensor für Nicht-Ex-Bereich | MONI-PT100-NH | 140910-000 | 0.2 kg |

Deutschland

Tel 0800 181 82 05
SalesDE@chemelex.com

Österreich

Tel 0800 29 74 10
SalesAT@chemelex.com

Schweiz

Tel +41 (41) 766 30 80
infoCH@chemelex.com

chemelex
excellence is everything

Raychem Tracer Pyrotenax Nuheat