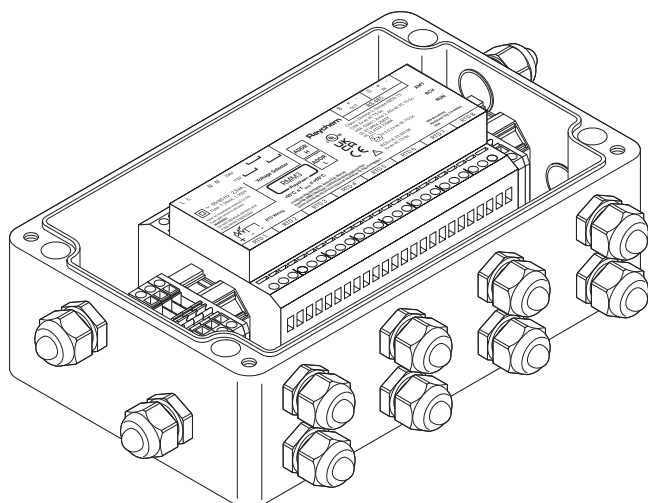


Saattolämmityksen etävalvontamoduuli

TUOTTEEN YLEISKUVAUS



Etävalvontamoduulit (Raychem RMM3) huolehtivat Raychem Elexant ja NGC -ohjausyksiköiden lämpötilan valvonnasta. RMM3-etävalvontamoduuliin voidaan kytkeä tulot jopa kahdeksasta Pt100 -lämpötila-anturista, jotka mittaavat saattolämmitysjärjestelmän putken tai ympäristön lämpötilaa. Usean RMM3-yksikön yhteys yhden Raychem käyttöliittymäpäätteen kanssa tarjoaa mahdollisuuden keskitettyyn lämpötilan valvontaan.

Jopa 247 etäohjausmoduulia voidaan kytkeä yhdellä kierrettyllä parikaapelilla (RS-485).

Ohjaus ja valvonta

Raychem -verkko valvoo useista saattolämmityspiiriä yhdestä järjestelmästä ympäristön tai putken lämpötilan mittauksen perusteella. RMM3-etävalvontamoduulia voidaan käyttää sekä ympäristön että putken lämpötilan mittaustietojen keräämiseen saattolämmitysjärjestelmän ohjausta tai laajamittaista valvontaa varten. RMM3-yksiköt sijoitetaan valvontakohteiden lähelle, ja niitä voidaan käyttää myös räjähdysvaarallisissa tiloissa (tilaluokka 2). Usean lämpötila-anturin tulojen yhdistäminen verkon kautta yhteen kaapeliin alentaa huomattavasti lämpötilan valvontajärjestelmän asennuskustannuksia.

Hälytykset

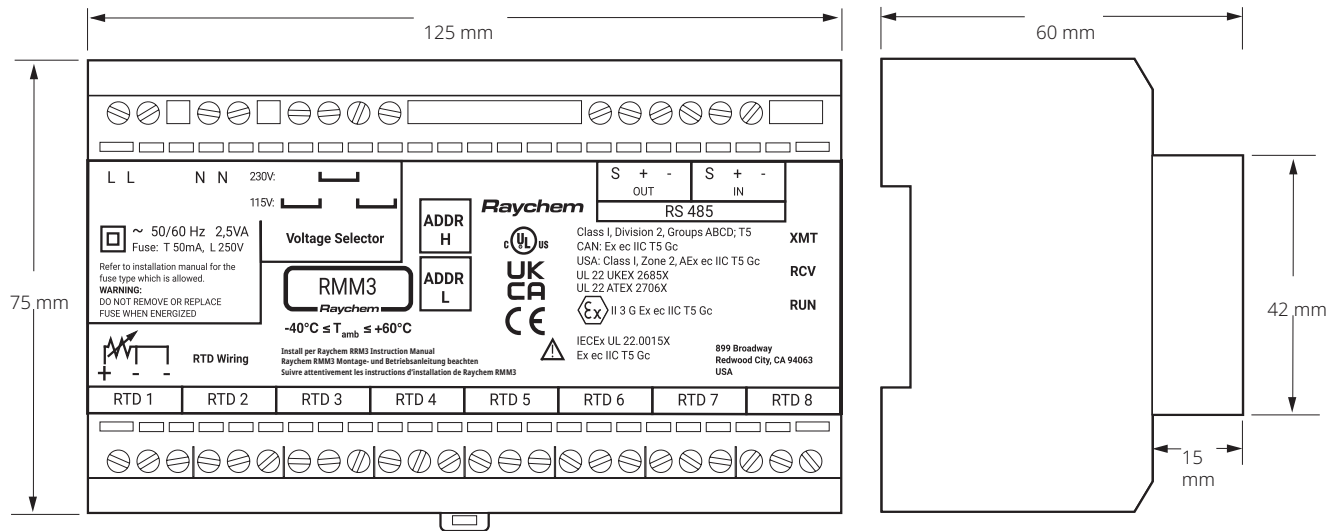
RMM3-etävalvontamoduulin kautta Raychem -ohjausyksiköihin kytketyt anturit voidaan asettaa antamaan lämpötilan ala- ja ylärajahälytykset. Käyttäjä asettaa hälytysrajat ja yksikkö ilmoittaa hälytystilat käyttäjälle. Lämpötila-antureiden toimintahäiriöistä ja yhteysvirheistä saadaan myös hälytykset. Hälytyksistä voidaan ilmoittaa etätoimintona hälytysreleen kautta NGC-käyttöliittymäpäätteeseen tai Raychem Supervisor -ohjelmistoon.

Kokoonpanot

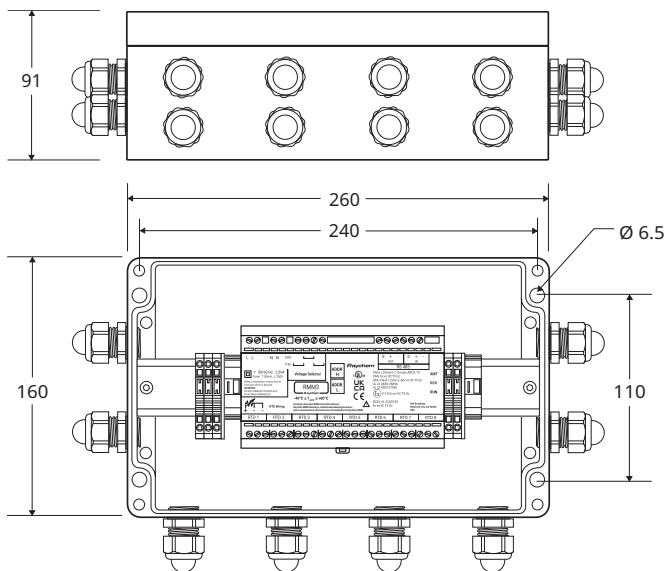
RMM3 on DIN -kiskoon asennettava elektroninen laite. Se on saatavana 230/115 Vac- ja 24 Vdc-versiona. Normaali- ja räjähdysvaarallisiin (tilaluokka 2) tiloihin soveltuvaan täydelliseen sarjaan kuuluu etävalvontamoduuli (RMM3), joka on asennettu asianmukaisilla liittimillä ja kaapeliholkeilla varustettuun kestäväan polyesterikoteloon. Kysy muita asennusvaihtoehtoja Chemelex edustajalta.

Mitat (mm)

RMM3 moduuli



Räjähdyssaarallisiin tiloihin hyväksytty kotelo



Tekniset tiedot

Ympäristön lämpötila	-40°C ... +60°C
Säilytyslämpötila	-51°C ... +60°C
Suhteellinen kosteus	maks. 95%, tiivistymätön
RMM3 Syöttöjännite (nimellisjännite)	115/230 Vac +10% -10% 50/60 Hz (siltaliitin valittavissa)
RMM3-24Vdc Sisäinen tehonkulutus	24 Vdc (10-30 Vdc)
Sisäinen tehonkulutus	2.5 VA

RMM3 räjähdysvaarallisiin tiloihin hyväksytty kotelo	Raychem RMM3-EX-E ja RMM3-24VDC-EX-E
Suojausluokka	IP66
Kotelo ja kansi	Materiaali: lasikuituvahvisteinen polyesteri, kannen tiiviste: silikonit
Väri	Musta
Ympäristön lämpötila	-40°C ... +60°C
Kannen kiinnitys	4 x M6-kupukantaruuvi, ruostumaton teräs
Läpiviennit	12 x M20 kaapeleille 6–12 mm
Holkit kuuluvat toimitukseen (Ex e)	12 x M20, kiinteät tulpat
Kiinnitys	Pinta-asennus neljästä kiinnitysreiästä keskukseen 240 x 110 mm keskeisesti: 5 mm

Lämpötila-anturit

Tyyppi	3-johtiminen Pt100, lämpötilakerroin IEC 751-1983 -standardin mukainen
Kytkevä määrä	Enintään 8 Pt100 -anturia / RMM3-moduuli Anturin kaapelia voidaan jatkaa 3-johtimisella (+PE) signaalikaapelilla, joka suurentaa johdinresistanssia enintään 20 ohmia. Käytettäessä 1,5 mm ² :n kaapelia tämä vastaa kaapelin pituutta ± 150 m. Kun anturin kaapeli asennetaan kaapelikanavaan tai suurjännitekaapeleiden lähelle, anturin jatko-kaapeli on suojattava. Jatko-kaapelin suojuksen saa maadoittaa vain ohjausyksikön päästä.
Käyttöalue	Käytä antureita, joilla on käyttöalueen mukaiset hyväksynät

Viestintä

Tyyppi	RS-485
Kaapeli	Yksi suojattu kierretty parikaapeli
Pituus Maks.	1200 metriä
Määrä	Modbus-standardien mukaan rajoitettu 247 yksikköön, ohjausverkon määrittelemä yksiköiden enimmäismäärä. Katso lisätietoja ohjausjärjestelmien asennusohjeista
Osoite	Kytkimellä valittavissa RMM3-moduulista
Viestintä	Modbus RTU, modbus-asetuksia voidaan muuttaa (baudinopeus, bitit, pariteetti, stopbitit, lähetysviive).

Liittimet

Syöttö (tulo-lähtö)	4 liittintä kaapeleille 0,2 mm ² - 4 mm ²
Maadoitus	10 liittintä kaapeleille maks. 4 mm ² RMM3-yksikön sivulla
Pt100 -antureiden kytkentä	8 x 3 liittintä kaapeleille 0,2 mm ² - 2,5 mm ²
RS-485-liitäntä	2 x 3 liittintä kaapeleille 0,2 mm ² - 2,5 mm ²

Sähkömagneettinen yhteensopivuus

Häiriönsieto	Vastaa standardia EN 50 082-2 (raskas teollisuus)
Häiriöpäästöt	Vastaa standardia EN 50 081-1 (kevyt teollisuus)

HYVÄKSYNNÄT

Käytettäväksi tavallisella ja räjähdysvaarallisella alueellatiluokka 2 (kaasu)

Lämpötilaluokitus

T6

Tuotteen sertifiointi



Lisätietoja tuotteen sertifiointeista, hyväksynnöistä ja turvallisen käytön ehdoista on saatavilla asennusohjeessa osoitteessa www.chemelex.com.

TILAUSTIEDOT

RMM3	Osan kuvaus	Tuotenumero	Paino
115 VAC/230 VAC Koteloimaton, vain sisätiloihin tarkoitettu elektroniikkamoduuli	RMM3	1244-022749	1.2 kg
115 VAC/230 VAC versio, räjähdysvaarallisiin tiloihin hyväksytty kotelo	RMM3-EX-E	1244-022750	3.2 kg
24 VDC versio, koteloimaton, vain sisätiloihin tarkoitettu elektroniikkamoduuli	RMM3-24VDC	1244-022782	1.2 kg
24 VDC versio, räjähdysvaarallisiin tiloihin hyväksytty kotelo	RMM3-24VDC-EX-E	1244-022783	3.2 kg

Putken lämpötila-anturit (Pt100)			
Pt100 -lämpötila-anturi tilaluokkaan 1	MONI-Pt100-EXE	967094-000	0.6 kg
Pt100 -lämpötila-anturi normaalitiloihin	MONI-Pt100-NH	140910-000	0.2 kg

Suomi

Puh 0800 11 67 99

SalesFI@chemelex.com

chemelex
excellence is everything

Raychem Tracer Pyrotenax Nuheat