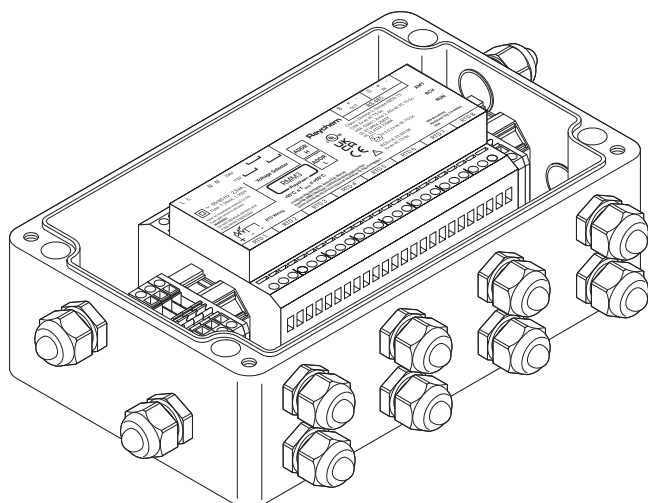


## Module de régulation à distance pour traçage électrique

### APERÇU DU PRODUIT



Les modules de surveillance à distance (RMM3) contrôlent la température des systèmes de la famille Raychem Elexant et NGC. Sur chaque module Raychem RMM3 peuvent être connectés au maximum huit sondes de température Pt100 qui mesurent la température ambiante ou la température des tuyauteries. Les modules RMM3 sont reliés à un seul terminal d'interface utilisateur Raychem assurant de manière centralisée la surveillance des températures.

Un seul câble à paire torsadée de type RS-485 permet de connecter jusqu'à 247 modules RMM3.

### Régulation et surveillance

Un réseau peut réguler plusieurs circuits de traçage par système d'après la température ambiante ou la température des tuyauteries. Le module RMM3 permet de contrôler aussi bien la température ambiante que celle des tuyauteries à des fins de régulation ou de stricte surveillance du système de traçage. Les unités RMM3 sont à installer à proximité des lieux de surveillance, y compris en zone explosible (de type 2). Un seul câble suffit à la transmission des signaux en provenance des sondes de température multiples, ce qui réduit considérablement les coûts d'installation du système de surveillance.

### Alarmes

Des alarmes basses et hautes peuvent être configurées pour des sondes connectées aux contrôleurs Raychem via un module RMM3. Les seuils d'alarme sont définis et leurs conditions sont rapportées à l'utilisateur. Des alarmes additionnelles peuvent être déclenchées lors de sondes défaillantes ou lors d'erreurs de communication. La transmission des alarmes est effectuée à distance par le biais d'un relais d'alarme au niveau du terminal d'interface utilisateur ou via le logiciel Raychem Supervisor.

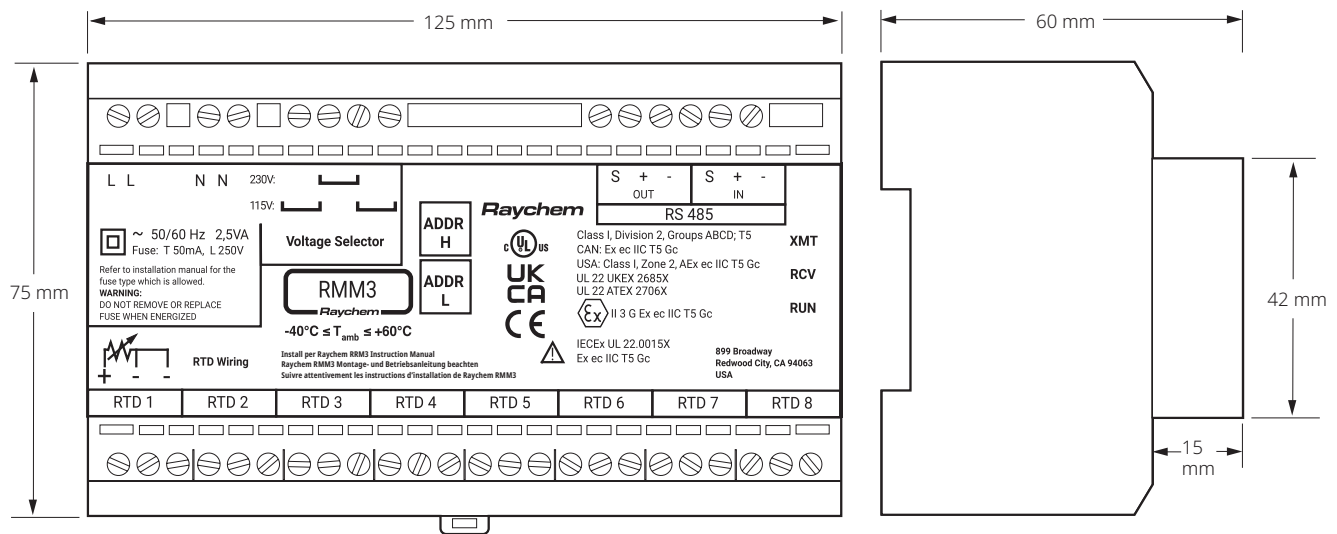
### Configurations

Le module RMM3 est un module électronique qui se fixe sur un rail DIN. Il est disponible en version 230/115 V ca et en version 24 Vdc. Le kit complet pour zones ordinaires et zones explosibles (de type 2) se compose d'un module RMM3 logé dans un robuste boîtier en polyester, bornes et presse-étoupes inclus. Pour les autres options d'installation, contacter Chemelex.

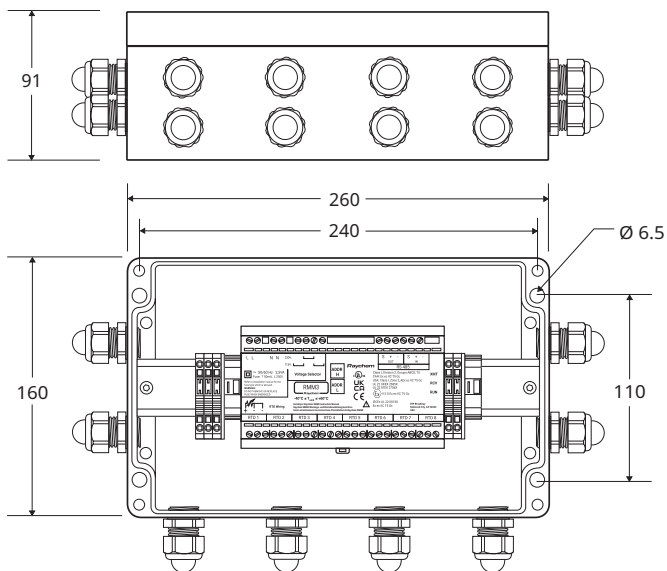
## SPÉCIFICATIONS DU PRODUIT

### Dimensions (en mm)

Module RMM3



Boîtier pour zone explosible



### Caractéristiques techniques

Plages de températures de service	-40 °C à +60 °C
Plage de températures ambiantes de stockage	-51 °C à +60 °C
Humidité relative	95 % max., sans condensation
RMM3 Tension d'alimentation (nominale)	115/230 V c.a. +10 % -10 % 50/60 Hz (sélection par cavalier)
RMM3-24Vdc Tension d'alimentation (nominale)	24 Vdc (10-30 Vdc)
Consommation électrique interne	2,5 VA

Boîtier RMM3 pour zone explosible	Raychem RMM3-EX-E et RMM3-24VDC-EX-E
Indice de protection	IP66
Base et couvercle	Matériau : polyester renforcé de fibre de verre, joint d'étanchéité du couvercle : silicone
Couleur	Noir
Plage de températures ambiantes	-40 °C à +60 °C
Fixation du couvercle	4 boulons M6 imperdables à tête cylindrique, acier inoxydable
Entrées	12 x M20 pour un diamètre de câble compris entre 6 et 12 mm
Presse-étoupes fournis (Ex e)	12 x M20 avec bouchons d'arrêt intégraux
Fixation	Fixation sur paroi par vissage à travers les 4 trous de fixation (240 x 110 mm) Diamètre : 5 mm

### Sondes de température

Type	Pt100 à 3 fils, coefficient de température conforme à la norme CEI 751-1983
Quantité à raccorder	Jusqu'à 8 sondes Pt100 par module RMM3 Le câble de la sonde peut être prolongé par un câble tiers (3+PE) ajoutant une résistance maximale de 20 ohms. Pour un câble de 1,5 mm <sup>2</sup> , cela équivaut à environ ±150 m de câble. Lorsque le câble de la sonde est placé dans des chemins de câbles ou à proximité de câbles de haute tension, le câble de prolongation de la sonde doit être blindé. Le blindage du câble de prolongation doit être mis à la terre seulement côté régulateur.
Zones d'utilisation	Utiliser des sondes agréées pour la zone d'utilisation

### Communication

Type	RS-485
Câble	1 câble blindé à paire torsadée
Longueur	1200 m max.
Quantité	Selon les normes Modbus, limité à 247 unités, le nombre maximum d'unités étant défini par le réseau de contrôle. Voir le manuel d'installation des systèmes de contrôle pour plus de détails.
Adresse	Commutable sur module RMM3
Communication	Modbus RTU, les paramètres modbus peuvent être modifiés (vitesse de transmission, bits, parité, bits d'arrêt, délai de transmission).

### Bornier de raccordement

Alimentation électrique	4 bornes pour des câbles de 0,2 mm <sup>2</sup> à 4 mm <sup>2</sup>
Terre	1 rail de 10 bornes pour des câbles de 4 mm <sup>2</sup> max. en dehors de l'unité RMM3
Raccordement des sondes Pt100	8 x 3 bornes pour des câbles de 0,2 mm <sup>2</sup> à 2,5 mm <sup>2</sup>
Connexion RS-485	2 x 3 bornes pour des câbles de 0,2 mm <sup>2</sup> à 2,5 mm <sup>2</sup>

### Compatibilité électromagnétique

Immunité	Conforme à la norme EN 50 082-2 (industrie lourde)
Émissions	Conforme à la norme EN 50 081-1 (industrie légère)

## HOMOLOGATIONS

Pour utilisation en zone ordinaire et dangereuse Zone 2 (Gaz)

### Classification de la température

T6

### Certification du produit



Plus de détails sur la certification du produit, les homologations et les conditions d'utilisation en toute sécurité sont disponibles dans le manuel d'installation à l'adresse [chemelex.com](http://chemelex.com)

## INFORMATIONS DE COMMANDE

RMM3	Désignation	Référence produit	Poids
115 V ca/230 V c.a., pas de boîtier, module électronique interne uniquement	RMM3	1244-022749	1,2 kg
115 V ca/230 V c.a., version avec boîtier pour zones explosibles	RMM3-EX-E	1244-022750	3,2 kg
24 VDC version, sans boîtier, module électronique interne uniquement	RMM3-24VDC	1244-022782	1,2 kg
24 VDC version avec boîtier pour zones explosibles	RMM3-24VDC-EX-E	1244-022783	3,2 kg

Sondes de température pour tuyauterie (Pt100)			
PT Sonde de température Pt100 pour Zone 1	MONI-PT100-EXE	967094-000	0,6 kg
PT Sonde de température Pt100 pour zones ordinaires	MONI-PT100-NH	140910-000	0,2 kg

### France

Tél 0800 906045  
SalesFR@chemelex.com

### Belgique

Tél +32 16 21 35 02  
Fax +32 16 21 36 04  
SalesBelux@chemelex.com

### Suisse

Tél +41 (41) 766 30 80  
infoCH@chemelex.com

**chemelex**  
excellence is everything

**Raychem Tracer Pyrotenax Nuheat**