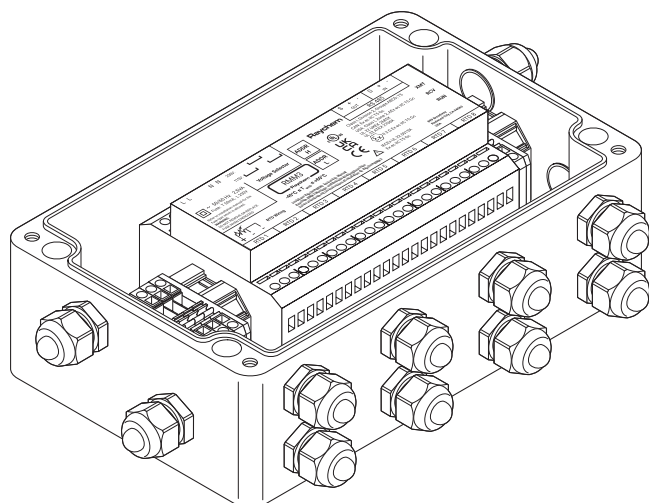


Zdalny moduł monitorowania temperatury

PRZEGLĄD PRODUKTÓW



Moduły zdalne Raychem (RMM3) zapewniają funkcję monitorowania temperatury dla sterowników rodziny Raychem Elexant i NGC. Każdy moduł RMM3 może obsługiwać do ośmiu czujników Pt100, służących do pomiaru temperatury rurociągu lub otoczenia. Wiele modułów RMM3 może komunikować się jednocześnie z jednym Raychem terminalem interfejsu użytkownika, zapewniając scentralizowane monitorowanie temperatury.

Za pośrednictwem przewodu RS-485 (skrętka 2-żyłowa) można połączyć do 247 modułów RMM3.

Sterowanie i monitorowanie

Sieć sterowania Raychem może składać się z wielu obwodów śledzenia w oparciu o pomiary temperatury otoczenia lub rurociągów. Moduły RMM3 umożliwiają zbieranie i przesyłanie informacji o temperaturze zarówno otoczenia jak i rurociągów, pozwalając na dostosowanie sposobu sterowania w zależności od potrzeb. Moduły RMM3 montuje się w pobliżu miejsc, w których zachodzi potrzeba pomiaru temperatury, również w strefach niezagrażonych lub zagrożonych wybuchem (strefa 2). Komunikacja wszystkich modułów odbywa się po wspólnym kablu RS-485. Dzięki temu uzyskuje się znaczną oszczędność na okablowaniu i pracach montażowych.

Alarmy

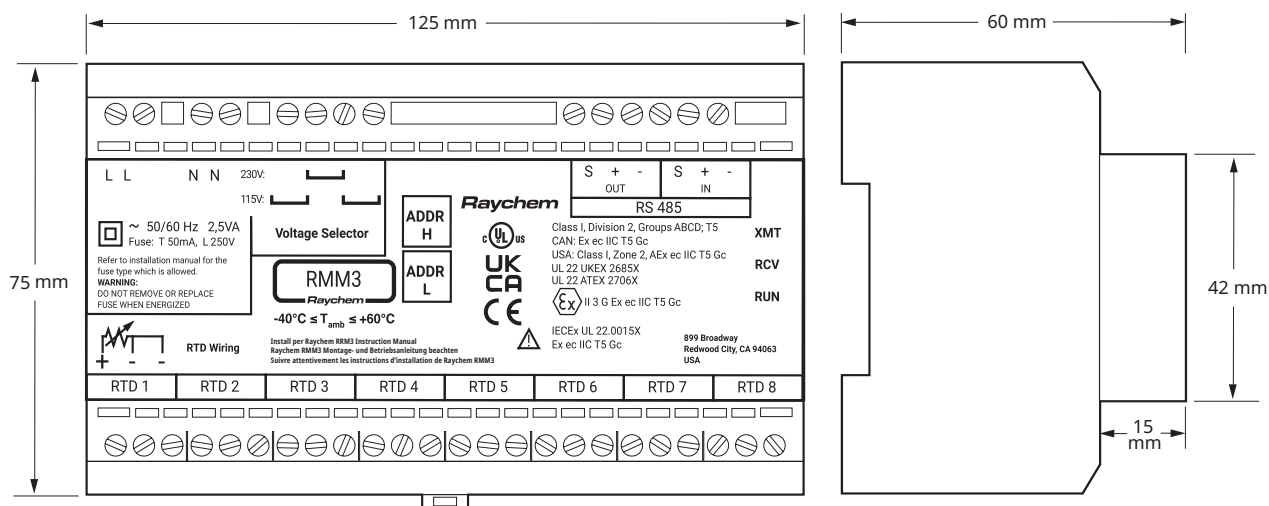
Dla poszczególnych czujników pomiarowych podłączonych do sterowników Raychem poprzez moduły RMM3 można zdefiniować alarmy przekroczenia temperatury minimalnej oraz temperatury maksymalnej. Jako alarmy dodatkowe sygnalizowane są stany awarii czujników oraz błędów w komunikacji szeregowej. Alarmy mogą być sygnalizowane zdalnie poprzez komunikację Modbus do systemu sterowania procesem, poprzez moduł interfejsu użytkownika lub poprzez oprogramowanie Raychem Supervisor.

Konfiguracja

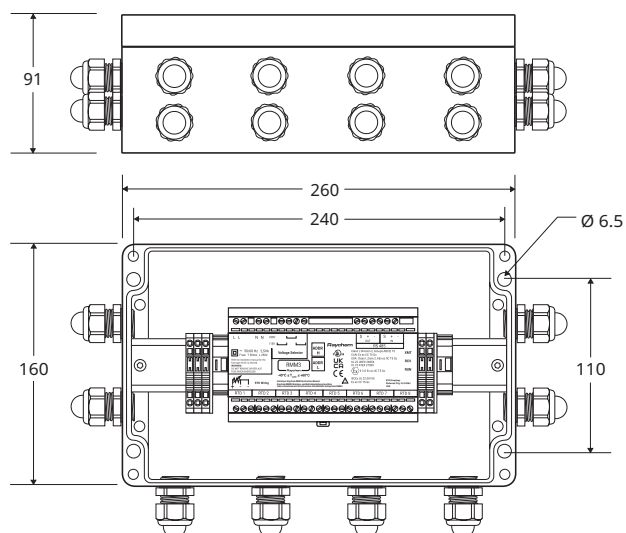
Moduł RMM3 jest urządzeniem elektronicznym montowanym na szynie DIN. Urządzenie jest dostępne w wersji 230/115 Vac i 24 Vdc. Kompletny zestaw dla strefy zagrożonej wybuchem (strefa 2) składa się z modułu RMM3, zamontowanego w odpowiedniej obudowie poliestrowej, wyposażonej w zaciski elektryczne i dławiki kablowe. W przypadku innych opcji montażowych należy skontaktować się z Chemelex.

Wymiary (w mm)

Moduł RMM3



Obudowa dla stref zagrożonych wybuchem



Dane techniczne

Zakres pracy dla temp. otoczenia	-40°C do +60°C
Zakres temp. przechowywania	-51°C do +60°C
Wilgotność względna	Maks. 95%, bez kondensacji
RMM3 Napięcie zasilania (nominalne)	115/230 Vac +10% -10% 50/60 Hz (wybierane za pomocą zworki)
RMM3-24Vdc Napięcie zasilania (nominalne)	24 Vdc (10-30 Vdc)
Wewnętrzny pobór mocy	2.5 VA

RMM3 dla stref zagrożonych wybuchem	Raychem RMM3-EX-E i RMM3-24VDC-EX-E
Stopień ochrony	IP66
Korpus obudowy i pokrywa	Materiał: poliester wzmocniony włóknem szklanym; uszczelka pokrywy: silikon
Kolor	Czarny
Zakres temperatur otoczenia od	-40°C do +60°C
Mocowanie pokrywy	4 śruby M6 z płaskim łbem, ze stali nierdzewnej, zabezpieczone przed wypadaniem
Otwory pod dławiki kablowe	12 x M20 (dla kabli o średnicy od 6 do 12 mm)
Dławiki kablowe (Ex e)	12 x M20 razem z zaślepkami (dla kabli o średnicy od 6 do 12 mm)
Montaż	Naścienny, 4 otwory w narożach obudowy 240 x 110 mm, średnica: 5 mm

Czujniki temperatury

Typ	Pt100, trójprzewodowy, współczynnik temp. wg normy IEC 751-1983
Liczba	Do 8 szt. Pt100 na jeden moduł RMM3 Przewód czujnika może zostać wydłużony przy użyciu 3(+PE)-żyłowego przewodu sygnałowego o maksymalnej rezystancji 20 Ohm. Przy zastosowaniu przewodów o przekroju 1,5 mm ² oznacza to kabel o długości ±150 m. Jeżeli przewody czujników układane są w trasach kablowych lub w pobliżu linii wysokiego napięcia to przewody przedłużające powinny być ekranowane. Ekran przewodu powinien zostać uziemiony tylko po stronie sterownika.
Zastosowanie	Stosować zgodnie z przepisami dotyczącymi stref montażu

Komunikacja

Typ	RS-485
Przewód	Pojedyncza ekranowana skrętka 2-żyłowa
Długość	Maks. 1200 m
Liczba	Według standardów Modbus ograniczona do 247 jednostek, maksymalna liczba jednostek określona przez sieć sterowania. Więcej informacji można znaleźć w instrukcji instalacji systemów sterowania.
Adresy	Ustawiane mikroprzełącznikami wewnątrz modułu RMM3
Komunikacja	Modbus RTU, ustawienia modbus mogą być modyfikowane (szybkość transmisji, bity, parzystość, bity stopu, opóźnienie tx)

Zaciski przyłączeniowe

Zasilanie (wej./wyj.)	4 zaciski na przewody o przekroju od 0,2 mm ² do 4 mm ²
Uziemienie	10 zacisków na przewody o przekroju do 4 mm ² na zewnątrz modułu RMM3
Podłączenia czujnika Pt100	8 x 3 zaciski na przewody o przekroju od 0,2 mm ² do 2,5 mm ²
Komunikacja RS-485	2 x 3 zaciski na przewody o przekroju od 0,2 mm ² do 2,5 mm ²

Kompatybilność elektromagnetyczna

Odporność	Zgodność z normą EN 50 082-2 (przemysł ciężki)
Zakłócenia	Zgodność z normą EN 50 081-1 (przemysł lekki)

ATESTY

Do stosowania w strefie zwykłej i zagrożonej wybuchem Strefa 2 (gaz)

Klasyfikacja temperaturowa

T6

Certyfikacja produktu



Więcej szczegółów dotyczących certyfikacji produktu, atestów i warunków bezpiecznego użytkowania jest dostępnych w instrukcji instalacji na stronie chemelex.com.

INFORMACJE DOTYCZĄCE ZAMAWIANIA

RMM3	Symbol	Numer katalogowy	Waga
115 VAC/230 VAC Bez obudowy, tylko wewnętrzny moduł elektroniczny	RMM3	1244-022749	1.2 kg
115 VAC/230 VAC wersja z obudową dla stref zagrożonych wybuchem	RMM3-EX-E	1244-022750	3.2 kg
24 VDC version, Bez obudowy, tylko moduł elektroniczny	RMM3-24VDC	1244-022782	1.2 kg
24 VDC wersja z obudową dla stref zagrożonych wybuchem	RMM3-24VDC-EX-E	1244-022783	3.2 kg

Czujnik do pomiaru temperatury rurociągu (Pt100)			
Czujnik Pt100 dla strefy Ex	MONI-PT100-EXE	967094-000	0.6 kg
Czujnik Pt100 dla strefy niezagrożonej wybuchem	MONI-PT100-NH	140910-000	0.2 kg

Polska

Tel +48 22 331 29 50
SalesPL@chemelex.com

chemelex
excellence is everything

Raychem Tracer Pyrotenax Nuheat