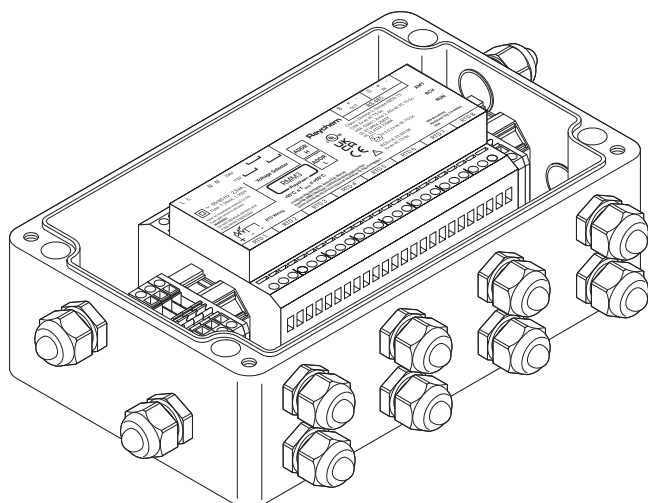


Модуль дистанционного контроля электрообогрева

ОБЗОР ПРОДУКТОВ



Модули дистанционного контроля электрообогрева Raychem RMM3 обеспечивают мониторинг температуры для контроллеров семейства Raychem Elexant и NGC. Каждый модуль RMM3 может принимать сигналы от 8 датчиков температуры Raychem Pt100, измеряющих температуры окружающей среды или трубопроводов в системе электрообогрева. Модули RMM3 связаны с Raychem терминалом пользовательского интерфейса для обеспечения централизованного контроля за температурой.

Один кабель Raychem RS-485 типа «витая пара» соединяет до 247 модулей RMM3.

Контроль и управление

Сеть управления Raychem может состоять из множества греющих цепей, работающих по температуре окружающей среды и/или трубопровода. Модули RMM3 могут использоваться для сбора данных о температуре как окружающей среды, так и трубопроводов, и размещаются вблизи точек измерения температуры, в том числе и во взрывоопасных зонах (Зона 2). Данные с нескольких датчиков температуры передаются в головное устройство при помощи одного кабеля, что значительно снижает затраты на монтаж системы контроля температур.

Сигнализация

Для датчика температуры, подключенного к модулю RMM3 могут быть заданы значения сигнализации высокой и низкой температуры. После задания этих значений пользователь оповещается в случае выхода из строя. Дополнительная сигнализация также оповещает об отказе датчиков температуры и ошибках связи. Сигналы тревоги могут передаваться удаленно по протоколу Modbus к системе управления через реле тревоги в интерфейсе пользователя, или через RAYCHEM Supervisor.

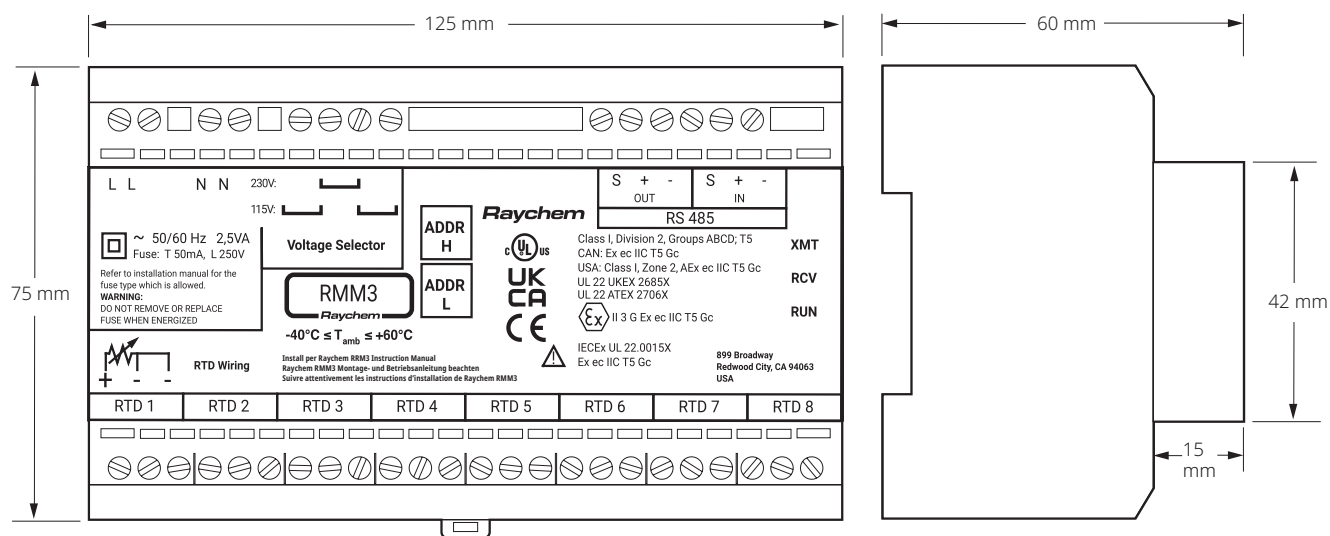
Конфигурация

Модуль RMM3 - электронный прибор, монтируемый на DIN рейку. Устройство доступно в исполнении 230/115 В переменного тока и 24 В постоянного тока. Комплект поставки для нормальных и взрывоопасных зон (Зона 2) включает модуль RMM3, смонтированный в жестком полиэфирном корпусе с соответствующими разъемами (клеммами) и кабельными сальниками. При необходимости других комплектующих для монтажа, свяжитесь с местным представительством Chemelex.

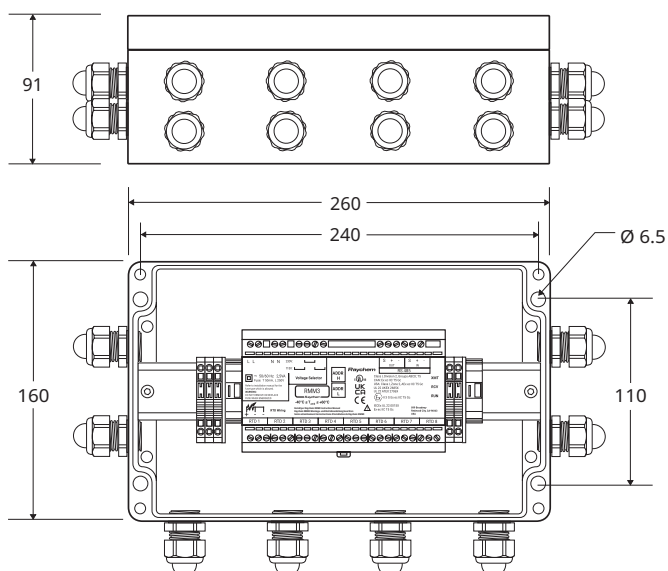
ХАРАКТЕРИСТИКИ ПРОДУКТОВ

Номинальные размеры (мм)

Модуль RMM3



Корпус для взрывоопасных зон



Технические характеристики

Допустимая температура окр. среды $-40^{\circ}\text{C} \dots +60^{\circ}\text{C}$
при эксплуатации

Допустимая температура окр. среды $-51^{\circ}\text{C} \dots +60^{\circ}\text{C}$
при хранении

Относительная влажность До 95%, без конденсации

RMM3 Номинальное напряжение 115/230 В перем. тока +10% -10%, 50/60 Гц (переключается)
питания

RMM3-24Vdc Номинальное 24 В пост. тока (10-30 В пост. тока)
напряжение питания

Внутреннее энергопотребление 2,5 Вт

| Взрывозащищенный корпус RMM3 | Raychem RMM3-EX-E и RMM3-24VDC-EX-E |
|--|---|
| Степень защиты оболочки | IP66 |
| Корпус и крышка | Материал: полиэфир, армированный стекловолокном; уплотнение крышки: силикон |
| Цвет | Черный |
| Допустимая температура окр. среды при эксплуатации | -40°C ... +60°C |
| Крепление крышки | 4 невыпадающих винта М6 с круглой цилиндрической головкой, нерж. сталь |
| Кабельные вводы | 12 x M20 для кабелей диаметром от 6 до 12 мм |
| Кабельные сальники (Ex e) | 12 x M20 со встроенными заглушками |
| Монтаж | Крепится с помощью четырех отверстий с расстоянием между центрами 240 x 110 мм; диаметр отверстий: 5 мм |

Датчики температуры

| | |
|--------------------|---|
| Тип | Трехпроводный термометр сопротивления Pt100, температурный коэффициент в соответствии с IEC 751-1983 |
| Количество | До 8 датчиков Pt100 на модуль RMM3 Кабель датчика может быть удлинен 3-проводным (+PE) кабелем с макс. сопротивлением 20 Ом на жилу (~150 м при использовании кабеля с сечением жил 1,5 мм ²). В случае, если кабель датчика проложен вместе с другими кабелями или вблизи высоковольтных кабелей, следует использовать экранированный удлинительный кабель, а оплетку кабеля со стороны устройства управления необходимо заземлить. |
| Область применения | Используйте температурные датчики с соответствующей сертификацией |

Связь

| | |
|------------|---|
| Тип | RS-485 |
| Кабель | 1 экранированный кабель типа «витая пара» |
| Длина | До 1200 м |
| Количество | По стандартам Modbus ограничено до 247 единиц, максимальное количество единиц определяется сетью управления. Более подробную информацию см. в руководстве по установке систем управления. |
| Адрес | Выставляемый на RMM3 |
| Связь | Modbus RTU, настройки Modbus могут быть изменены (скорость передачи данных, биты, четность, стоповые биты, задержка tx) |

Клеммы

| | |
|--------------------|--|
| Подвод питания | 4 клеммы для кабелей сечением 0,2–4 мм ² |
| Заземление | 10 клемм для кабелей сечением до 4 мм ² на задней стороне устройства RMM3 |
| Подключение Pt100 | 8 x 3 клеммы для кабелей сечением 0,2–2,5 мм ² |
| Подключение RS-485 | 2 x 3 клеммы для кабелей сечением 0,2–2,5 мм ² |

Соответствие электромагнитным стандартам

| | |
|--------------------|---|
| Помехоустойчивость | EN 50 082-2 (жесткий стандарт для промышленных зон) |
| Излучение | EN 50 081-1 (мягкий стандарт для промышленных зон) |

СЕРТИФИКАЦИЯ

Для использования в нормальной и взрывоопасной зонах Зона 2 (Газ)

Температурный класс

T6

Сертификация продукта



Более подробная информация о сертификации продукта, разрешениях и условиях безопасной эксплуатации приведена в руководстве по установке на сайте www.chemelex.com

ИНФОРМАЦИЯ ДЛЯ ЗАКАЗА

| RMM3 | Обозначение изделия | Номер по каталогу | Вес |
|--|---------------------|-------------------|--------|
| 115 В переменного тока/230 В переменного тока с защитным корпусом для взрывоопасных зон, без защитного корпуса, только внутренний электронный модуль | RMM3 | 1244-022749 | 1.2 кг |
| 115 В переменного тока/230 В переменного тока с защитным корпусом для взрывоопасных зон | RMM3-EX-E | 1244-022750 | 3.2 кг |
| 24 В постоянного тока без защитного корпуса, только внутренний электронный модуль | RMM3-24VDC | 1244-022782 | 1.2 кг |
| 24 В постоянного тока с защитным корпусом для взрывоопасных зон | RMM3-24VDC-EX-E | 1244-022783 | 3.2 кг |

| Датчики температуры трубы (Pt100) | | | |
|---|----------------|------------|--------|
| Датчик температуры Pt100 для взрывоопасных зон (Зона 1) | MONI-PT100-EXE | 967094-000 | 0.6 кг |
| Датчик температуры Pt100 для нормальных зон | MONI-PT100-NH | 140910-000 | 0.2 кг |

Казахстан

Tel. +7 7112 31 67 03170

SalesKZ@chemelex.com

chemelex
excellence is everything

Raychem Tracer Pyrotenax Nuheat