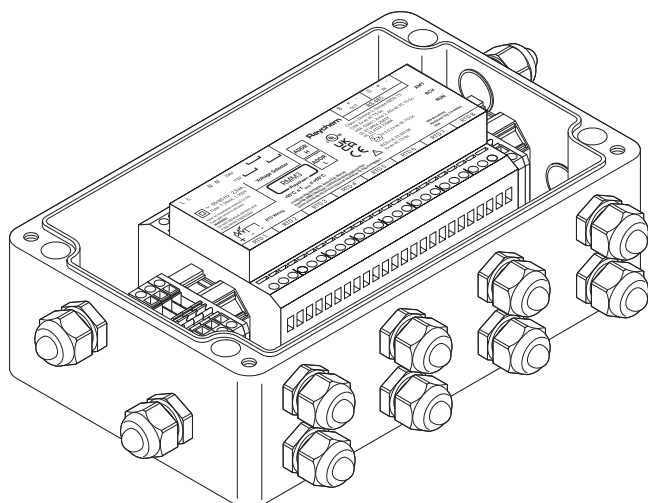


## Modul för fjärrövervakning av värmekretsar

### PRODUKTÖVERSIKT



Modulerna för fjärrövervakning (RMM3) ger temperaturövervakning för familjen av Raychem Elexant och NGC reglerenheter. RMM3 har ingångar för upp till åtta Pt100 temperaturgivare som mäter rör- och omgivningstemperaturerna i ett värmekabelsystem. Flera RMM3-enheter kommunicerar med en enda Raychem operatörspanel, vilket ger centraliserad temperaturövervakning.

En enda tvinnad RS-485 parkabel ansluter upp till 247 RMM3-enheter.

### Reglering och övervakning

Ett Raychem-reglernät kan bestå av många värmekabelkretsar per system baserat på omgivnings- eller rörtemperaturer. RMM3 kan användas för att samla in både omgivnings- och rörtemperaturer för reglering eller för övervakning av värmekabelsystemet. RMM3-enheterna placeras nära de önskade övervakningsplatserna, även i explosionsfarliga områden (Zon 2). Flera temperaturgivaringångar ansluts i nätverk över en enda kabel, vilket i hög grad minskar installationskostnaden för temperaturövervakning.

### Larm

Larm för låg och hög temperatur kan ställas in för givare som är anslutna till Raychem reglerenheter via RMM3. Larmgränserna ställs in och larmtillstånd rapporteras till operatören. Ytterligare larm utlöses för defekta temperaturgivare och kommunikationsfel. Larm kan fjärrapporteras via Modbus-kommunikationen till processtyrningssystemet, via ett larmrelä i användargränssnittet eller via Raychem Supervisor.

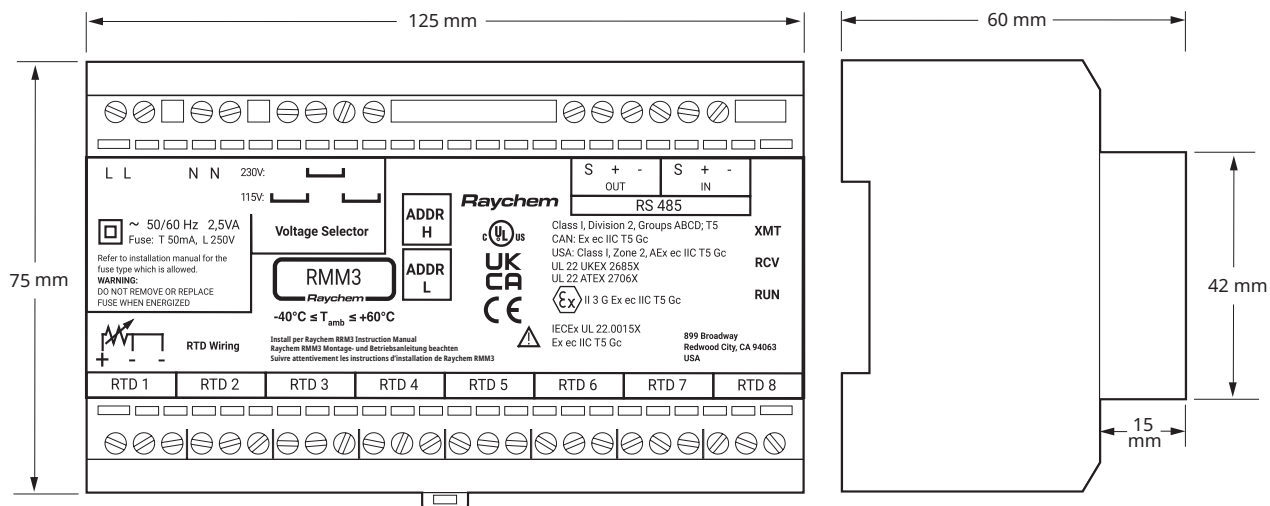
### Konfigurationer

RMM3 är en elektronisk enhet som kläms fast på en DIN-skena. Enheten finns som 230/115 Vac-version och 24 Vdc-version. Den kompletta satsen för ordinära och explosionsfarliga områden (Zon 2) inkluderar en RMM3 monterad i en robust polyesterekapsling med plintar och förskruvningar. För andra installationsalternativ, kontakta Chemelex.

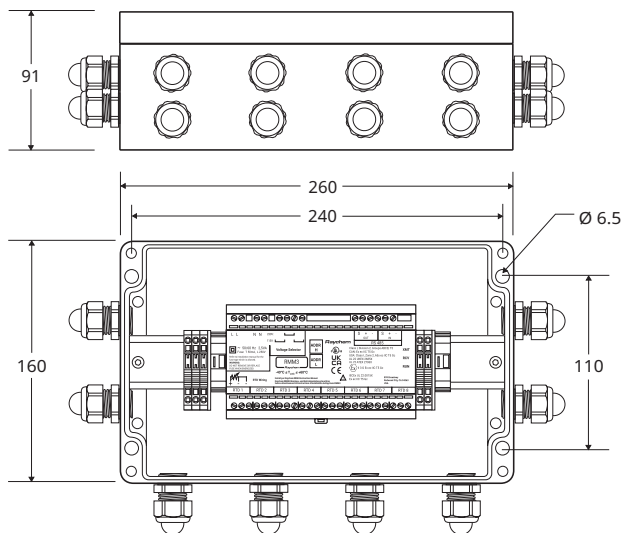
## PRODUKTSPECIFIKATIONER

### Mått (i mm)

RMM3-modul



Kapsling för explosionsfarliga områden



### Teknisk information

Omgivningstemperatur vid drift	-40°C till +60°C
Omgivningstemperatur vid förvaring	-51°C till +60°C
Relativ luftfuktighet	max. 95%, icke-kondenserande
RMM3 Matningsspänning (nominell)	115/230 Vac +10% -10% 50/60 Hz (väljs via bygling)
RMM3-24Vdc Matningsspänning (nominell)	24 Vdc (10-30 Vdc)
Intern effektförbrukning	2.5 VA

RMM3 kapsling för explosionsfarliga områden	Raychem RMM3-EX-E och RMM3-24VDC-EX-E
Skydd	IP66
Botten och lock	Material: glasfiberarmerad polyester, locketätning: silikon
Färg	Svart
Omgivningstemperatur	-40°C till +60°C
Locklösning	4 x M6, runt huvud, rostfritt stål
Ingångar	12 x M20 för kabeldiametrar från 6 till 12 mm
Medföljande förskruvningar (Ex e)	2 x M20 med integrerade stoppluggar
Montering	Ytmontering med 4 monteringshål med 240 x 110 mm centrumavstånd håldiameter: 5 mm

### Temperaturgivare

Typ	3-ledare Pt100, temperaturkoefficient enligt IEC 751-1983
Antal som skall anslutas	Upp till 8 Pt100 per RMM3 Givarkabeln kan förlängas med en 3-ledarsignalkabel (+PE) som lägger till max. 20 ohms kabelresistans. När en kabel på 1,5 mm <sup>2</sup> används motsvarar detta ±150 meter kabel. När givarkabeln läggs i kabelkanaler eller i närheten av högspänningsledningar bör förlängningskabeln skärmas. Förlängningskabelns skärm bör endast jordas vid reglerenhetens ände.
Användningsområde	Använd givare med erforderliga godkännanden för användningsområdet.

### Kommunikation

Typ	RS-485
Kabel	1 skärmd tvinnad parkabel
Längd Max.	1200 meter.
Antal	Enligt Modbus-standarder begränsat till 247 enheter, maximalt antal enheter definieras av styrsystemet. Se installationshandboken för styrsystem för mer information.
Adress	Valbar med omkopplare på RMM3
Kommunikation	Modbus RTU, modbusinställningar kan ändras (baudhastighet, bitar, paritet, stoppbitar, tx-fördröjning)

### Anslutningsplintar

Spänning (in-ut)	4 plintar för kablar 0,2 till 4 mm <sup>2</sup>
Jord	10 plintar för kablar upp till 4 mm <sup>2</sup> bredvid RMM3-enheten
Pt100-anslutningar	8 x 3 plintar för kablar 0,2 till 2,5 mm <sup>2</sup>
RS-485-anslutning	2 x 3 plintar för kablar 0,2 till 2,5 mm <sup>2</sup>

### Elektromagnetisk kompatibilitet

Immunitet	Följer EN 50 082-2 (tung industri)
Emissioner	Följer EN 50 081-1 (lätt industri)

## GODKÄNNANDEN

För användning i ordinära och explosionsfarliga områden. Zon 2 (gas).

### Temperaturklassificering

T6

### Produktcertifiering



Mer information om produktcertifiering, godkännanden och villkor för säker användning finns i installationshandboken på [chemelex.com](http://chemelex.com).

## BESTÄLLNINGSGENOMGÅNG

RMM3	Benämning	Artikelnr	Vikt
115 VAC/230 VAC Ingen kapsling, endast intern elektronikmodul	RMM3	1244-022749	1.2 kg
115 VAC/230 VAC version med kapsling för explosionsfarliga områden	RMM3-EX-E	1244-022750	3.2 kg
24 VDC version, Ingen kapsling, endast intern elektronikmodul	RMM3-24VDC	1244-022782	1.2 kg
24 VDC med kapsling för explosionsfarliga områden	RMM3-24VDC-EX-E	1244-022783	3.2 kg

Rörtemperaturgivare (Pt100)			
Pt100 temperaturgivare för Zon 1	MONI-PT100-EXE	967094-000	0.6 kg
Pt100 temperaturgivare för ordinära områden	MONI-PT100-NH	140910-000	0.2 kg

### Sverige

Tel +46 31 335 58 00  
SalesSE@chemelex.com

**chemelex**  
excellence is everything

**Raychem Tracer Pyrotenax Nuheat**