

POPIS



T2Blue+ je topný kabel s konstantním výkonem pro podlahové vytápění. Jedná se o hotový dvou vodičový topný kabel s jedním 2,5 m dlouhým studeným přívodem.

Topný kabel se instaluje do vrstvy potěru (obvykle 15–30 mm), ale lze jej také instalovat do membrány Raychem nebo instalovat hlouběji do podlahové konstrukce (potěr 30–50 mm). Upozorňujeme, že čím výše je kabel umístěn v podlahové konstrukci, tím rychlejší je zátop a regulace kabelu.

T2Blue+ je ideální systém podlahového vytápění pro instalace v nově postavených budovách a pro rekonstrukce.

Řada T2Blue+ existuje ve variantě bez termostatu a ve variantě s termostatem splňující normu EcoDesign, která obsahuje programovatelný elektronický časový termostat SENZ WIFI s následujícími funkcemi:

- Regulace pokojové teploty s detekcí otevřeného okna
- Vzdálené ovládání
- Adaptivní funkce při sepnutí
- Časovač provozní doby

Variantu bez termostatu můžete doplnit jedním z termostatů Raychem, dle požadavku na EcoDesign (vyberte SENZ WIFI, GREEN LEAF nebo NRG-DM).

Více informací o termostatech naleznete v listu pro uvedení do provozu (EU2550), který je součástí balení T2Blue+ a je volně dostupný na webu chemelex.com.

Řada T2Blue+ se vyrábí ve dvou výkonových variantách, řada kabelů s výkonem 7 W/m a řada kabelů s výkonem 12 W/m.



VÝHODY

Fáze návrhu

Snadný návrh:

- Připojení jedním přívodem díky dvoužilovému kabelu
- Různé výkony na m² lze dosáhnout různými roztečemi topných kabelů (minimální rozteč je 50 mm)
- Flexibilní přizpůsobení všem tvarům místností

Kompatibilní se všemi stabilními podklady, např. betonem, anhydritem, asfaltem, sádrou, keramickým podkladem, dřevěným podkladem.

Lze použít následující podlahové krytiny: Dlaždice, mramor, kámen s maximální tloušťkou 30 mm a minimální tepelnou vodivostí 1,0 W/(mK).

Dalšími přijatelnými podlahovými krytinami jsou: Dřevěné podlahy, dřevěné podlahy z technického dřeva, vinylové a vinylové podlahy z technického dřeva a další teplotně citlivé podlahy lze instalovat za určitých podmínek:

- Typ podlahy musí být kompatibilní s podlahovým vytápěním
- Tepelný odpor podlahové konstrukce (hodnota R) by neměl překročit 0,15 m²K/W
- Kabel musí být zapuštěn do vrstvy výplňového materiálu o tloušťce 15-30 mm
- Instalovaný výkon by neměl překročit 100 W/m²
- Podlaha by měla být řízena termostatem s podlahovým čidlem
- Termostat, který ovládá T2Blue+, by měl pracovat v režimu snímání podlahy, nebo v režimu snímání místnosti s omezovačem podlahy
- Teplotní limit by měl být nastaven na 27 °C (nebo na jinou teplotu dle pokynů výrobce podlahy)
- Na povrchu podlahy nesmí být žádná tepelná bariéra (jako je koberec nebo nábytek)

Fáze instalace

Vzhledem k tomu, že kabel T2Blue+ obsahuje dva vodiče, má pouze jeden přívodní napájecí kabel, což umožňuje snadné rozvržení a položení. Snadno se přizpůsobuje složitým tvarům místností a překážkám. Pokládat je možné s různými roztečemi, avšak minimálně 50 mm.

Použití

Kompatibilní s EcoDesign a extra nízká spotřeba energie při instalaci v kombinaci s jedním z následujících termostatů Raychem: NRG-DM, GREEN LEAF, SENZ WIFI (více informací o kompatibilitě s EcoDesign viz EU2550).

Bez měřitelného elektromagnetického pole díky topnému kabelu s dvěma vodiči.

Dlouhá životnost a bezúdržbový provoz.

TECHNICKÉ ÚDAJE

Jmenovitý výkon	7 W/m a 12 W/m
Napětí	230 V AC
Max. expoziční teplota	+90 °C
Minimální instalační teplota	+5 °C
Délka studeného přívodního kabelu	2,5 m
Rozměry	Průměr 4,6 až 5,0 mm
Min. rozteč kabelů	50 mm
Minimální poloměr ohybu	30 mm
Proudový chránič	30 mA
Konstrukce	Kabel bez PFAS s vnějším pláštěm LSZH
Certifikáty	VDE, CE značka, UKCA značka

INFORMACE PRO OBJEDNÁNÍ

Název	Obj. číslo	Popis
SENZ WIFI	1244-017778	Programovatelný dotykový termostat kompatibilní s EcoDesignem s Wi-Fi, který kombinuje dálkové ovládání přes aplikaci, snadné použití a estetický design pro maximální pohodlí vašeho podlahového vytápění.
NRG-DM	1244-015152	Intuitivní elektronický termostat kompatibilní s EcoDesignem s flexibilním týdenním programem a 1,8" displejem. Snadné použití a programování.
GREEN LEAF	1244-017312	Atraktivní elektronický termostat kompatibilní s EcoDesignem s týdenním programem pro 4 časové události.
T2Blue+ Cable Clips	1244-022839	Kabelové klipy pro instalaci kabelu T2Blue+ na 2,5mm výztužnou kovovou síť.
R-MEM-S-5M-ROLL	2000005438	Role 5 m oddělovací membrány Raychem.
R-MEM-PB150	2000005439	Hydroizolační elastická polyetylenová páska Proband 150.
R-MEM-PBK	2000005440	Jednosložkový tmel Proband Koll pro hydroizolační utěsnění pásy PROBAND.
U-ACC-PP-01	6012-8949540	Lepidlo v tyčince 10 ks/balení.
U-ACC-PP-02	6012-8949541	Senzorová trubice ø 10 mm/2,5 m.
U-ACC-PP-05	503052-000	Tavné lepidlo v tyčince 72 ks/1,40 kg/balení.
U-ACC-MM-10	476660-000	Kovová síťovina pozinkovaná 10 m.
U-ACC-MM-25	726604-000	Kovová síťovina pozinkovaná 25 m.
U-ACC-FH-CW-SP	1244-008869	Opravní sada pro T2Blue+.

TABULKA NÁVRHU

Topné kabely T2Blue+ 7 W/m jsou k dispozici v délkách od 15 m do 180 m.

T2Blue+ 7 W	Výkon (W)	Délka (m)	Odpor topného kabelu @ 20 °C	Plocha (m ²)				
				50 W/m ²	60 W/m ²	70 W/m ²	90 W/m ²	100 W/m ²
T2Blue+ 7-15 m	105	15	478.6-554.2	2,1	1,8	1,5	1,2	1,1
T2Blue+ 7-20 m	140	20	359.0-415.6	2,8	2,4	2,0	1,6	1,4
T2Blue+ 7-25 m	175	25	287.2-332.5	3,5	3,0	2,5	2,0	1,8
T2Blue+ 7-30 m	210	30	239.3-277.1	4,2	3,6	3,0	2,4	2,1
T2Blue+ 7-40 m	280	40	179.5-207.8	5,6	4,8	4,0	3,2	2,8
T2Blue+ 7-50 m	350	50	143.6-166.3	7,0	6,0	5,0	4,0	3,5
T2Blue+ 7-60 m	420	60	119.7-138.5	8,4	7,2	6,0	4,8	4,2
T2Blue+ 7-80 m	560	80	89.7-103.9	11,2	9,6	8,0	6,4	5,6
T2Blue+ 7-100 m	700	100	71.8-83.1	14,0	12,0	10,0	8,0	7,0
T2Blue+ 7-120 m	840	120	59.8-69.3	16,8	14,4	12,0	9,6	8,4
T2Blue+ 7-140 m	980	140	51.3-59.4	19,6	16,8	14,0	11,2	9,8
T2Blue+ 7-160 m	1120	160	44.9-52.0	22,4	19,2	16,0	12,8	11,2
T2Blue+ 7-180 m	1260	180	39.9-46.2	25,2	21,6	18,0	14,4	12,6
(mm) = (A/L) x 1000				+/- 140	+/- 120	+/- 100	+/- 80	+/- 70

TABULKA NÁVRHU

Topné kabely T2Blue+ 12 W/m jsou k dispozici v délkách od 10 m do 180 m.

T2Blue+ 12 W	Výkon (W)	Délka (m)	Odpor topného kabelu @ 20 °C	Plocha (m ²)			
				85 W/m ²	100 W/m ²	120 W/m ²	150 W/m ²
T2Blue+ 12-10 m	120	10	418.8-484.9	1,4	1,2	1,0	0,8
T2Blue+ 12-15 m	180	15	269.2-311.7	2,1	1,8	1,5	1,2
T2Blue+ 12-20 m	240	20	229.7-266.0	2,8	2,4	2,0	1,6
T2Blue+ 12-25 m	300	25	167.5-194.0	3,6	3,0	2,5	2,0
T2Blue+ 12-30 m	360	30	134.6-155.9	4,3	3,6	3,0	2,4
T2Blue+ 12-40 m	480	40	114.9-133.0	5,7	4,8	4,0	3,2
T2Blue+ 12-50 m	600	50	83.8-97.0	7,1	6,0	5,0	4,0
T2Blue+ 12-60 m	720	60	67.3-77.9	8,5	7,2	6,0	4,8
T2Blue+ 12-80 m	960	80	57.4-66.5	11,4	9,6	8,0	6,4
T2Blue+ 12-100 m	1200	100	41.9-48.5	14,2	12,0	10,0	8,0
T2Blue+ 12-120 m	1440	120	33.7-39.0	17,0	14,4	12,0	9,6
T2Blue+ 12-140 m	1680	140	31.0-35.9	19,9	16,8	14,0	11,2
T2Blue+ 12-160 m	1920	160	26.2-30.3	22,7	19,2	16,0	12,8
T2Blue+ 12-180 m	2160	180	23.3-26.9	25,6	21,6	18,0	14,4
(mm) = (A/L) x 1000				+/- 140	+/- 120	+/- 100	+/- 80

POKYNY PRO PŘÍPRAVU PODLAHY A INSTALACI

Podklad by měl být čistý, stabilní a pevný, bez trhlin nebo podkladů snižujících přilnavost. Trhliny je třeba před instalací vyplnit.

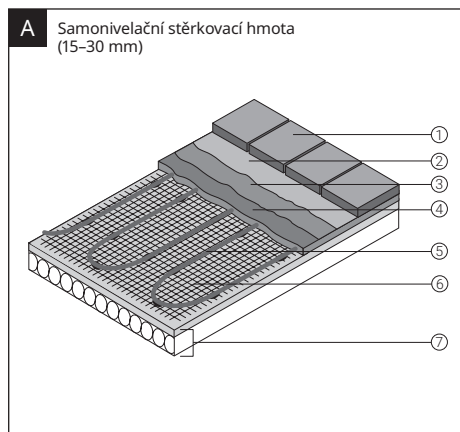
Ujistěte se, že podklad je rovný. Při použití cementové a anhydritové omítky se ujistěte, že podlaha dostatečně vyschla podle pokynů výrobce.

Topný kabel by se neměl instalovat pod vany, sprchové vaničky, ani pod povrchy, kde je nábytek. Topný kabel by se neměl instalovat tam, kde budou v podlaze vyvrtány otvory.

Topný kabel T2Blue+ je nutné instalovat do vrstvy potěru (obvykle 15–30 mm). Neměl by se instalovat přímo do lepidla na dlaždice, pokud není zapuštěn do membrány Raychem (podrobnosti viz pokyny k instalaci membrány).

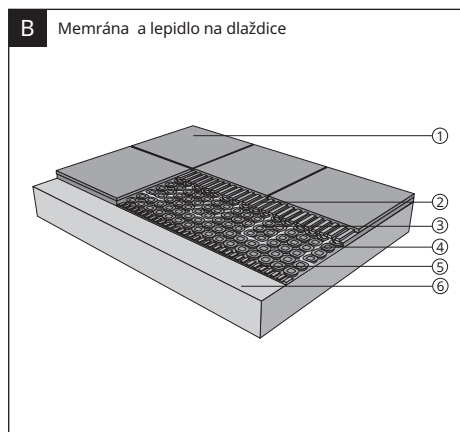
T2Blue+ by se neměl zapouštět do izolačního potěru z obsahem EPS ani do žádného izolačního materiálu.

Doporučené metody instalace:



Pokládka do samonivelační stěrkové hmoty (15-30 mm) - Doporučená konstrukce podlahy 1

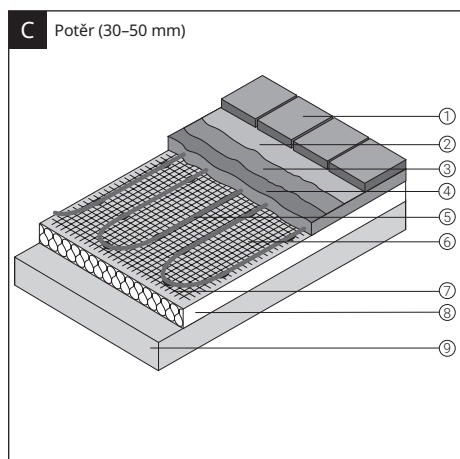
1. Dlaždice (dlaždice nebo přírodní kámen)
2. Lepidlo na dlaždice s použitím vhodného hřebenu v závislosti na velikosti dlaždice
3. Vodotěsná vrstva (volitelné pro mokré prostory)
4. Speciální (samonivelační) malta pro podlahové vytápění (≥ 15 mm)
5. **T2Blue+ 7 W/m** nebo **T2Blue+ 12 W/m**
6. Kovová síťovina (volitelné pouze pro dřevěné hořlavé podklady)
7. Stávající podlaha (dlaždice, dřevo, PVC, ...) s tepelnou izolací



Pokládka membrány a lepidla na dlaždice - Doporučená konstrukce podlahy 2

1. Dlažba (dlaždice nebo přírodní kámen)
2. Lepidlo na dlaždice (vyplňte dutiny membrány plochou stranou stěrky a poté použijte vhodný hřeben v závislosti na velikosti dlaždice)
3. **T2Blue+ 7 W/m** nebo **T2Blue+ 12 W/m**
4. Membrána
5. Lepidlo na dlaždice
6. Stávající podlaha (dlaždice, dřevo, PVC, ...) s tepelnou izolací

Pro vyšší akumulaci lze kabel T2Blue+ zapustit hlouběji do podlahové konstrukce, ale mějte na paměti, že akumulační způsob instalace má delší čas náběhu a delší čas chládnutí podlahy.



Pokládka do potěru (30-50 mm) - Podlahová konstrukce s akumulační vrstvou potěru

1. Lepidlo na dlaždice s použitím vhodného hřebenu v závislosti na velikosti dlaždice
2. Vodotěsná vrstva (volitelně pro mokré prostory)
3. Speciální stěrka pro podlahové vytápění (30-50 mm)
4. Topný kabel **T2Blue+**
5. Kovová síťovina
6. Plastová fólie
7. Izolace z polystyrenu s vysokou hustotou (tloušťka 30-50 mm)
8. Podkladová konstrukce (beton, dlaždice, dřevo, PVC, ...) bez tepelné izolace

Česká Republika

Tel +420 606 069 618 (Comm)

Tel +420 602 232 969 (Ind)

infoCZ@chemelex.com

chemelex
excellence is everything

Raychem Tracer Pyrotenax Nuheat