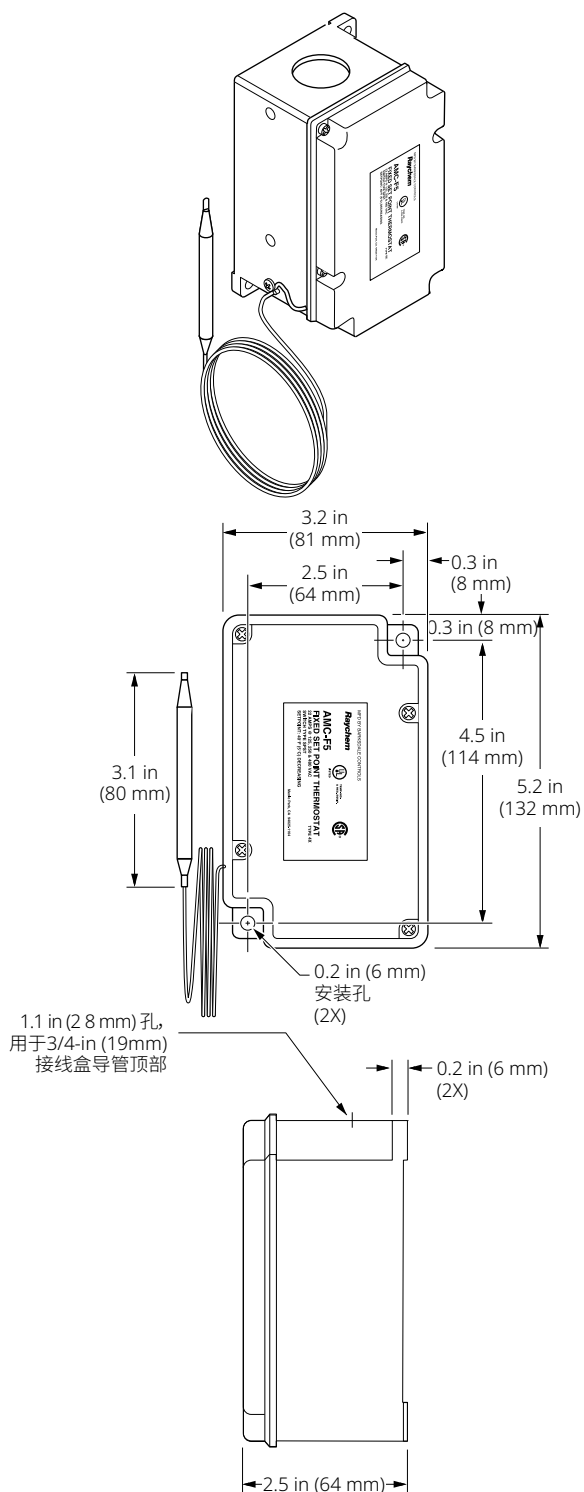


用于非危险区域的固定设置防冻温控器



产品概述

AMC-F5 温控器用于控制非危险区域防冻所用的伴热系统。该温控器的设定点为 5°C 并且可用于环境感应模式或者管线感应模式。可用于控制单个伴热回路，或者作为接触器开关多个伴热回路的信号控制。

规格

外壳	TYPE 4X, 防紫外线热塑塑料
进线孔	一个 3/4 英寸 (19 mm) 管接头
设定点	40°F (5°C) 不可调
传感器暴露极限	-30°F 至 140°F (-34°C 至 60°C)
外壳暴露极限	-30°F 至 140°F (-34°C 至 60°C)
开关	单刀单掷
电气额定值	125 / 250 / 480 Vac 时为 22 A
精确度	±3°F (±1.7°C)
死区	启动温度之上 2°F 至 12°F (1.1°C 至 6.7°C)
设定点重合性	±3°F (±1.7°C)
传感器类型	充注液体 (硅树脂) 球泡和 2.5 ft (0.8 m) 毛细管
传感器材料	镀锡铜
连接	两个 14 AWG (2 mm ²) 引线 一个接地螺钉

认证



科迈莱

infoAPAC@chemelex.com

chemelex
excellence is everything

Raychem Tracer Pyrotenax Nuheat