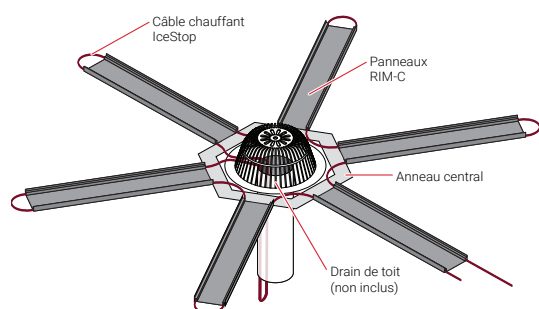


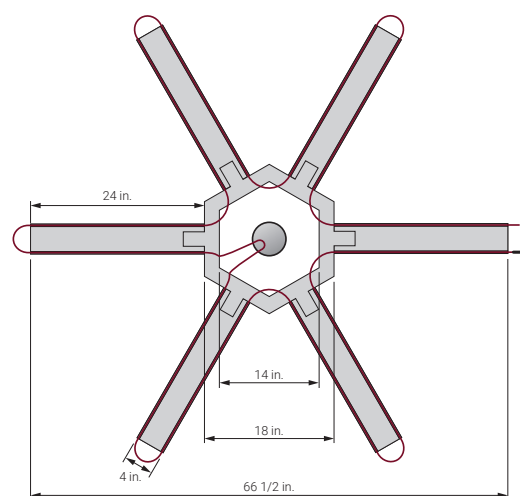
RIM-DrainTrace

INFORMATIONS GÉNÉRALES

RIM DrainTrace (RIM-DT)



Dimensions (nominal)



Le système RIM-RIM-DrainTrace (RIM-DT) de Raychem est une unité clé en main de fonte de glace autour des drains de toit plat. Il se compose d'un anneau central en aluminium qui peut être installé autour d'un drain de toit d'un diamètre jusqu'à 14 pouces. L'anneau se compose de six languettes qui sont à insérer dans les panneaux de drainage RIM-C (de 2 pieds chacune). Cinquante (50) pieds de câble chauffant IceStop de Raychem sont fournis pour l'acheminement vers et depuis les panneaux de drainage et le drain, et pour se connecter à une trousse de connexion d'alimentation à moins de 10 pieds du drain. Une trousse de connexion WPCK-R est fournie avec le système pour l'alimentation et la fin de ligne.

Système fiable :

Le RIM-DT transfère efficacement la chaleur vers la glace/neige et garde la zone autour du drain exempte de glace/neige. Les panneaux de drainage RIM-C protègent mécaniquement le câble chauffant et créent des canaux d'écoulement vers le drain.

Faible coût d'installation :

Les pièces RIM-DT s'emboîtent les unes dans les autres, ce qui élimine le besoin de rivetage au chantier, aucune pénétration dans la toiture ou de dispositions de câbles complexes, réduisant ainsi le temps d'installation. Le circuit parallèle du câble chauffant IceStop lui permet d'être coupé à la longueur exacte nécessaire au chantier, ce qui élimine l'étape de fabrication avant-projet. La flexibilité du câble chauffant permet une installation rapide et simple.



SPÉCIFICATION

Système	Système à montage par encliquetage sans rivets/vis/clous/ adhésif et avec un nombre minimal d'étapes d'assemblage requises au chantier
Sélection du matériel	Aluminium peint Kynar ^{MD}
Sélection de couleur	Noir mat
Contenu	Anneau central en aluminium avec languettes, panneaux de drainage RIM-C, câble chauffant ICESTOP, WPCK-R
Câble chauffant fourni :	GM-1X pour applications 120 V GM-2X pour les applications 208-277 V
Dimensions	Diamètre intérieur de l'anneau central : 14 po Longueur du panneau de drainage : 24 po

North America

Tel +1 800 545 6258

info@chemelex.com



Raychem Tracer Pyrotenax Nuheat