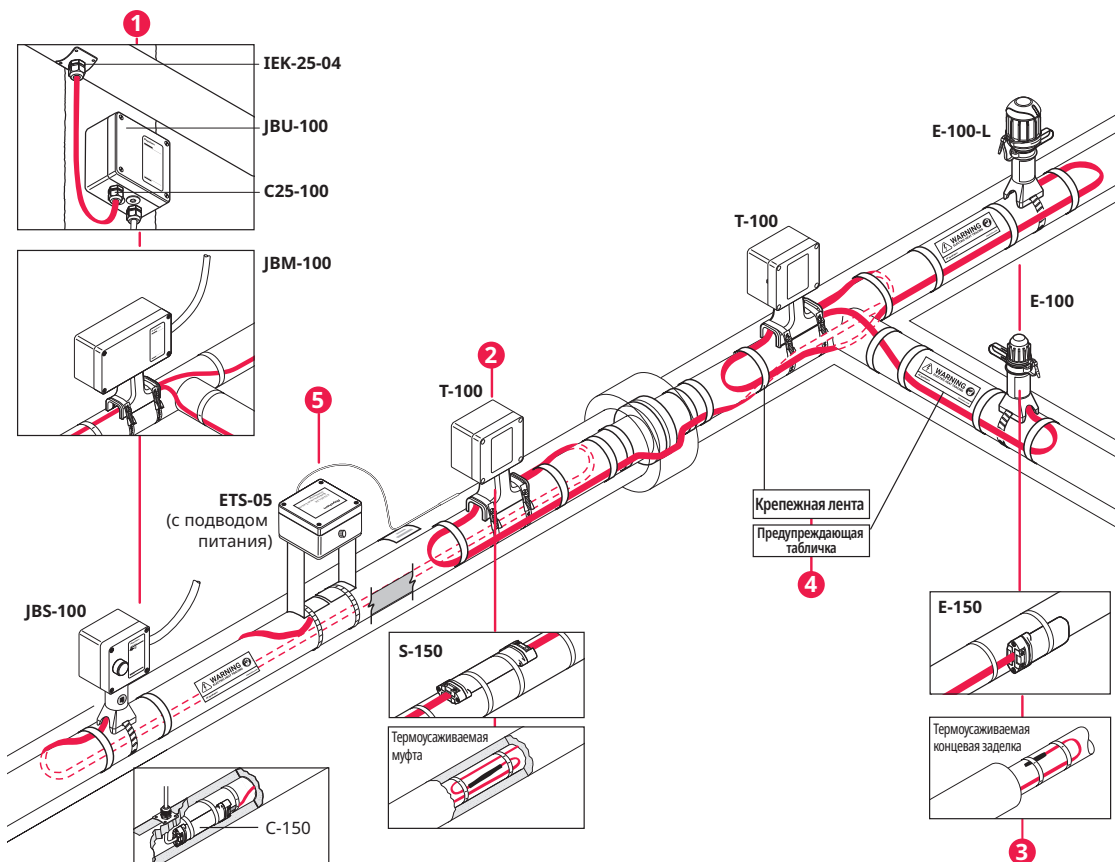


Промышленные системы обогрева (IEC / ATEX)

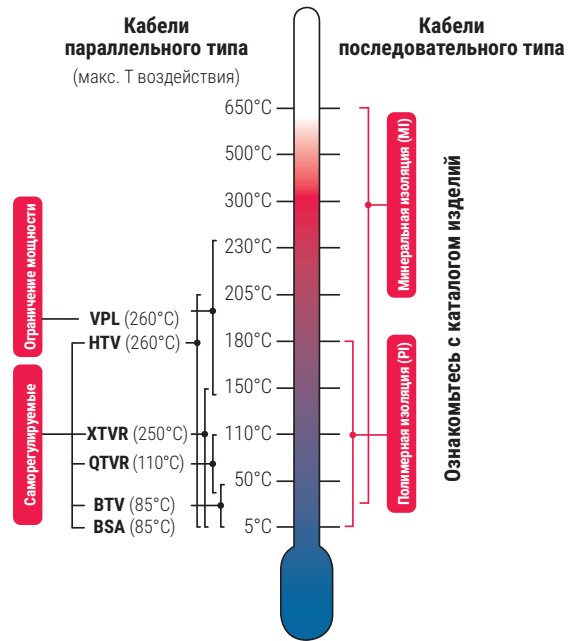
ВЫБОР СОЕДИНИТЕЛЬНЫХ НАБОРОВ



1	Подключения питания	Описание
	Монтируемая на трубу соединительная коробка, на 1 цепь. Опции: индикация, заземляющая пластина	JBS-100 (-E, -EP, -L-E, L-EP)
	Монтируемая на трубу соединительная коробка, для 3 цепей. Опции: индикация, заземляющая пластина	JBM-100 (-E, -EP, -L-E, L-EP)
	Модульная соединительная коробка, для 3 цепей. Опции: индикация, заземляющая пластина	JBU-100 (-E, -EP, -L-E, L-EP)
	Модульная соединительная коробка с электронным термостатом, на 1 цепь. Опции: индикация, заземляющая пластина, 199°C или 499°C, реле аварии (-A)	ETS-05(-L2-E, -L2-EP, -H2-E, H2-EP)
	Модульная соединительная коробка для безопасных зон, на 1 цепь	JB-NH-2
	Модульная соединительная коробка для безопасных зон, для 3 цепей	JB-NH-4
	Компактный набор подключения питания на 1 цепь	C-150-E
	Комплект для подключения к модульной соединительной коробке	C25-100
	Другие наборы для подвода питания	Ознакомьтесь с каталогом изделий
2	Разъемные/ тройниковые соединения	Описание
	Тройник/разветвитель для монтажа на трубу	T-100
	Низкопрофильное соединение	S-150
	Термоусадочное соединение	S-20 (BTV, QTVR), S-40 (XTVR, HTV, VPL)
3	Торцевые уплотнения	Описание
	Концевая заделка, монтируемое на трубу, Опции: индикация	E-100-E(-L)
	Компактная концевая заделка	E-150
	Термоусаживаемые концевые заделки	E-20 (BTV, QTVR), E-40 (XTVR, HTV, VPL)
	Компактная концевая заделка для безопасных зон	E-02-AL (BSA)
	Набор для оконцевания и сращивания для безопасных зон	CSE-05-DR (BSA)
4	Аксессуары	Описание
	Крепежная лента из стекловолокна. Для (не нержавеющей) стальных труб и установки выше +5°C	GT-66
	Крепежная лента из стекловолокна. Для труб из нержавеющей стали и установки ниже +5°C	GS-54
	Алюминиевая лента. Улучшает теплопередачу	ATE-180
	Набор для прохода через теплоизоляцию, на трубу	IEK-25-PIPE
	Набор для прохода через теплоизоляцию, на кожух трубы	IEK-25-04
	Опорный кронштейн	SB-100, SB-101, и другие
	Предупреждающая табличка (1 шт на 5 м трубы), английский	LAB-I-01
	Другие этикетки и аксессуары	Ознакомьтесь с каталогом изделий

5 Контроллеры	Описание
Термостат с датчиком температуры поверхности, механический.	Raystat EX-02
Термостат с датчиком температуры поверхности, электронный	ETS-05 (-L2-E, -L2-EP, -H2-E, H2-EP)
Полевой электронный контроллер	Elexant 4010i
Полевой электронный контроллер	Elexant 5010i
Термостат с датчиком температуры окружающей среды, электронный	ETS-05 (-A2-E)
Электронный контроллер для установки в панель	Elexant 4020i
Электронный контроллер для установки в панель	NGC-30
Электронный контроллер для установки в панель	NGC-40
Доступны другие элементы управления	Ознакомьтесь с каталогом изделий

Типовые продолжительные рабочие температуры



Саморегулируемый кабель для безопасных зон – BSA

- 65°C Непрерывная рабочая температура
- 85°C Максимальное периодическое воздействие (1000 ч)
- Выходная мощность (при 10°C): 10, 23 Вт/м

Саморегулируемый кабель – BTV

- 65°C Непрерывная рабочая температура
- 85°C Максимальное периодическое воздействие (1000 ч)
- Температурный класс: T6
- Выходная мощность (при 10°C): 9 – 16 – 25 – 29 Вт/м

Саморегулируемый кабель – QTVR

- 110°C Непрерывная рабочая температура
- 110°C Максимальное периодическое воздействие (1000 ч)
- Температурный класс: T4
- Выходная мощность (при 10°C): 38 – 51 – 64 Вт/м

Саморегулируемый кабель – XTVR

- 150°C Непрерывная рабочая температура
- 250°C Максимальное периодическое воздействие (2000 ч)
- Температурный класс: T3 (20XTVR2-CT до 240 В переменного тока)
- Выходная мощность (при 10°C): 9 – 16 – 25 – 32 – 38 – 48 – 64 Вт/м

Саморегулируемый кабель – HTV

- 205°C Непрерывная рабочая температура
- 260°C Максимальное периодическое воздействие (2000 ч)
- Температурный класс: T3 (T2 для 20HTV)
- Выходная мощность (при 10°C): 9 – 16 – 25 – 32 – 38 – 48 – 64 – 92 Вт/м

Самоограничивающийся греющий кабель – VPL

- Непрерывная рабочая температура до 230°C (согласно проекту)
- 260°C Максимальное периодическое воздействие (1000 ч)
- Температурный класс: согласно проекту
- Выходная мощность (при 10°C): 15 – 30 – 45 – 61 Вт/м

Казахстан

Tel. +7 7112 31 67 03170

SalesKZ@chemelex.com

chemelex
excellence is everything

Raychem Tracer Pyrotenax Nuheat