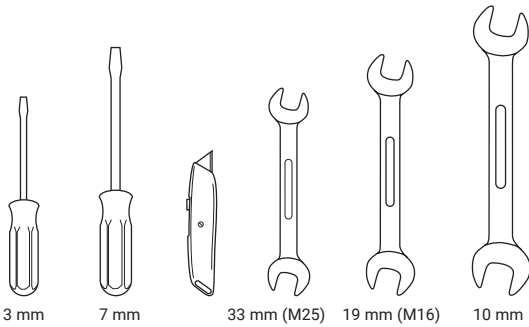


Raychem

ETS-05 (EAC)

Electronic thermostat
Тіэлектронный термостат

A

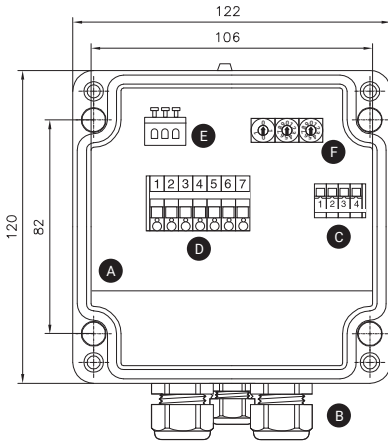
3 mm

7 mm

33 mm (M25)

19 mm (M16)

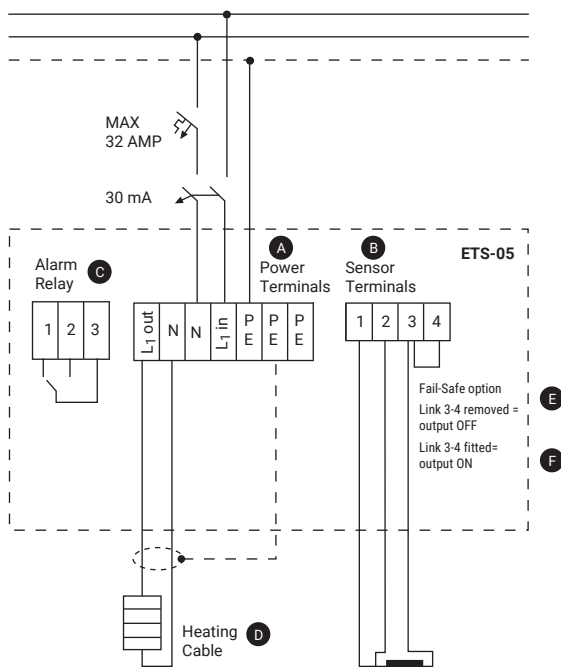
10 mm

**THERMOSTAT TERMINAL****B**

- A** Thermostat enclosure / Корпус термостата
- B** Cable entries (2 x M25, 1 x M20 + 1 x M16) / Кабельные вводы
- C** Temperature sensor terminals / Клеммы датчика температуры
- D** Power and Heat Tracing Terminal blocks (max. 6 mm²) / Клеммы питания и электрообогрева (макс. 6 мм²)
- E** Alarm Relay / Реле сигнализации
- F** Temperature setting dials / Настройка температуры

WIRING

C



- A** Power Terminals / Силовые клеммы
- B** Sensor Terminals / Клеммы датчика
- C** Alarm Relay / Реле сигнализации
- D** Heating cable / Греющий кабель
- E** Link 3-4 removed = output OFF / Перемычка 3-4 убрана = питание ОТКЛ.
- F** Link 3-4 connected= output ON / Перемычка 3-4 установлена = питание ВКЛ.

ETS-05 (EAC)

ATEX Baseefa13ATEX0137

⊕ II 2(1)G Ex eb ia mb [ia Ga] IIC T5 Gb $-40^{\circ}\text{C} \leq \text{Ta} \leq +60^{\circ}\text{C}$

⊕ II 2D Ex tb IIIC T100°C Db

IECEX BAS 13.0071

Ex eb ia mb [ia Ga] IIC T5 Gb $(-40^{\circ}\text{C} \leq \text{Ta} \leq +60^{\circ}\text{C})$

Ex tb IIIC T100°C Db $(-40^{\circ}\text{C} \leq \text{Ta} \leq +60^{\circ}\text{C})$

All ETS-05 version marked with (EAC) have the following EAC Ex certification*:



EAЭС RU C-BE.АЖ58.В.02648/22

ООО Центр «ПроФЭкс»

⊕ 1Ex e ia mb [ia Ga] IIC T5 Gb

⊕ Ex tb IIIC T100°C Db IP66

$-60^{\circ}\text{C} \leq \text{Ta} \leq 60^{\circ}\text{C}$

* Все модели ETS-05 с маркировкой EAC имеют следующий сертификат EAC Ex.

ENGLISH

VERSIONS ETS-05

The ETS-05 is available in the following versions:

ETS-05-AB-CD-E


Letters ABCDE described in table below

Type Description ETS-05

"A":	Setpoint Range	Temperature Measurement Range
A: Ambient Sensing	0°C to 49°C	-65°C to 260°C
L: Line sensing, Low Temp	0°C to 199°C	-65°C to 260°C
H: Line Sensing, High Temp.	0°C to 499°C	-65°C to 585°C
"B"	Voltage Range	
1: 110 Vac	99-121 Vac	
1R: 110 Vac	99-132 Vac	
2: 230 Vac	195-230 Vac +10%	
2R: 277 Vac	195-277 Vac + 3%	
"C"		
E: ATEX / IECEx approved (IEC countries)		
J: ATEX / IECEx approved (for Japan)		
"D"		
P: Earth plate		
"E"		
A: Alarm Relay	NO and NC contacts	275 Vac, 3A resistive load max

Examples:

- ETS-05-L2-EP: ETS-05 thermostat, setpoint range 0-199°C, 195-230 Vac, ATEX/IECEx approved, Earth Plate
- ETS-05-H2R-EP-A: ETS-05 thermostat, setpoint range 0-499°C, 195-277 Vac, ATEX/IECEx, Earth Plate, Alarm Relay

 **IMPORTANT:** The ETS-05 for EAC countries does not include a sensor. The sensor needs to be purchased separately.

THERMOSTAT TERMINALS AND WIRING

Diagram: page 3

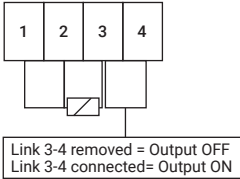
1 Power terminals

1	2	3	4	5	6	7
Line Out	Neutral Out	Neutral Supply	230V Supply	Earth	Earth	Earth

- Terminals 2 and 3 are joined electrically
- Terminals 5, 6 and 7 are joined electrically

Note: Do not remove Earth connecting wire.

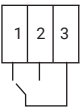
2 Sensor/Failure mode select terminals



- Terminals 1 to 3 allow for the connection of a three wire sensor.
- Terminals 3 to 4 allow the user to select the default heating status on sensor error:
 - Without a link fitted the heating will turn OFF if a sensor error is detected (default)
 - With a link fitted the heating will turn ON if a sensor error is detected

3 Alarm relay

- Healthy situation: 1-3 is closed, 2-3 is open
- Alarm situation: 1-3 is open, 2-3 is closed



4 Voltage and current rating

Maximum switch current 32 A resistive

Um = 253 Vac for all versions except Extended Voltage Range

Um = 277 Vac for all other versions

Note: Only Ex eb and Ex tb equipment certified cable glands or stopping plugs which employ a sealing washer or gasket may be used.

INSTALLATION INSTRUCTIONS THERMOSTAT

1. Instructions on the use of the equipment and safety measures

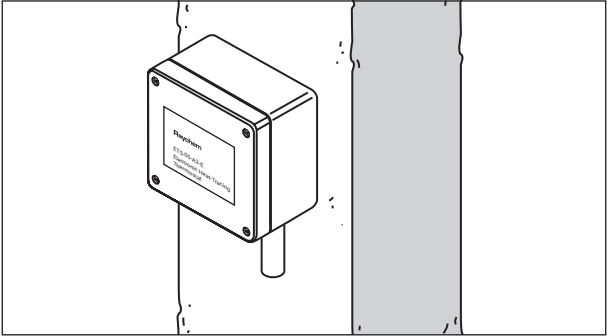
- Do not connect/disconnect equipment unless power has been switched off or the area is known to be non-hazardous.
- Follow all applicable wiring codes and regulations.
- Peripheral equipment must be suitable for the location in which it is used.
- Only technically qualified service personnel are permitted to install or service the equipment. Only to be installed in hazardous area by trained electrical installer with basic knowledge about explosion safety.
- Do not disassemble the system - no user-serviceable parts inside.
- Do not operate the equipment if it has been damaged

2 Enclosure installation ETS-05 line-sensing thermostat

Alternative mounting arrangements are shown above (4 mounting holes, M6 clearance at 106 x 82 mm). For optimized temperature control install the unit remote from sensor bulb. Locate enclosure at appropriate place to avoid exposure to mechanical and thermal damage (do not mount on pipe for high temperatures).

⚠ WARNING: When working in damp or wet conditions protect the thermostat contents from water ingress, by closing lid when not working on the assembly.

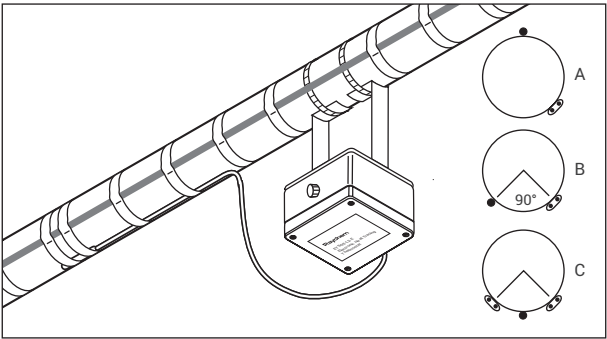
3 Enclosure installation ETS-05-A2-E (ambient sensing thermostat)



For optimized temperature control locate the thermostat:

- As indicated in the system design documentation
- So that the sensor is exposed to the coldest conditions
- So that the sensor is not exposed to direct sunlight where possible
- So that the sensor is exposed to the strongest wind
- To ensure that no snow can build up around the sensor
- To avoid exposure to mechanical and thermal damage

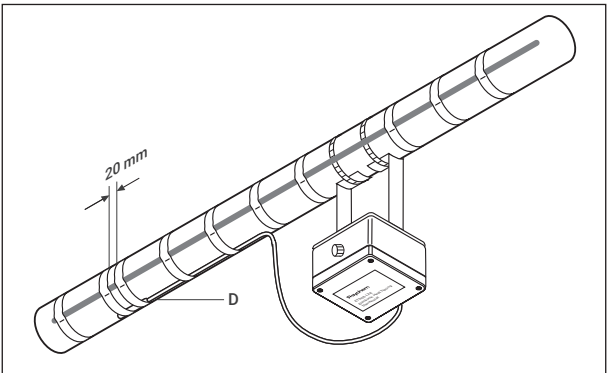
4 Location of the sensor ETS-05



- As indicated in the system design documentation
- Away from valves, flanges, supports, pumps, or other heat sinks
- At the top of the pipe for thermally sensitive pipe contents (A)
- On lower quadrant of pipe 90° for single heating cable (B)
- On lower quadrant of pipe centrally between the heating cables if they are two or more (C)

5 Attachment of the sensor ETS-05

⚠ WARNING: Do not install sensor at ambient temperatures below -20°C . Do not bend sensor (last 50 mm), keep it straight under all circumstances. Minimum bending radius for High Temperature Mineral Insulated Sensor extension cable is 20 mm.



1. Fix sensor firmly on surface with adequate fixing tape in two places (D)
2. Fix sensor parallel to pipe (D)
3. Route extension cable to avoid damage in use. Fix to pipe with adequate tape where appropriate

6 Complete installation ETS-05

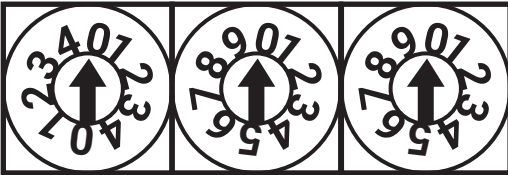
Ensure that the pipe and sensor are thermally insulated and clad to the design specification after installation of thermostat. Seal cladding with sealant (A). When thermostat installation is complete, test as described in the Testing & Commissioning Section. Retain this instruction for future use, e.g. setting, testing, maintenance etc.

7 Temperature setting dials

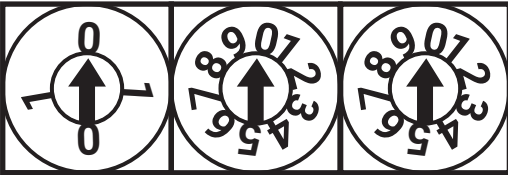
If necessary, loosen lid screws and remove lid. Adjust digital switches to switching temperature (°C). The switches present the setpoint temperature in three digits (100, 10, 1). Locate lid and tighten lid screws.

⚠ WARNING: Ensure thermostat is isolated elsewhere for a minimum of 1 minute before opening.

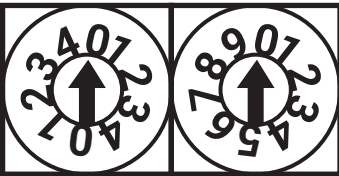
High Temperature version 0°C - 499°C



Low Temperature version 0°C - 199°C



Ambient version 0°C - 49°C



8 Testing, commissioning, and maintenance

Test heating cable when thermostat installation is complete as directed in Raychem Installation and Maintenance manual. Maintain thermostat during normal plant maintenance.

CHECK:

- Mounting is firm
- Exposed extension cable is not damaged
- Gland sealing washer is in place
- Gland seal (grommet) is in place
- Gland body and nut(s) are tightened firmly
- Thermostat operation is correct
- Thermostat setting suites application
- Lid is closed firmly
- Earth wire connecting Earth stud to terminal block Earth is present and secure
- Cable type is correct (Insulation >255V and temperature rating to suit application)
 - **Note:** Cable gland heat-rise could reach 30K
- Not more than one conductor may be connected into power terminal block without the use of a single insulated bootlace ferrule

РУССКИЙ

МОДЕЛИ ETS-05

Термостаты ETS-05 представлены в разных модификация:

ETS-05-AB-CD-E


Значение букв ABCDE указано в таблице ниже

Описание типа ETS-05

"А":	Диапазон уставки	Диапазон измерения температуры
A: Регулирование по температуре окружающей среды		
L: Регулирование по температуре обогреваемой поверхности, низкая температура	0°C - 49°C 0°C - 199°C	-65°C - 260°C -65°C - 260°C
H: Регулирование по температуре обогреваемой поверхности, высокая температура.	0°C - 499°C	-65°C - 585°C
"В"	Диапазон напряжения	
1: 110 В перем. тока	99-121 В перем. тока	
1R: 110 В перем. тока	99-132 В перем. тока	
2: 230 В перем. тока	195-230 В перем. тока + 10%	
2R: 277 В перем. тока	195-277 В перем. тока + 3%	
"С"		
E: Сертифицировано ATEX / IECEx (страны IEC)		
J: Сертифицировано ATEX / IECEx (для Японии)		
"D"		
P: Пластина заземления		
"E"		
A: Реле сигнализации	H0 и H3 контакты	275 В перем. тока, макс. активная нагрузка 3 А

Примеры:

- ETS-05-L2-EP: Термостат ETS-05, диапазон уставки 0-199°C, 195-230 В перем. тока, сертифицировано ATEX / IECEx, пластина заземления
- ETS-05-H2R-EP-A: Термостат ETS-05, диапазон уставки 0-499°C, 195-277 В перем. тока, ATEX / IECEx, пластина заземления, реле сигнализации

 **ВАЖНО!** В комплект поставки ETS-05 для стран ЕАС не входит датчик. Датчик необходимо заказывать отдельно.

КЛЕММЫ И СОЕДИНЕНИЯ ТЕРМОСТАТА

Схема: см. с. 3

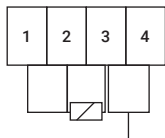
1 Клеммы питания

1	2	3	4	5	6	7
Фаза выход	Ноль выход	Ноль питание	230 В питание	Земля	Земля	Земля

- Клеммы 2 и 3 электрически соединены
- Клеммы 5, 6 и 7 электрически соединены

ПРИМЕЧАНИЕ. Не удаляйте соединительный провод заземления

2 Клеммы датчика/выбора режима при отказе

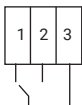


Перемычка 3-4 убрана = питание ОТКЛ.
Перемычка 3-4 установлена = питание ВКЛ.

- Клеммы с 1 по 3 позволяют подсоединить трехпроводной датчик.
- Клеммы с 3 по 4 позволяют Пользователю выбрать состояние, в которое по умолчанию переходит система электрообогрева в случае отказа датчика:
 - Если перемычка не установлена, в случае обнаружения отказа датчика обогрев выключится (настройка по умолчанию).
 - Если перемычка установлена, в случае обнаружения отказа датчика обогрев будет включен.

3 Реле сигнализации

- Исправное состояние: 1-3 закрыто, 2-3 открыто
- Аварийное состояние: 1-3 открыто, 2-3 закрыто



4 Номинальное напряжение и ток

Макс. коммутируемый ток 32А, активная нагрузка

U_m = 253 В перем. тока для всех моделей, кроме модификации с расширенным диапазоном напряжения.

U_m = 277 В перем. тока для всех остальных моделей

Обратите внимание: можно использовать только кабельные вводы или заглушки кабельных вводов с сертифицированным уровнем защиты оборудования «Ex eb» и «Ex tb» и с применением уплотнительной шайбы или прокладки.

ИНСТРУКЦИИ ПО МОНТАЖУ ТЕРМОСТАТА

1. Инструкции по использованию оборудования и мерам безопасности

- Подключение/отключение оборудования возможно только при обесточенном питании или в невзрывоопасных условиях.
- Соблюдайте требования всех применимых электротехнических норм и стандартов.
- Периферийное оборудование должно соответствовать условиям эксплуатации.
- К установке или обслуживанию оборудования допускается только квалифицированный технический персонал. Устанавливается во взрывоопасной зоне только квалифицированным электромонтером, обладающим базовыми знаниями во взрывобезопасности.
- Не допускается разбирать систему. Внутри системы отсутствуют обслуживаемые пользователем компоненты.
- Не использовать оборудование, если оно повреждено.

2 Монтаж корпуса ETS-05 (термостат с регулированием по температуре поверхности трубопровода)

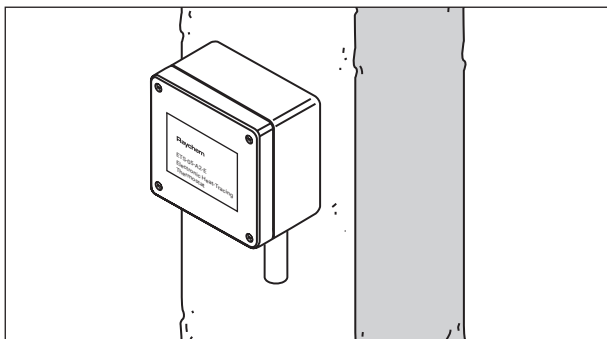
Выше изображены возможные варианты монтажа (4 крепежных отверстия, зазор М6 при 106 x 82 мм).

Для оптимального контроля температуры устанавливайте устройство на расстоянии от уплотнения датчика.

Разместите корпус в месте, в котором он будет защищен от повреждения в результате механического и теплового воздействия (не устанавливайте на трубах с высокими температурами воздействия).

⚠ ВНИМАНИЕ! При работе в условиях сырости и влажности защитите содержимое термостата от попадания воды: для этого закрывайте крышку, когда не работаете с устройством.

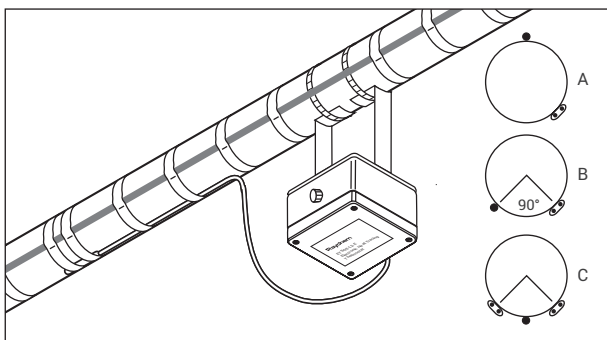
3 Монтаж корпуса ETS-05-A2-E (термостат с регулированием по температуре окружающей среды)



Для оптимального контроля температуры размещайте термостат:

- Согласно технической документации на систему обогрева
- Таким образом, чтобы датчик находился в самом холодном месте
- Таким образом, чтобы по возможности на датчик не попадали прямые солнечные лучи
- Таким образом, чтобы на датчик воздействовал самый сильный ветер;
- Таким образом, чтобы датчик не заносило снегом
- Таким образом, чтобы защитить от повреждения в результате механического и теплового воздействия

4 Размещение датчика ETS-05

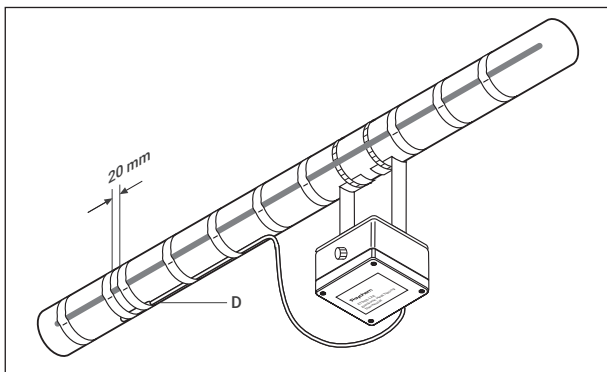


- Согласно технической документации на систему обогрева
- Вдали от клапанов, фланцев, опор, насосов и иных теплопоглощающих конструкций
- Верхней части трубы, используемой для транспортировки теплочувствительных веществ (A)
- В нижнем квадранте трубы, со сдвигом на 90° относительно единственного греющего кабеля (B)
- В нижнем квадранте трубы, посередине между греющими кабелями, если их два и более (C)

5 Крепление датчика ETS-05

⚠ ВНИМАНИЕ! Запрещено устанавливать датчик при температуре окружающей среды ниже -20°C . Запрещено изгибать датчик температуры (последние 50 мм), он должен оставаться прямым при любых условиях.

Минимальный радиус изгиба высокотемпературного удлинительного кабеля датчика с минеральной изоляцией составляет 20 мм.



1. Крепко прикрепите датчик на поверхности с помощью соответствующей крепежной ленты в двух местах (D)
2. Датчик должен крепиться параллельно трубе (D)
3. Проложите удлинительный кабель во избежание повреждения в ходе эксплуатации. Зафиксируйте кабель на трубе, используя соответствующую монтажную ленту

6 Завершение монтажа ETS-05

что после монтажа термостата выполнены предусмотренные проектом теплоизоляция и защита трубопровода и датчика. Выполните герметизацию участков, в которых компоненты проходят через слой защитного покрытия (А).

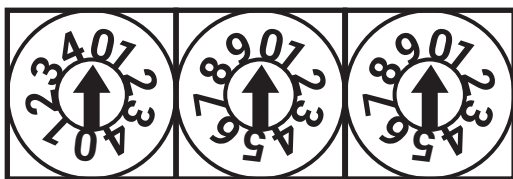
По окончании монтажа термостата выполните испытание в соответствии с разделом «Испытание и ввод в эксплуатацию». Сохраните данную инструкцию для использования в будущем: например, для настройки, испытания, техобслуживания и пр.

7 Настройка

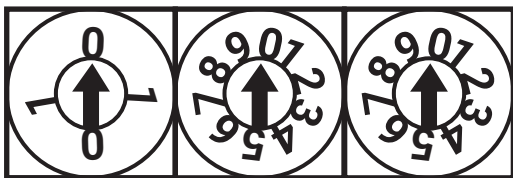
При необходимости ослабьте винты крышки и снимите крышку. Настройте цифровые переключатели на необходимую переключающую температуру (°C). Переключатели представляют три цифры настройки температуры (100, 10, 1) Установите крышку и затяните винты крышки.

⚠ ВНИМАНИЕ! Проверьте полную изоляцию термостата в течение не менее 1 минуты перед тем, как открывать.

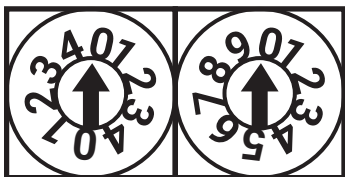
Высокотемпературный термостат 0°C - 499°C



Низкотемпературный термостат 0°C - 199°C



Термостат с регулированием по температуре окружающей среды
0°C - 49°C

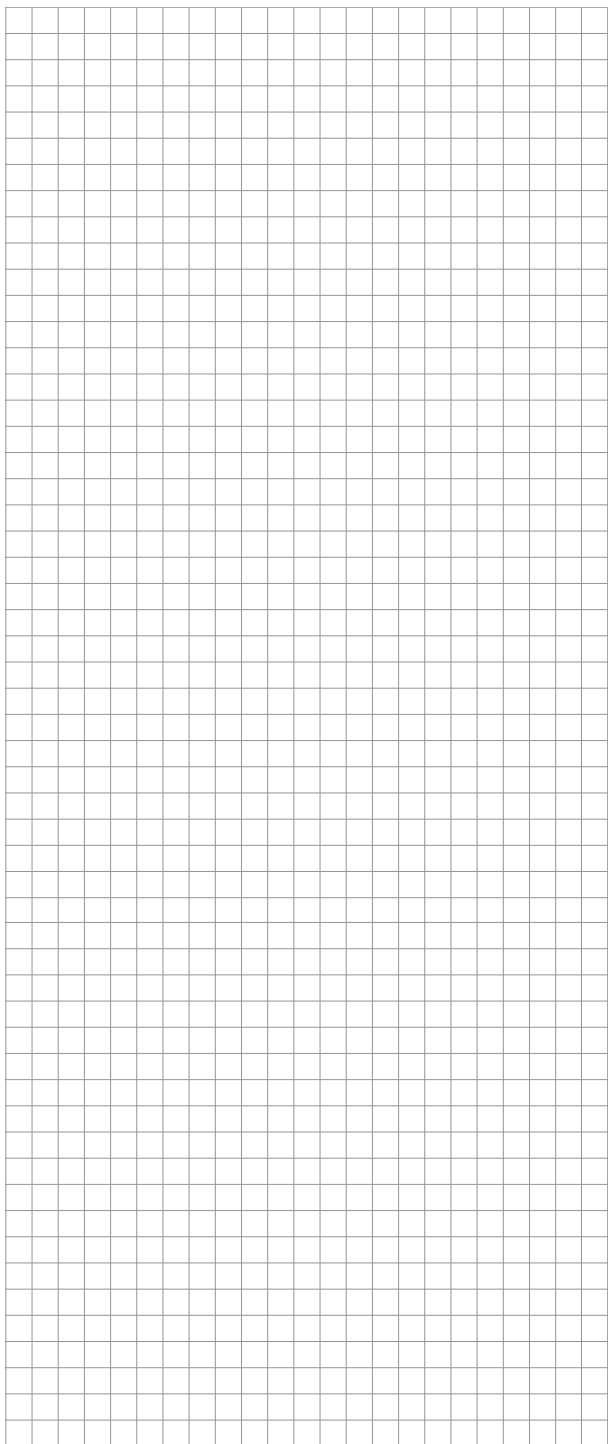


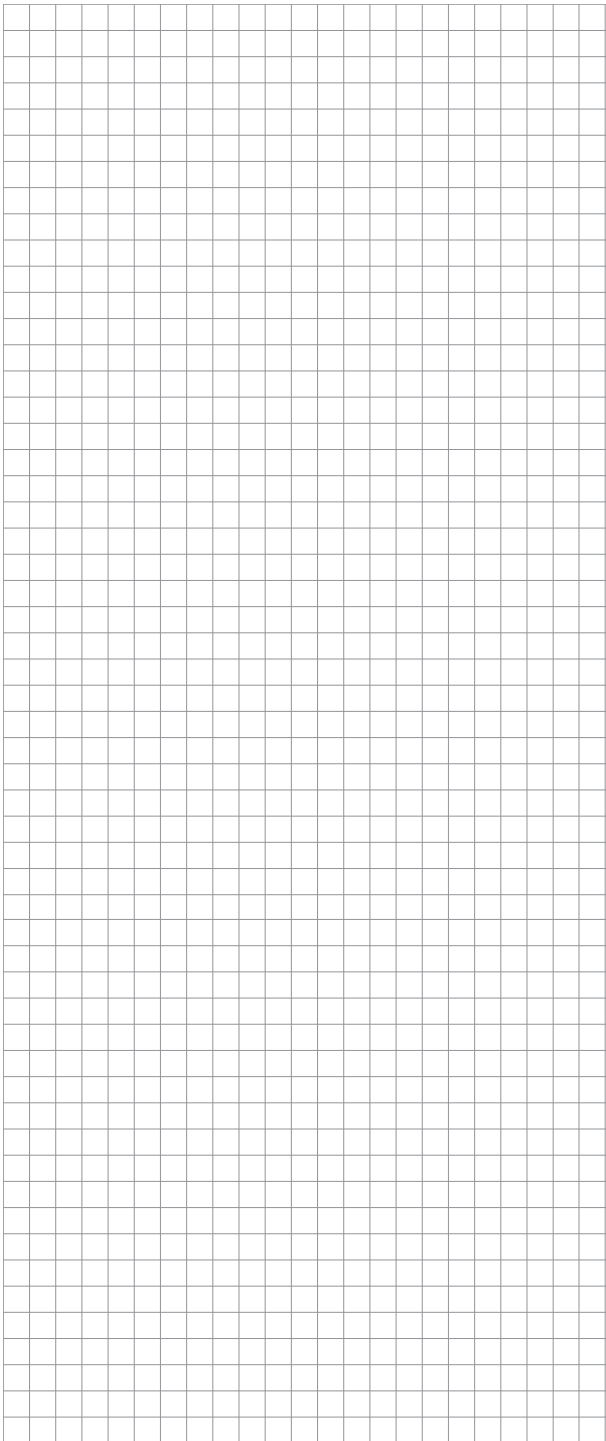
8 Испытание, ввод в эксплуатацию и техническое обслуживание

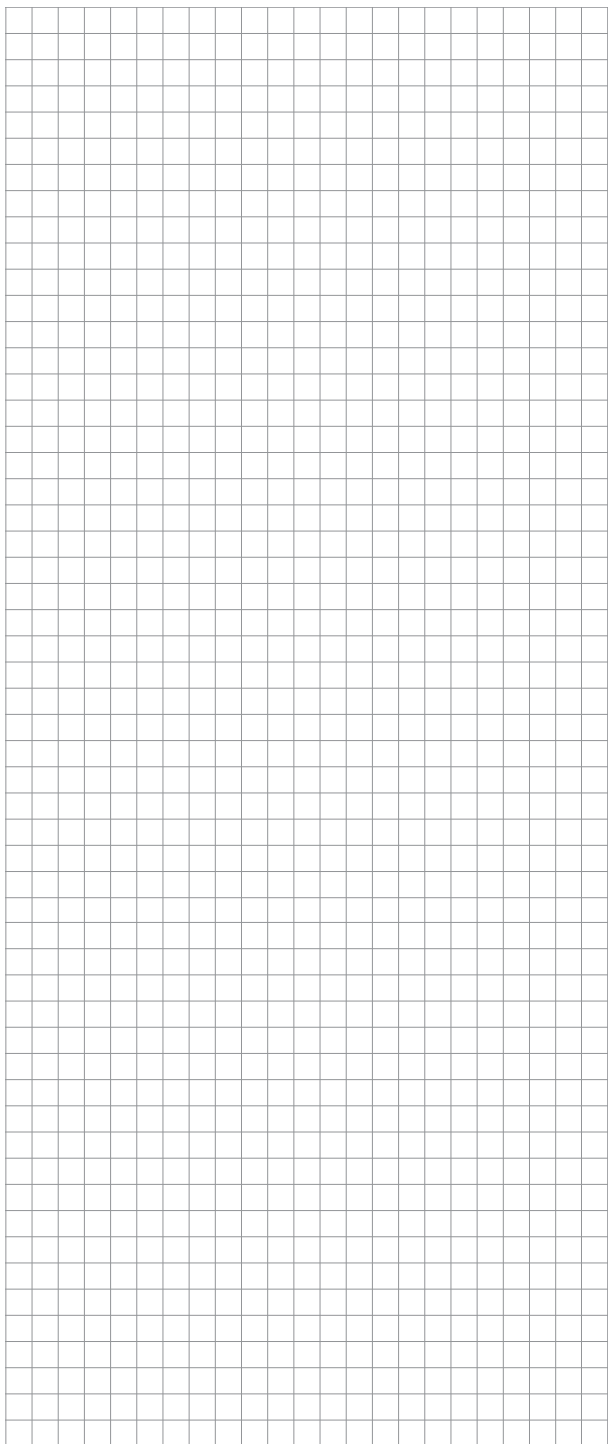
По окончании монтажа термостата выполните испытание греющего кабеля в соответствии с указаниями инструкции по монтажу и техобслуживанию Chemelex. Техническое обслуживание термостата выполняется при плановом обслуживании установки.

ПРОВЕРЬТЕ:

- Надежность крепления
- Отсутствие повреждений удлинительного кабеля
- Находится ли на месте уплотнительная шайба ввода;
- Находится ли на месте уплотнение ввода (прокладочное кольцо)
- Правильность затяжки гайки(гаек) и корпуса ввода
- Правильность работы термостата
- Соответствие настройки термостата области применения;
- Плотность закрытия крышки;
- Правильность заземления, соединяющий резьбовую шпильку заземления с клеммной колодкой. Наличие и надежность заземления
- Правильность типа кабеля (изоляция >255 В и номинальная температура, рассчитанная на условия применения).
 - **Примечание:** кабельный ввод может нагреваться до 30К
- К клеммному блоку питания можно подсоединять не более одного провода без использования одинарного изолированного цилиндрического наконечника







België / Belgique

Tel +32 16 21 35 02
Fax +32 16 21 36 04
SalesBelux@chemelex.com

Bulgaria

Tel +359 2 973 33 73
SalesEE@chemelex.com

Česká Republika

Tel +420 606 069 618 (Comm)
+420 602 232 969 (Ind)
infoCZ@chemelex.com

Danmark

Tel +45 70 11 04 00
SalesDK@chemelex.com

Deutschland

Tel 0800 181 82 05
SalesDE@chemelex.com

España

Tel +34 911 59 30 60
Fax +34 900 98 32 64
SalesES@chemelex.com

France

Tél 0800 90 60 45
SalesFR@chemelex.com

Hrvatska

Tel +385 51 225 073 (Comm)
+385 1 605 01 88 (Ind)
SalesEE@chemelex.com

Italia

Tel +39 02 577 61 51
Fax +39 02 577 61 55 28
SalesIT@chemelex.com

Lietuva/Latvija/Eesti

Tel +370 698 411 56
SalesEE@chemelex.com

Magyarország

Tel +36 1 253 7617
Fax +36 1 253 7618
SalesHU@chemelex.com

Nederland

Tel 0800 022 49 78
SalesNL@chemelex.com

Norge

Tel +47 66 81 79 90
SalesNO@chemelex.com

Österreich

Tel 0800 29 74 10
SalesAT@chemelex.com

Polska

Tel +48 22 331 29 50
Fax +48 22 331 29 51
SalesPL@chemelex.com

Republic of Kazakhstan

Tel +7 71 22 31 67 03170
SalesKZ@chemelex.com

Қазақстан

Tel +7 7112 31 67 03170
SalesKZ@chemelex.com

Schweiz / Suisse

Tel +41 (41) 766 30 80
Fax +41 (41) 766 30 81
infoCH@chemelex.com

Suomi

Puh 0800 11 67 99
SalesFI@chemelex.com

Sverige

Tel +46 31 335 58 00
SalesSE@chemelex.com

Türkiye

Tel +90 545 284 09 05
SalesEE@chemelex.com

UK/Ireland

Tel 0800 969 013
SalesUK@chemelex.com

chemelex
excellence is everything

chemelex.com

Raychem Tracer Pyrotenax Nuheat

©2025 CHEMELEX. All CHEMELEX marks and logos are owned or licensed by CHEMELEX Europe GmbH or its affiliates. All other trademarks are the property of their respective owners. CHEMELEX reserves the right to change specifications without notice.

RAYCHEM-IM-EU2012-ETS05EAC-ML-2504