

## WinterGard H622

- EN Self-regulating heating cable
- PL Samoregulujący przewód grzejny
- DE Selbstregelndes Heizband
- FR Ruban chauffant autorégulant
- NL Zelfregelende verwarmingskabel
- SV Självreglerande värmekabel
- NO Selvregulerende varmekabel
- DA Selvregulerende varmekabel
- FI Itsesäätyvä lämpökaapeli

# WINTERGARD H622

**EN** The WinterGard H622 system features a self-regulating heating cable that prevents cold water pipes, drains from freezing as well as roofs and gutters.

**PL** System WinterGard H622 składa się z samoregulujących przewodów grzejnych, które zabezpieczają rury z zimną wodą, odpływy przed zamarzaniem, jak również dachy i rynny przed zaleganiem śniegu i lodu.

**DE** Das WinterGard H622-System besteht aus einem selbstregelnden Heizband, das Kaltwasserleitungen, Abflüsse vor dem Zufrieren schützt sowie Dächer und Fallrohre.

**FR** Le système WinterGard H622 comporte un ruban chauffant autorégulant, qui protège du gel les tuyauteries d'eau froide, les conduites d'évacuation, toitures et les gouttières.

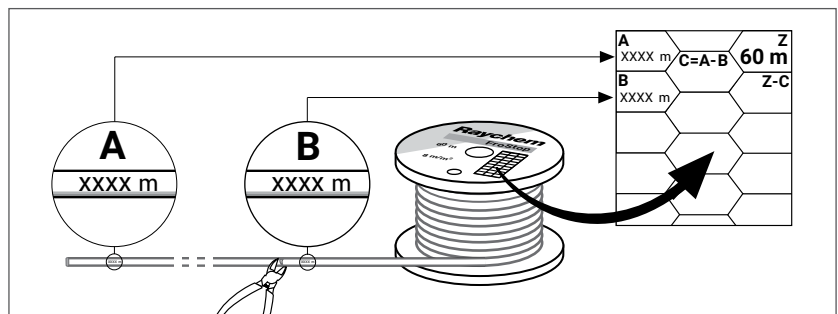
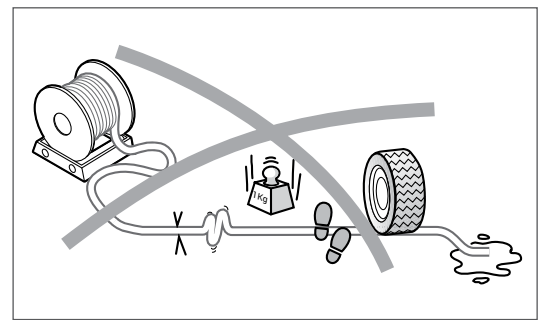
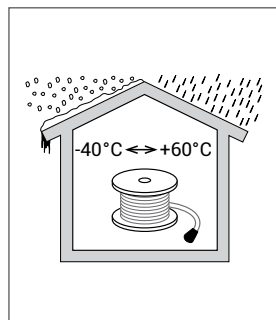
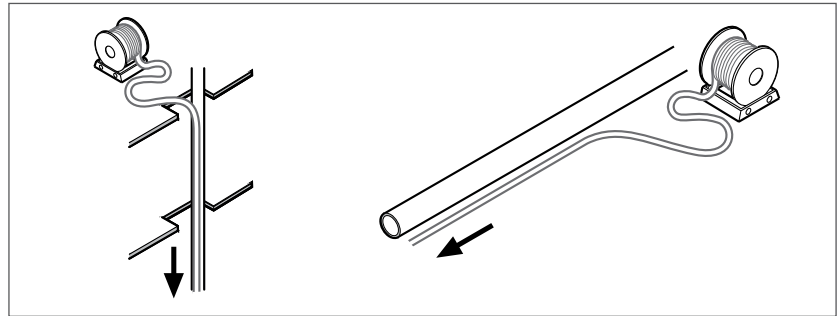
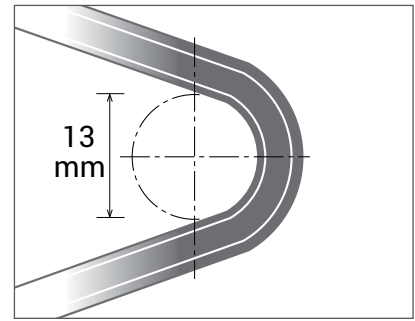
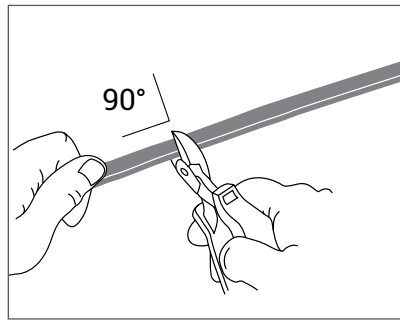
**NL** Het WinterGard H622 systeem omvat een zelfregelende verwarmingskabel die voorkomt dat koudwaterleidingen, afvoerbuizen bevroren en die daken en dakgoten beschermt tegen vorstschade.

**SV** WinterGard H622-systemet består av en självreglerande värmekabel som förhindrar kallvattensrör, avlopp från att frysa, samt förhindrar tak och rännor från att frysa.

**NO** WinterGard H622-systemet omfatter en selvregulerende varmekabel som sørger for at kaldtvannsrør, avløp ikke fryser. Varmekabelen sørger også for at tak og avløpsrenner ikke fryser.

**DA** WinterGard H622-systemet har et selvregulerende varmekabel, der forhindrer frostdannelse i koldt vandsrør, afløb og tag og nedløbsrender.

**FI** WinterGard H622 itsesäättyvät lämpökaapelit estävät kylmävesiputkien, ja viemäreiden jäätyminen sekä pitää sadevesijärjestelmät sulina.

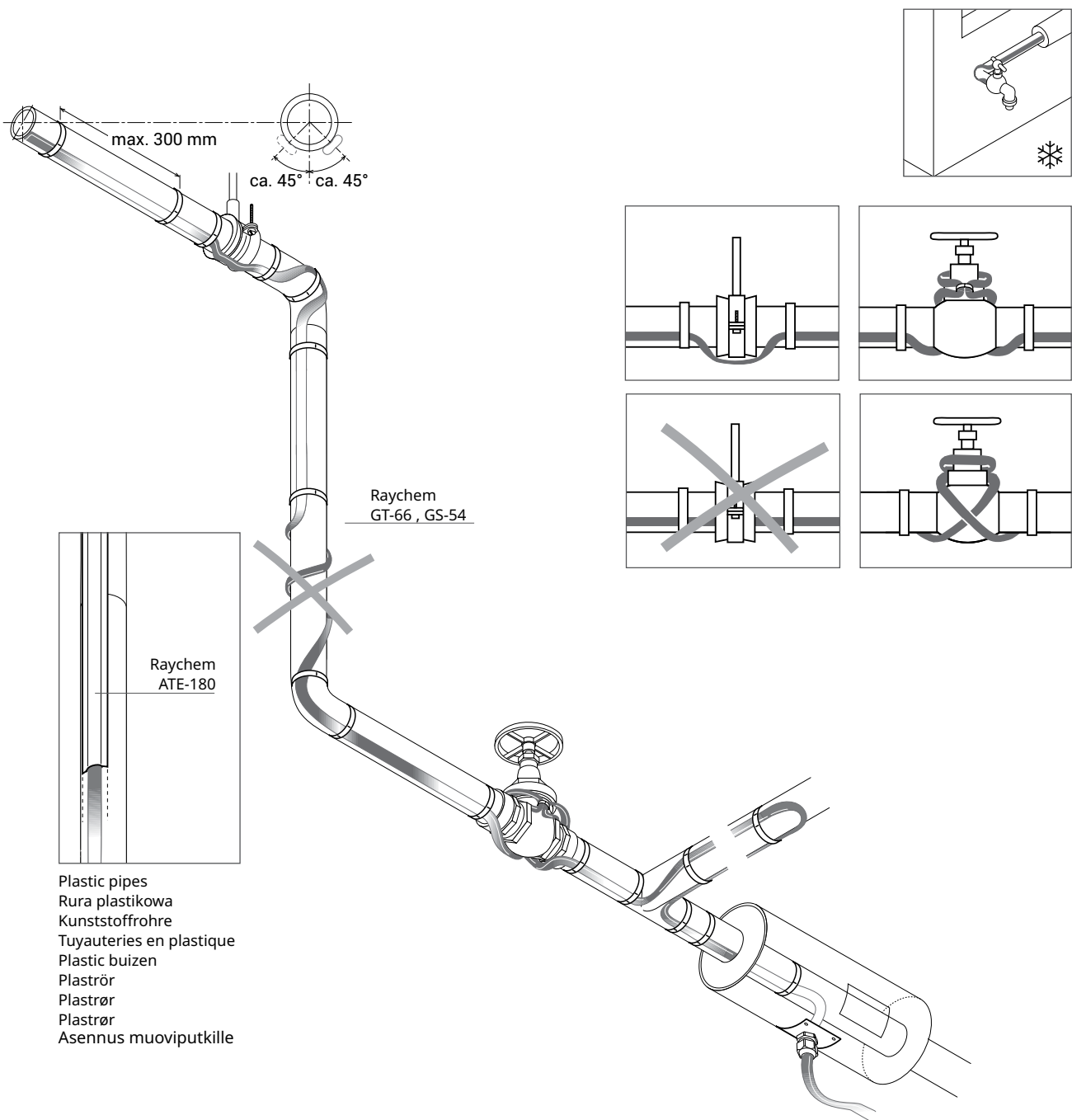


**EN** Raychem requires the use of a 30 mA residual current device to provide maximum safety and protection from fire. For connection into a junction box the heatshrink kit CE20-01 or for connection to a cold lead the heatshrink kit CCE-06-CR must be used.

**PL** W celu zapewnienia maksymalnego bezpieczeństwa i ochrony przeciwpożarowej, Raychem wymaga stosowania wyłączników różnicowo-prądowych 30 mA. Do podłączenia w skrzynce przyłączeniowej należy zastosować zestaw termokurczliwy CE20-01 lub do połączenia z przewodem zasilającym zestaw termokurczliwy CCE-06-CR.

**DE** Im Interesse größtmöglicher Sicherheit (u.a. Vermeidung von Bränden) schreibt Raychem in Verbindung mit selbstregelnden Heizbändern die Verwendung von 30mA-FI-Schutzschaltern vor. Für Verbindungen in eine Verteilerbox müssen das Kit CE20-01 bzw. für einen Kaltleiteranschluss, das Kit CCE-06-CR verwendet werden.

**FR** Un disjoncteur différentiel de 30 mA doit être prévu afin d'assurer une sécurité et une protection optimale contre l'incendie. Pour le raccordement à une boîte de jonction, il faut utiliser le kit thermorétractable CE20-01 ou, pour le raccordement à un câble d'alimentation, le kit thermorétractable CCE-06-CR.



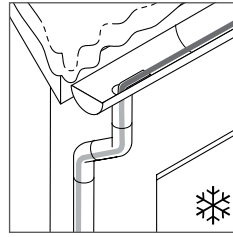
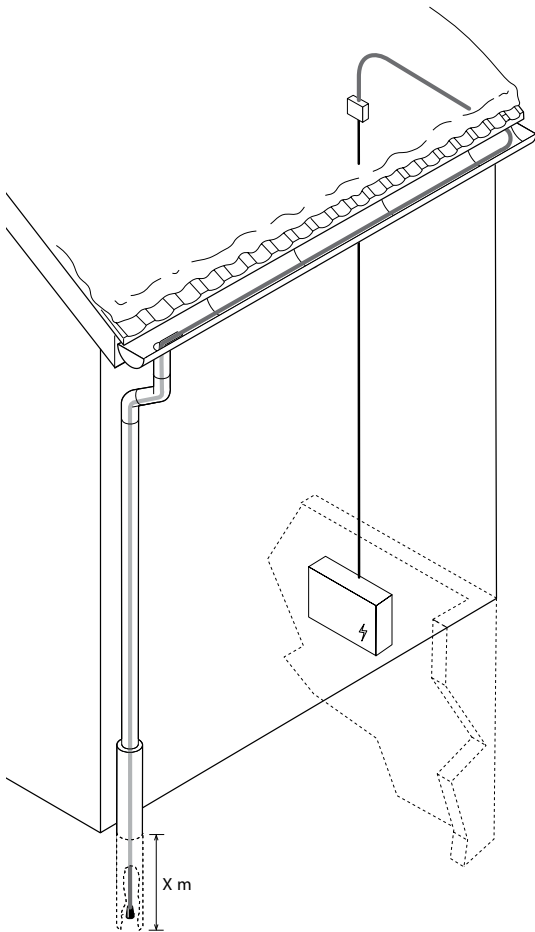
**NL** Raychem vereist het gebruik van een 30 mA aardlekschakelaar, om een maximum aan veiligheid en bescherming te verzekeren tegen brand. Voor aansluiting op een aansluitdoos moet de krimpkousset CE20-01 worden gebruikt en voor aansluiting op een voedingskabel de krimpkousset CCE-06-CR.

**SV** För maximalt person- och branskydd skall 30 mA jordfelsbrytare användas. För anslutningar till kopplingsdosa måste krympsats CE20-01 användas, för skarvning mot anslutningskabel används krympsats CCE-06-CR.

**NO** Raychem krever at det benyttes 30 mA jordfeilvern, for å oppnå maksimal sikkerhet og beskyttelse mot branntilløp. For tilkoblinger til en fordelingsboks må (Heatshrink kit) settes CE20-01 brukes, og for tilkobling til en PTC-termostat må settet CCE-06-CR brukes.

**DA** Raychem kræver anvendelse af et 30 mA fejlstrømsrelæ for at opnå maksimal sikkerhed og beskyttelse mod brand. For tilslutning i varmekabeldåse anvendes CE20-01 og ved splejsning med tilledning anvendes CCE-06-CR.

**FI** Mahdollisimman hyvän henkilö- ja palosuojauksen saavuttamiseksi on piirisojauksessa käytettävä 30mA:n vikavirtasuojakytkintä. Kutistesarjaa CE20-01 käytetään tehtäessä kytkentä jakorasiassa, kutistesarjaa CCE-06-CR käytetään tehtäessä kylmäkaapeliiliitos.



#### België / Belgique

Tel +32 16 21 35 02  
 Fax +32 16 21 36 04  
 SalesBELUX@chemelex.com

#### Bulgaria

Tel +359 2 973 33 73  
 SalesEE@chemelex.com

#### Česká Republika

Tel +420 606 069 618 (Comm)  
 +420 602 232 969 (Ind)  
 infoCZ@chemelex.com

#### Danmark

Tel +45 70 11 04 00  
 SalesDK@chemelex.com

#### Deutschland

Tel 0800 181 82 05  
 SalesDE@chemelex.com

#### España

Tel +34 911 59 30 60  
 Fax +34 900 98 32 64  
 SalesES@chemelex.com

#### France

Tél 0800 90 60 45  
 SalesFR@chemelex.com

#### Hrvatska

Tel +385 51 225 073 (Comm)  
 +385 1 605 01 88 (Ind)  
 SalesEE@chemelex.com

#### Italia

Tel +39 02 577 61 51  
 Fax +39 02 577 61 55/28  
 SalesIT@chemelex.com

#### Lietuva/Latvija/Eesti

Tel +370 698 411 56  
 SalesEE@chemelex.com

#### Magyarország

Tel +36 1 253 76 17  
 SalesHU@chemelex.com

#### Nederland

Tel 0800 022 49 78  
 SalesNL@chemelex.com

#### Norge

Tel +47 66 81 79 90  
 SalesNO@chemelex.com

#### Österreich

Tel +0800 29 74 10  
 SalesAT@chemelex.com

#### Polska

Tel +48 22 331 29 50  
 Fax +48 22 331 29 51  
 SalesPL@chemelex.com

#### Казахстан

Tel +7 7112 31 67 03170  
 SalesKZ@chemelex.com

#### Romania

Tel +40 344 801 140  
 SalesEE@chemelex.com

#### Serbia and Montenegro

Tel +386 41 665 634 (Comm)  
 +381 230 439 519 (Ind)  
 SalesEE@chemelex.com

#### Schweiz / Suisse

Tel +41 (41) 766 30 80  
 Fax +41 (41) 766 30 81  
 infoCH@chemelex.com

#### Suomi

Puh 0800 11 67 99  
 SalesFI@chemelex.com

#### Sverige

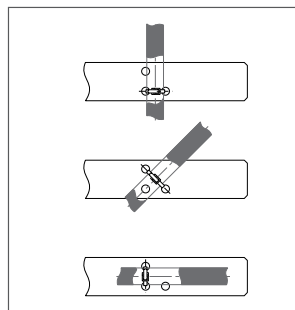
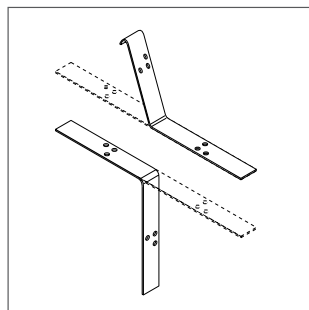
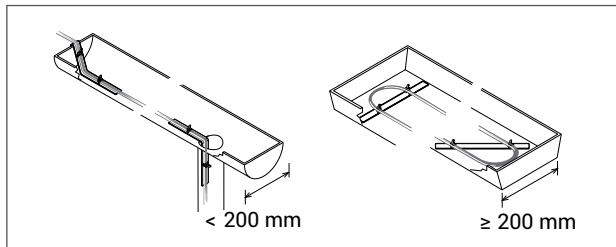
Tel +46 31 335 58 00  
 SalesSE@chemelex.com

#### Türkiye

Tel +90 545 284 09 05  
 SalesEE@chemelex.com

#### UK/Ireland

Tel 0800 969 013  
 SalesUK@chemelex.com



**chemelex**  
 excellence is everything

**Raychem Tracer Pyrotenax Nuheat**