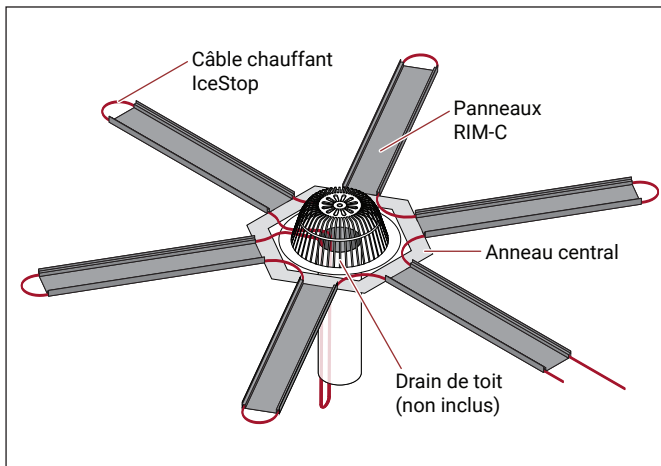


## RIM-DRAINTRACE (RIM-DT)

### Instructions d'installation



#### LA TROUSSE COMPREND

Article	QTÉ	Description
A	1	Anneau central RIM-DT
B	6	Couvercle du panneau RIM-C (2 pi chacun)
C	6	Base du panneau RIM-C (2 pi chacun)
D	50	Câble chauffant IceStop
E	1	WPCK-R

#### DESCRIPTION

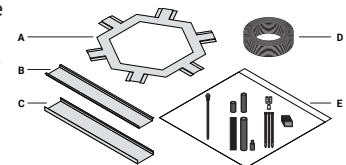
Le RIM-DRAINTRACE (RIM-DT) de Raychem est une unité de dégivrage de toit standard à encliquetage rapide pour les drains sur les toits plats ou de faible pente. Il se compose d'un anneau central en aluminium pouvant s'installer sur un drain de toit jusqu'à 14 po de diamètre. L'anneau comporte des languettes qui peuvent être emboîtées dans les panneaux de drainage RIM-C d'une longueur de 2 pieds chacun. L'unité est fournie avec un câble chauffant autorégulant IceStop qui peut être acheminé à travers les panneaux de drainage, le drain de toit et vers la trousse de connexion d'alimentation. La trousse de connexion d'alimentation WPCK-R de Raychem comprend une fin de ligne. Le RIM-DT transfère efficacement la chaleur, protège mécaniquement le câble chauffant et garde la zone autour du drain de toit exempte de glace ou de neige. L'encliquetage rapide élimine le perçage du toit et réduit considérablement le temps d'installation.

#### OUTILS REQUIS

Aucun outil supplémentaire n'est nécessaire pour installer le RIM-DT. Pour les outils nécessaires à l'installation de la trousse de connexion, reportez-vous au guide d'installation du WPCK-R (H59363).

#### MATÉRIAUX SUPPLÉMENTAIRES REQUIS (Non fournis avec RIM-DT)

- Boîte de jonction homologuée UL ou certifiée CSA adaptée à l'emplacement, avec trou de dégagement ou raccord fileté pour NPT 1/2 pouce.
- Crépine pour drain de toit



#### ⚠️ AVERTISSEMENT :

Ces composants sont des dispositifs électriques. Ils doivent être installés correctement pour assurer un fonctionnement approprié et pour éviter les risques d'incendie ou de chocs électriques. Suivez attentivement toutes les instructions d'installation et lisez ces avertissements importants.

- Pour minimiser le danger d'incendie causé par un arc électrique continu, si le câble chauffant est endommagé ou mal installé, et pour respecter les exigences de Chemelex et celles des codes d'électricité nationaux, il est impératif d'utiliser un équipement muni d'une protection des défauts de fuite à la terre DDFT sur chaque circuit alimentant un câble chauffant. Un disjoncteur ordinaire peut ne pas être assez sensible pour prévenir les arcs continus.
- Les homologations des composants et le rendement reposent uniquement sur l'utilisation des pièces fournies par Chemelex. Ne pas substituer de pièce ni utiliser du ruban isolant en vinyle.

- Le noyau du câble chauffant noir est conducteur et peut occasionner des court-circuits. Il doit être correctement isolé et gardé à sec.
- Les composants et les terminaisons des câbles chauffants doivent être tenus au sec avant et pendant l'installation.
- Les fils omnibus endommagés peuvent surchauffer et occasionner des court-circuits. Ne cassez pas les brins du fil omnibus lorsque vous entaillez la gaine ou le noyau.
- Les fils omnibus peuvent être court-circuités s'ils se touchent. Tenez les fils omnibus éloignés l'un de l'autre.
- Les composants endommagés par la chaleur peuvent se court-circuiter. Utilisez un pistolet thermique ou un chalumeau avec une flamme jaune. Maintenez la flamme en mouvement pour éviter la surchauffe, la formation de cloques ou la carbonisation des tubes thermorétractables. Évitez de chauffer d'autres composants. Remplacez toute pièce endommagée.

#### ⚠️ MISE EN GARDE :

- Utilisez uniquement des matériaux d'isolation résistants au feu, tels que des matériaux en fibre de verre.
- Laissez ces instructions d'installation à l'utilisateur pour référence ultérieure.

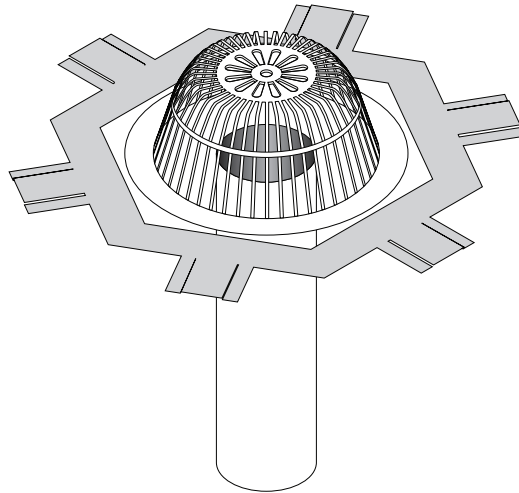
Le fait de carboniser ou de brûler les tubes thermorétractables de cette trousse produit des fumées qui peuvent causer une irritation des yeux, de la peau, du nez et de la gorge. Consultez la Fiche technique santé-sécurité RAY/3122.

En cas d'urgence, contactez CHEMTREC 24 heures sur 24 : (800) 424-9300.

Pour des renseignements non urgents en matière de santé et de sécurité, téléphonez : (650) 361-4907.

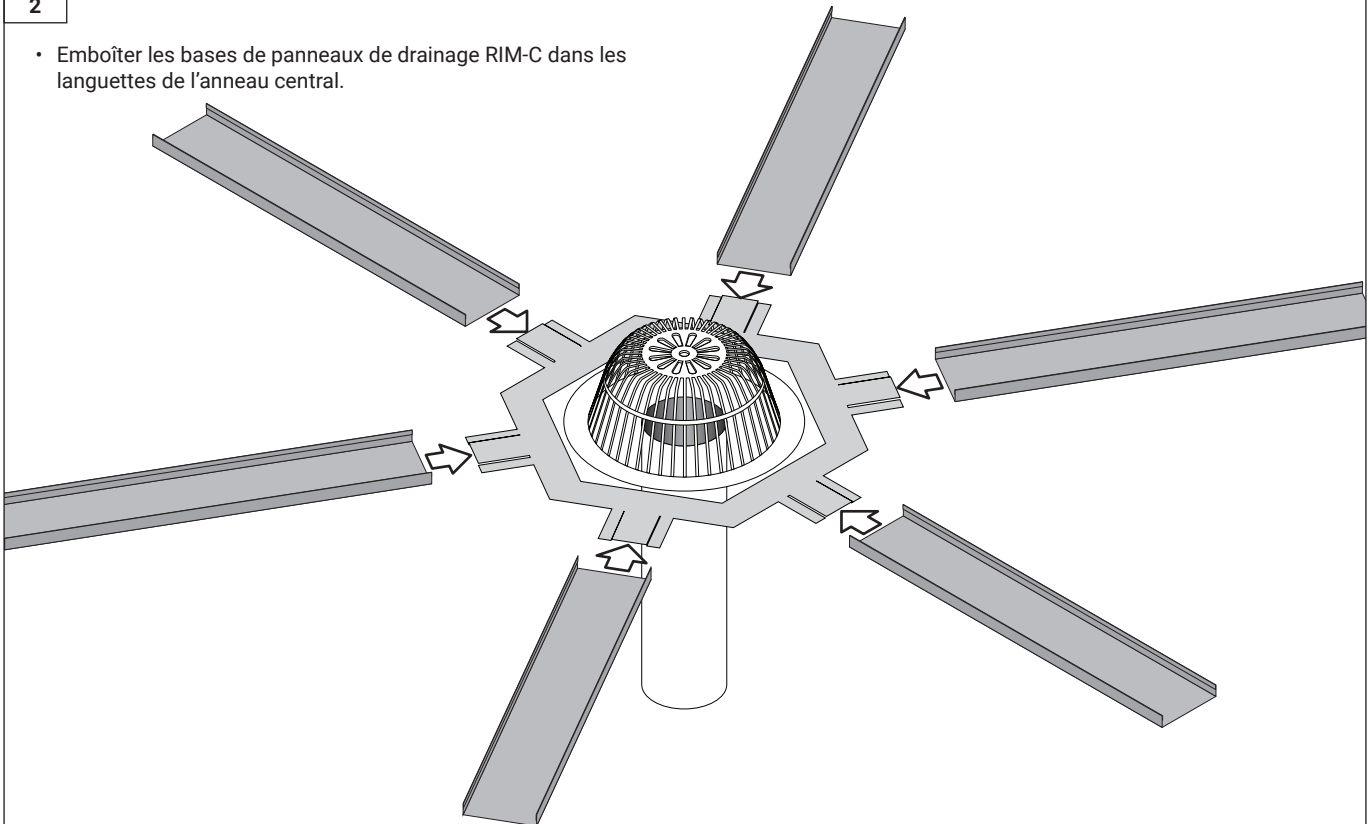
1

- Placer l'anneau central du RIM-DT autour de la crépine pour drain de toit.



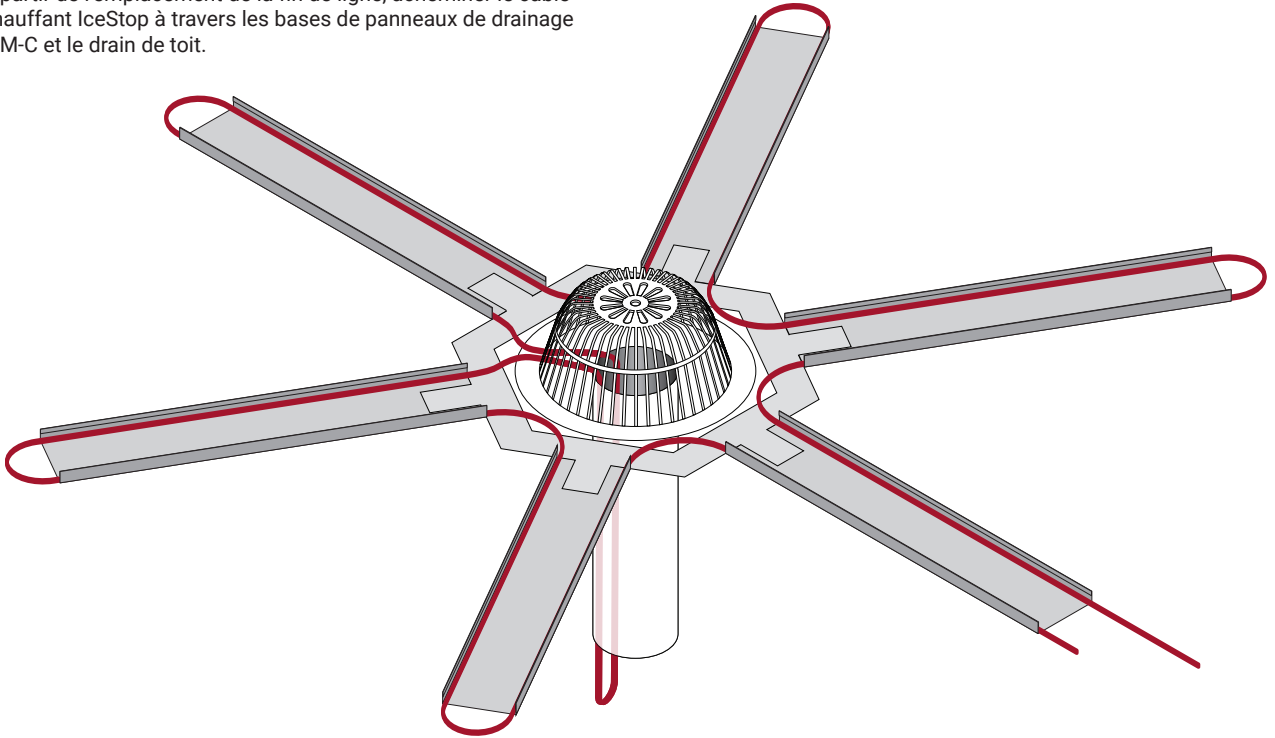
2

- Emboîter les bases de panneaux de drainage RIM-C dans les languettes de l'anneau central.



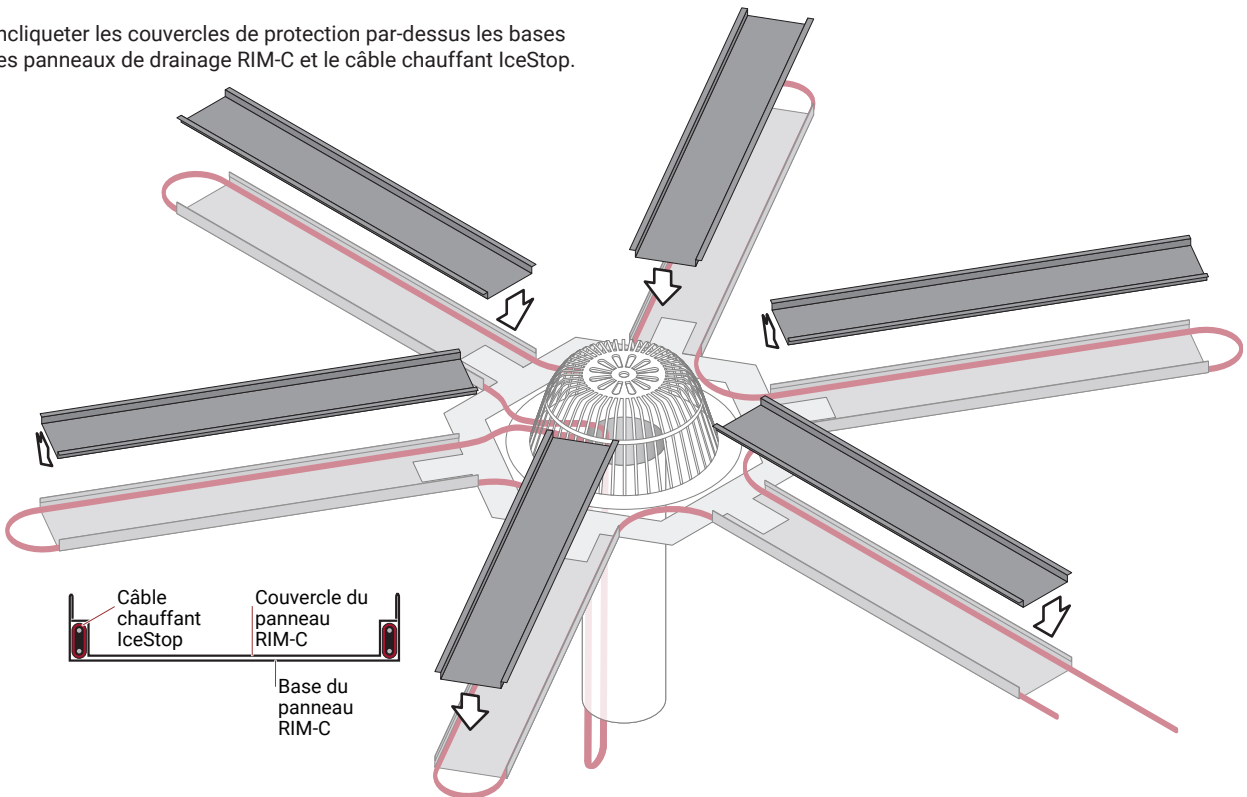
3

- À partir de l'emplacement de la fin de ligne, acheminer le câble chauffant IceStop à travers les bases de panneaux de drainage RIM-C et le drain de toit.



4

- Encliquer les couvercles de protection par-dessus les bases des panneaux de drainage RIM-C et le câble chauffant IceStop.



- Installer la trousse de connexion d'alimentation WPCK-R et la fin de ligne conformément au guide d'installation fournies (H59368).

**IMPORTANT**

Toutes les informations données ici, y compris les illustrations, sont, à notre connaissance, exactes. Les utilisateurs doivent toutefois évaluer indépendamment si chaque produit est utilisé de façon adéquate pour leur application particulière. Chemelex ne donne aucune garantie quant à l'exactitude ou l'exhaustivité des informations et décline toute responsabilité quant à son utilisation. Les seules obligations de Chemelex sont celles des Conditions générales de vente standard Chemelex pour ce produit, et en aucun cas Chemelex ou ses distributeurs ne pourront être tenus responsables de tout dommage accidentel, indirect ou consécutif découlant de la vente, de la revente, de l'utilisation, ou d'une mauvaise utilisation du produit. Les spécifications techniques peuvent être modifiées sans préavis. De plus, Chemelex se réserve le droit d'apporter des modifications - sans notification à l'acheteur - au traitement ou aux matériaux qui n'affectent pas la conformité à toute spécification applicable.

**Amérique du Nord**

Tel +1 800 545 6258  
info@chemelex.com

**chemelex**  
*excellence is everything*

**Raychem Tracer Pyrotenax Nuheat**