

## Touch 1500-EX

### Raychem NGC 系统的用户界面终端 安装说明



#### 认证

- 前盘柜防护等级为TYPE 4X、IP65
- FCC第15部分B子部分/ICES 003 A级
- CE标志
  - 低压指令 (2014/35/EU) EN 62368-1:2014 / A11:2017
  - EMC指令 (2014/30/EU) EN 55032:2015 EN 55035:2017
- 符合UL 62368-1第二版, 2014-12-01; CAN/CSA C22.2 No. 62368-1-14第二版, 已发布: 2014-12-01; UL 60950-1第二版, 2019-05-09; CAN/CSA C22.2 No. 60950-1-07第二版, 2014-10
- ATEX指令 (2014/34/EU)
  - EN 60079-0:2017
  - EN 60079-11:2012
  - EN 60079-7: 2015 +A1:2018
- IECEx
  - IEC 60079-0 2017
  - IEC 60079-11 2012
  - IEC 60079-7, 5.1 Ed



II 3 G Ex ic ec IIC T4 G

#### 基本信息

使用区域	普通 (非危险) 和I类2分区/2区危险区域、室内或室外 (IP65、Type 4X)
电源电压	12 -27VDC, 分别4A-1.5A, 最大40W / 标称25W, AWG 16-20 (1.5 mm <sup>2</sup> - 0.5 mm <sup>2</sup> )
工作温度	-40°F 至 140°F (-40°C 至 60°C)
最低存储温度	-40°F 至 176°F (-40°C 至 80°C)
尺寸	宽16.61英寸x高13.31英寸x深2.68英寸 (宽422 mm x 高338 mm x 深68 mm)
湿度范围	10至90%, 无冷凝
电线耐热等级	85°C或更高
推荐螺钉扭矩	5.5 in lbs (0.62 Nm)

#### 说明

Raychem Touch 1500-EX是一款安装在盘柜上的触摸显示屏, 与其他Raychem控制与监测设备结合使用。Touch 1500-EX防护等级为IP 65 (Type 4X), 可安装在室内或室外。Touch 1500-EX套件包括安装于适用的配电柜所需的所有硬件。电气连接还需其他材料, 详见下文。本安装说明仅针对有配电柜制造经验的合格人员, 介绍如何将Touch 1500-EX安装在配电柜上。

#### 套件内容

##### 数量 说明

1	Touch 1500-EX显示屏
16	6/32英寸 K型螺母 (锁紧螺母)

#### 所需工具

- 遮护胶条
- 金属锉刀
- 带8 mm (5/16英寸)套筒的直列式扭矩扳手
- 3/16" 5 mm钻头

## 警报输出

晶体管集电极开路输出	5 - 30 Vdc时最大吸收电流为500 mA
用于驱动外部继电器	继电器可用于警报输出。

## LCD显示屏

显示屏	LCD为15英寸彩色XGA，带有集成式LED背光。
触摸屏	5线电阻式触摸屏界面，用于用户输入；可戴手套操作。
工作温度	-40°F至140°F (-40°C至60°C) 建议箱体加热器低于32°F (0°C)。

## 网络连接

本地/远程端口	Raychem RS-232/RS-485端口可用于与主机 (Raychem Supervisor监控软件) 或DCS通讯。
<b>本地RS-232</b>	非隔离，9针D sub公接头。
最大线缆长度	RS-232线缆长度不超过10' (3米)。
<b>远程RS-485</b>	用于与PLC或DCS 2线隔离屏蔽双绞线等上游设备通讯。
数据速率	9600至57600波特。
最大线缆长度	在9600波特下，RS-485线缆长度不超过1200 m (4000 ft)。
<b>现场RS-485</b>	用于与Raychem NGC-40桥接模块、Elexant 4010i、Elexant 4020i和RMM2等外部设备通讯。
现场RS-485	2线隔离屏蔽双绞线。
数据速率	固定9600波特。
最大线缆长度	在9600波特下，RS-485线缆长度不超过1200 m (4000 ft)。
LAN	10/100 Base-T以太网端口，端口1带链路和活动状态LED。端口2和端口3停用。
USB端口	端口1和端口2带USB 2.0主机端口A类插座端口3和端口4停用。

### 警告：

除非已关闭电源或者已知区域为非危险区域，否则切勿连接/断开设备。

### 重要说明：

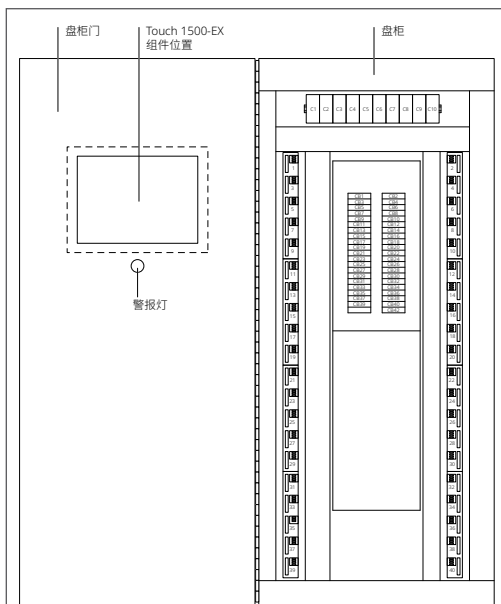
- 请使用适当等级和列名的电源 (限功率电源或LPS)。请遵守所有适用的接线规范和法规。
- 外围设备必须适合使用场所。
- 设备内或相关区域无非易燃电路或非易燃现场布线。
- 仅限具有相应技术资质的维修人员安装或维修设备。
- 切勿拆解系统，内部并无用户可以维修的部件。
- 如有损坏，切勿操作设备。

## 提供合适的盘柜箱体，确定Touch 1500-EX组件在盘柜中的位置

### 1. 提供合适的盘柜箱体

为保护电子部件，必须将Touch 1500-EX安装在非危险室内区域的盘柜上，其箱体最低防护等级为IP32 (Type 1)。推荐采用IP52 (Type 12) 或更高防护等级的箱体。对于危险区域，则需要IP54 (Type 4) 或更高防护等级。Touch 1500-EX组件随附安装箱体所需的密封垫圈和硬件。

**注：**Touch 1500-EX设计的工作环境温度为-40°F至140°F (-40°C至60°C)。如果环境温度超出此范围，需要在盘柜中使用局部加热器和/或冷却风扇。



### 2. 确定Touch 1500-EX组件在配电柜中的位置

Touch 1500-EX应位于盘柜正面接近视平线的高度 (便于查看)。Touch 1500-EX组件是一款电子装置，不可安装在有强磁场或过度振动的位置。

#### 危险 (爆炸性) 环境中的安全使用条件

设备必须安装在低风险机械危险环境中。设备仅可在IEC/EN 60664-1中定义的至少2级污染区域中使用。

设备应安装在柜门或盖板可使用工具进行拆卸的盘柜中，其防护等级不低于IEC/EN 60079-0中的IP54，适用于

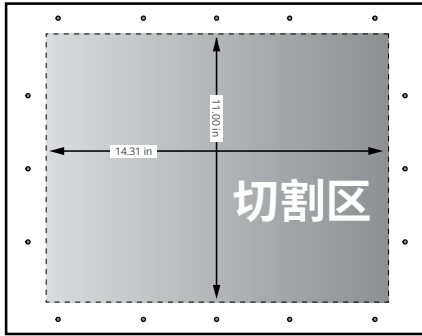
- 内部和外部环境温度：-40°F至140°F (-40°C至60°C)
- ATEX / IECEx：2区或更高
- 美国/加拿大：I类2分区或更高

应在设备外部提供瞬态保护，防止电源电压超过140%。

## 切割开口，在盘柜正面安装Touch 1500-EX

### 1. 将Touch 1500-EX安装在盘柜正面

将Touch 1500-EX组件安装在盘柜正面、便于查看的高度。确保组件背面的盖板不会影响盘柜中的硬件。



**注：**为显示屏切割开口是一项要求精准工艺的程序；不正确的操作可能损坏盘柜门。显示屏定位和切割开口的程序必须谨慎操作，并且必须由有盘柜制造资质和经验的人员完成。

### 2. 准备并标记显示屏开口和安装孔的位置

- 根据开口方向安排Touch 1500-EX显示屏的开口位置。
- 在预定开口的外围贴上两层遮护胶带，防止竖线锯刮伤盘柜表面。

### 3. 切割显示屏开口

使用带24 TPI刀片的竖线锯切割Touch 1500-EX的开口。小心操作，防止损坏盘柜门。使用金属锉刀去除所有粗糙边缘和毛刺，然后方可继续操作。

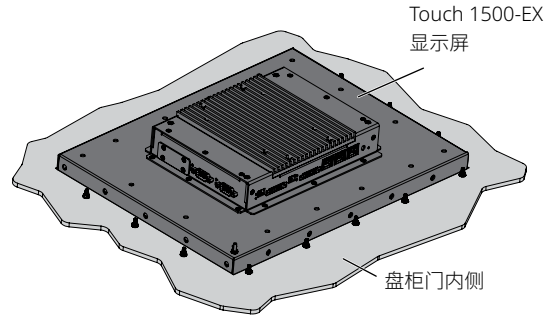
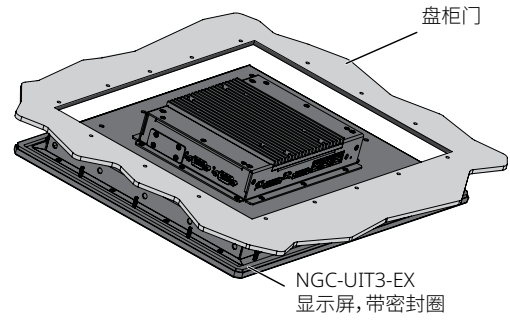
### 4. 钻取安装孔

使用3/16" (5 mm) 钻头钻取16个孔，以便将Touch 1500-EX组件安装到盘柜中。

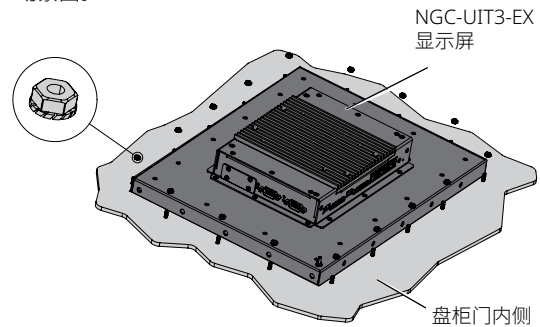
**注：**如果将盘柜门置于水平表面，将很容易完成以下步骤。

### 5. 将用户界面组件安装到盘柜门上

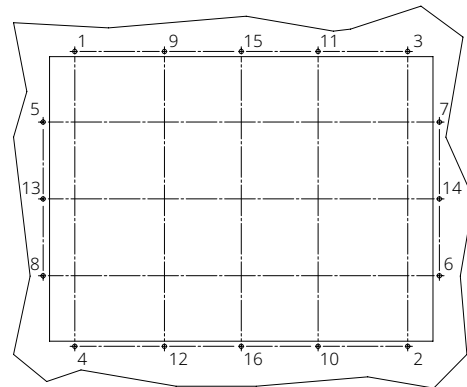
- 将Touch 1500-EX组件安装到位；将16个螺柱穿过Touch 1500-EX组件安装板上的16个孔(参见下图)。



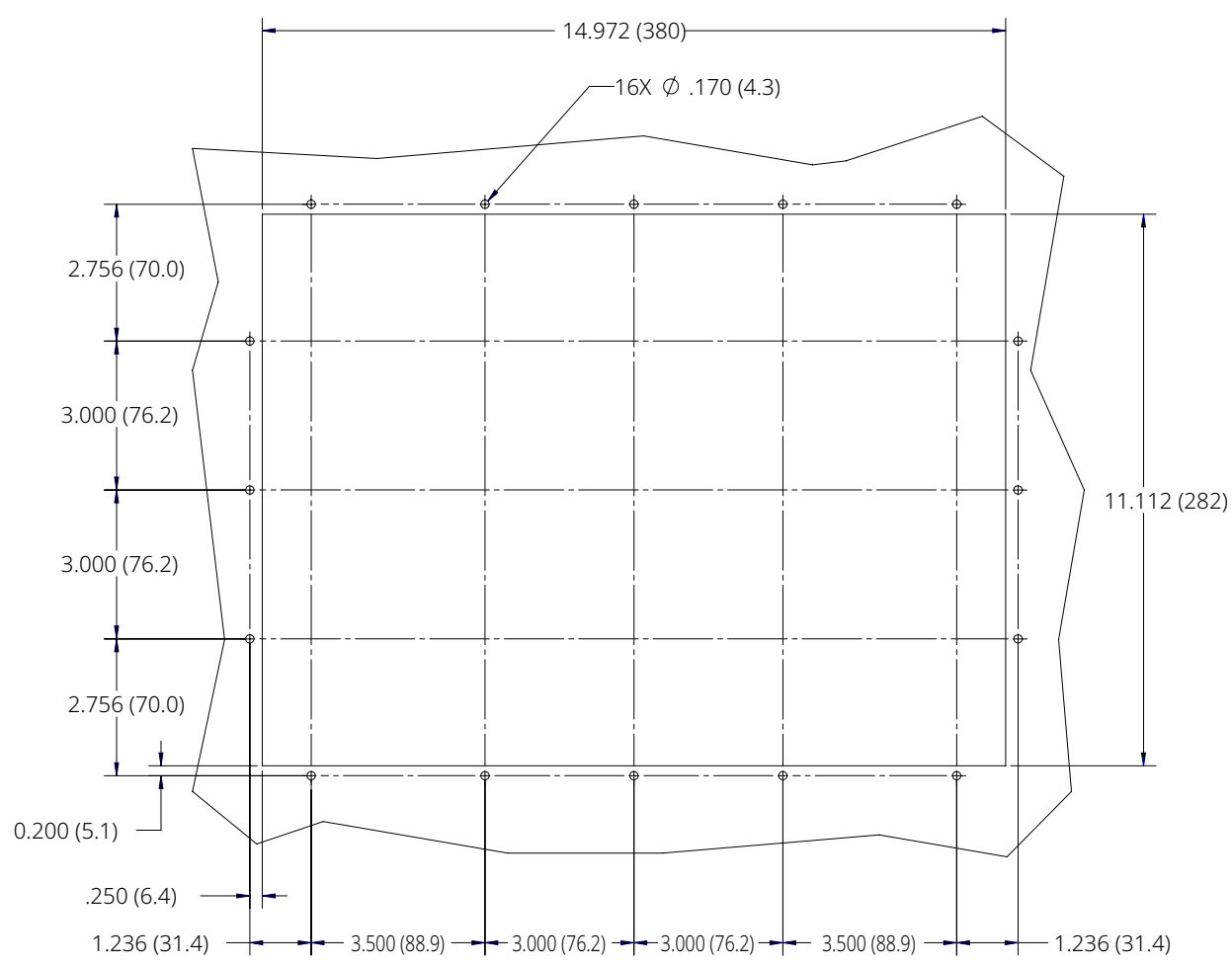
- 将随附的6/32英寸 K型螺母分别安装到16个安装螺柱上。手动紧固。

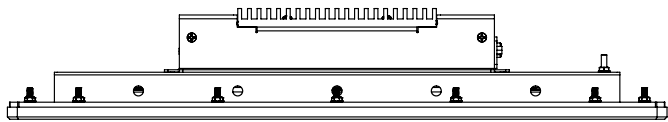


- 观察盘柜正面，调整Touch 1500-EX组件使其保持水平(如需重新调整组件位置，请松开螺母)。
- 正确定位显示屏后，使用3/16" (5 mm)直列式扭矩扳手将螺母拧紧到0.62 Nm (5.5 in/lb)扭矩。**请勿过度拧紧，否则有可能损坏硬件。**
- **按照图示顺序拧紧K型螺母，以正确密封。**

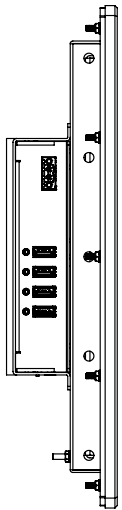


Touch 1500-EX开口尺寸 (mm)

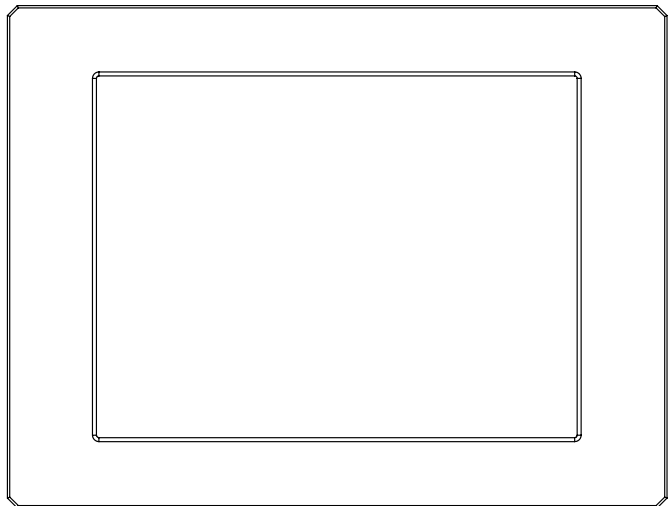




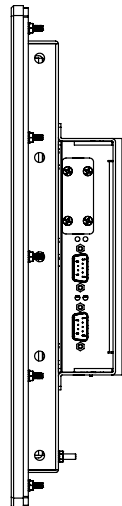
顶视图



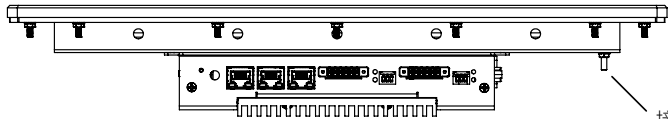
侧视图



正视图

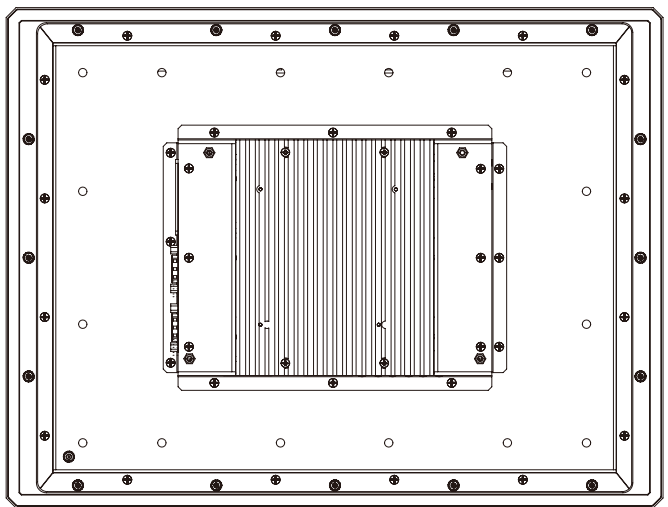


侧视图



底视图

接地端子



背视图



Touch 1500-EX底部有两个隔离的RS-485端口。

**现场端口 (数据1 +/-)**

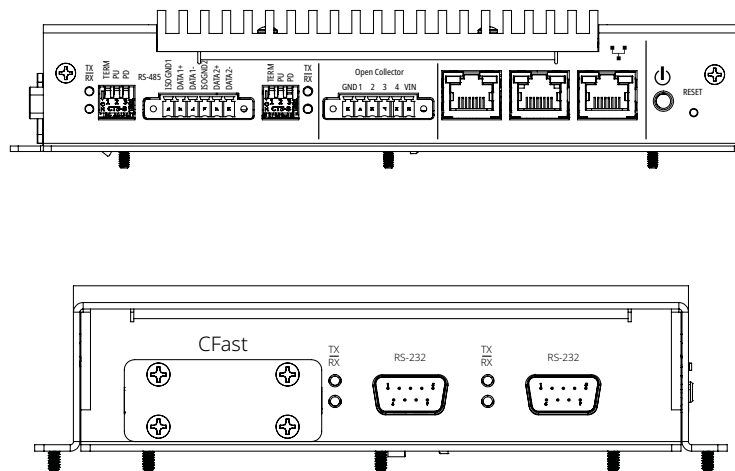
标注“RS-485-1”的RS-485端口是现场端口，用于与ModBus设备 (即NGC-40桥接模块、Elexant 4010i、Elexant 4020i和RMM2) 通讯。

**远程端口 (数据2 +/-) -可选项**

标注“RS-485-2”的RS-485端口是主机端口，用于与主机 (使用Raychem Supervisory监控软件) 或与DCS通讯。

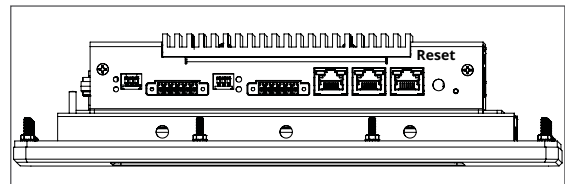
**本地主机端口 (RS-232) -可选项**

标注“RS-232 1”的RS-232端口是RS-232端口，可用作本地主机端口，用于与主机 (使用Raychem Supervisory监控软件) 通讯。如果使用RS-232端口，则必须使用随附的母头对母头、9针零调制解调器适配器电缆。



**RS-485配置开关**

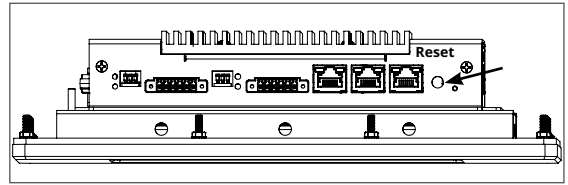
配置开关位于Touch 1500-EX底侧。有关开关设置，请参考下表。



开关	位置		说明
	开	关	
下拉 (PD)	(交货默认) RS-485网络“-”信号在空闲时强制进入确定状态。	RS-485网络“-”信号在空闲时强制进入确定状态。	RS-485网络上的一个设备 (通常是此Touch 1500-EX) 应强制网络“-”信号进入确定状态。
上拉 (PU)	(交货默认) RS-485网络“+”信号在空闲时强制进入确定状态。	RS-485网络“+”信号在空闲时强制进入确定状态。	RS-485网络上的一个设备 (通常是此Touch 1500-EX) 应强制网络“+”信号进入确定状态。
端接 (TERM)	(交货默认) 使用120欧姆电阻端接RS-485网络。	不端接RS-485网络。	端接位于RS-485网络每端的设备 (Touch 1500-EX或其他)，共端接两个设备。不得端接网络中的其他设备。

## 复位开关

复位开关位于Touch 1500-EX底部。按下复位开关和重启Touch 1500软件时需要使用尖状物。



## 检修

Touch 1500-EX不含用户可检修的部件。必要时请联系科迈莱公司代表进行检修和获取退货授权号。

## 清洁

可使用湿布清洁Touch 1500-EX的触摸屏区域。可使用典型的屏幕清洁剂去除污垢、灰尘和油脂。请勿使用磨砂清洁剂。

## 产品标签





Part No.: R9075-15  
Serial No.:

**Raychem**

---

**TOUCH 1500-Ex**

Power Rating: 12-27 VDC == 4A - 1.5A  
UL 21 ATEX 2493X IECEx UL 21.0039X  
Ⓜ II 3 G Ex ic ec IIC T4 Gc  
Class I Div. 2 Groups A, B, C, D, T4  
-40°C ≤ Ta ≤ 60°C

     
I.T. E for Haz. Loc.  
E516513

⚠ **WARNING:** Explosion Hazard - Do not disconnect equipment unless power has been switched off or the area is known to be non-hazardous. No serviceable parts inside.  
⚠ **AVERTISSEMENT :** Risque d'explosion - Ne débranchez pas l'équipement que l'alimentation est coupée ou que la zone est connue pour être non dangereux. Aucune pièce interne réparable par l'utilisateur.  
Tested to comply with FCC Class A standards. CAN ICES3(A)/NMB3(A).

---

© 2025 Chemelex 899 Broadway, Redwood City, CA 94063 chemelex.com  
Made in USA H61097-EN 2504

科迈莱

infoAPAC@chemelex.com

**chemelex**  
excellence is everything

**Raychem Tracer Pyrotenax Nuheat**